

ACTIVAL+™

電動二通閥彈簧復位型執行器 (JIS 10K-FC200、-SCS13A)

<DC 4 ~ 20 mA輸入、帶DC 4 ~ 20 mA回饋訊號>

■ 概要

ACTIVAL+型號VY519XH/VY519XK是法蘭連接型電動二通閥。是閥與執行器的一體型。

連接口徑DN15 (1/2") ~ DN80 (3")，本體的額定壓力對應JIS10K標準。

執行器使用在AC 24 V低電壓下動作可逆轉同步電機。由於在停電時執行器會完全關閉閥門，所以可用於要求有失效安全功能的應用。

與PLC (型號R35 / R36等) 組合，用DC 4 ~ 20 mA輸入的控制訊號進行比例控制。

* JIS：日本工業標準
PLC：可程式設計邏輯控制器



■ 特點

- 小型化、輕量化
小型、輕量化的旋轉型電動二通閥。
- 閥 / 執行器一體型
已組裝完畢，不需要調整。
- 保護構造為IEC IP54 (防塵、防濺構造)
可安裝在空調機內。
注：要求使用防水連接器以確保IP54。
- 用於水 / 水流控制的閥門具有高差壓、高Cv值、高可調比、低洩漏。
- 執行器的功耗低、壽命長。
- 等百分比的流量特性。
- DC 4 ~ 20 mA輸出，可用於開度回饋。
- 輸入訊號錯誤時的開 / 關切換：
當執行器的控制訊號輸入中斷時，可切換執行器的動作 (全開 / 全關)。(初始設定：全開)
- 控制動作方向的切換：
透過DC 4 ~ 20 mA輸入訊號可以反轉開 / 關動作。
標準動作 4 mA：0 % ~ 20 mA：100 %
反轉動作 20 mA：0 % ~ 4 mA：100 %。
(初始設定：標準動作)

- 不靈敏區寬度的調整*：
透過縮小不靈敏區寬度，對閥執行器進行更加精密的控制。
- * 輸入訊號的變化沒有超出一定量時，執行器不動作。該量稱為不靈敏區。
- 彈簧復位型執行器：
即使電源切斷時，執行器也會自動完全關閉閥。

重要

- 如果不靈敏區比標準狹窄，由於ACTIVAL+的動作頻度會上升，可能會縮短ACTIVAL+的壽命。
- 如果要縮小不靈敏區，請為ACTIVAL+使用遮罩電纜。干擾會影響訊號發送，可能會產生運行錯誤。
- 要將ACTIVAL+與其他公司產控制器組合使用時，請諮詢本公司的銷售人員。

安全注意事項

使用前請仔細閱讀本說明書，並在此基礎上正確使用本產品。閱讀後，請將本說明書妥善保管於可隨時查閱的地方，根據需要再次閱讀。

使用上的限制與注意事項

本產品是以在一般機器上使用為前提所研發、設計、製造之產品。

請勿將本產品用於可能導致人員傷亡之用途，並請勿在核能用途之放射線管理區域內使用。作為一般空調控制用的本產品在放射線管理區域內使用的場合，請洽本公司承辦人員。

尤其是使用於 • 以保護人體為目的之安全裝置 • 運輸機器的直接控制 (運轉停止等) • 飛行器 • 太空機器上等要求安全性之用途時，請先考慮系統與機器整體之安全性，採取失效安全設計、冗餘設計以及實施定期檢查等措施後，再行使用。

關於系統設計、應用程式設計、使用方法、用途等，請洽本公司承辦人員。

此外有關顧客運用之結果，本公司恕不負任何責任，敬請見諒。

關於設計推薦使用期限

建議本產品在設計推薦使用期限的範圍內使用。

設計推薦使用期限是指在設計上客戶可放心使用產品的期限。

超過此期限時，因零件隨時間老化等引起的產品故障的發生率會上升。設計推薦使用期限是本公司在使用環境、使用條件、使用頻度等處於標準的數值的基礎上，基於經過加速試驗、耐久試驗等科學的驗證後計算的數值，證實了隨時間老化而引起的功能故障明顯少的期間。

本產品的設計推薦使用期限為10年。

此外，設計推薦使用期限是採以更換壽命部件、按照制定的維護規程確切地實施為前提。

關於產品的維護，請參考維護的項目內容。

「警告」與「注意」



警告

表示為了避免發生誤操作導致使用者死亡或者重傷所需要的注意事項。



注意

表示為了避免誤操作導致使用者輕傷或者財產損失所需要的注意事項。

圖示



記號是為了避免發生危險，禁止執行的某些特定操作。⊘ 圖中或旁邊注明具體的禁止內容。(例如，左圖表示禁止拆卸。)



記號是為了避免發生危險，要求執行的某些特定操作。● 中注明具體的遵守內容。(例如，左圖表示一般的指示。)

警告



搬運重物品 (18kg以上) 時，請使用搬運工具，或者兩人以上協同搬運。

如果抬起後不小心使產品脫落的話，可能會導致人體受傷或產品損壞。




拆卸驅動器時，請完全關閉閥門。








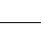
如果在閥門開啟的狀態下拆卸機器裝置，可能因驅動器急速旋轉而導致受傷。



請勿分解彈簧裝置。

否則，可能因彈簧彈出而導致受傷。

 注意

	請給本產品的供電電源安裝保險絲、斷路閘等保護裝置。 否則，可能會因短路而引起火災或產品故障。
	請勿讓流體凍結。 否則，可能會損傷閥體，導致洩漏。
	本產品配管時，請勿使異物殘留在管道內。 否則，可能會導致產品故障。
	請在本說明書所記載的規格範圍內安裝、配線、運轉本產品。 否則，可能會引起火災或產品故障。
	安裝全平面法蘭時，請使用全覆式墊片。 否則，可能會導致法蘭損壞或外部洩漏。
	本產品在安裝配管時，請恰當固定、擰緊。 固定在不恰當的位置或過度擰緊，可能會導致閥體損壞。
	在完成本產品的配管後，請確認管道連接部分有無洩漏。 如果沒有進行正確的配管操作，可能會導致外部洩漏。
	請勿在本產品上放置物品或讓其承受重量。 否則，可能會導致產品損壞。

 注意

	執行機構的安裝和配線工作請由具有自控工程及電氣工程等方面專業知識的技術人員進行作業。 錯誤施工可能會引起火災或觸電。
	請在本產品電源斷開的狀態下進行配線、設定、維護或更換作業。 否則，有觸電和產品故障的危險。
	關於配線，請按照當地的配線規程、電氣設備技術標準來施工。 錯誤施工可能會引起火災。
	請使用附有絕緣包覆的壓著端子連接端子台。 如果沒有絕緣包覆，可能會因短路而引起火災或產品故障。
	請使用規定的扭矩擰緊端子螺絲。 如果在沒有完全擰緊的情況下，可能會引起火災或發熱。
	在配線、設定、調試、維護、更換作業後，請將護蓋還原。 否則，有觸電危險。
	本產品用於高溫流體的場合，請勿觸摸。 由於本產品的高溫，可能會導致燙傷。

■ 型號

型號VY519XK00XX / VY519XH00XX：閥 / 執行器一體型的型號。

本產品的型號標籤粘貼在連接支架部。

基礎 型號	執行器 / 閥		執行器		閥門	說明
	控制 訊號	額定值 / 材質	類型	—	連接口徑 / Cv值	
VY51						法蘭連接型電動二通閥
	9					DC 4 ~ 20 mA輸入、帶DC 4 ~ 20 mA回饋訊號
		5				JIS 10K / JIS FC200 [0 °C ~ 175 °C蒸汽用]
		6				JIS 10K / JIS SCS13A [0 °C ~ 175 °C蒸汽用]
			K			IEC IP54 (防塵、防濺保護) · 彈簧復位型執行器 · 帶標準扭矩型端子板 (連接口徑: DN15 ~ DN80)
			H			IEC IP54 (防塵、防濺保護) · 彈簧復位型執行器 · 帶標準扭矩型端子板 · 高差壓型 (連接口徑: DN15 ~ DN80)
				00		—
					11	DN15 (1/2") / Cv值1.0
					12	DN15 (1/2") / Cv值2.5
					13	DN15 (1/2") / Cv值6.0
					14	DN15 (1/2") / Cv值1.6
					15	DN15 (1/2") / Cv值4.0
					21	DN25 (1") / Cv值10
					22	DN25 (1") / Cv值16
					41	DN40 (1 1/2") / Cv值25
					42	DN40 (1 1/2") / Cv值40
					51	DN50 (2") / Cv值65
				61	DN65 (2 1/2") / Cv值95	
				81	DN80 (3") / Cv值125	

● 另購品

項目	型號		規格	
密封連接器 ^{*1}	83104346-	003	適用電纜尺寸	Φ7 mm ~ Φ9 mm
輔助開關 ^{*2}	83174063-	101	輔助開關數	2
			最大外加電壓/ 電流	DC 30 V / 100 mA ^{*3} (電感負載包含衝擊電流。)
			運行位置	SW A : 0% (全關) ~ 100% (全開) 可變 SW B : 0% (全關) ~ 100% (全開) 可變
輔助電位計 ^{*2}	83165275-	001	輔助電位元數目	1
			總電阻	公稱1 kΩ
			運行位置	0% (全關) ~ 100% (全開)
			最大外加電壓	DC 5 V 注：電位計不可連接型號M904E。
室外用蓋板	DY3001A1017		材質	不銹鋼鋼板 t1.0
			重量	約550 g

*1 為了維持IP54需要。

*2 可以追加輔助開關或者輔助電位計的任一個。不可混合。
請參閱隨附的使用說明書進行處理。

*3 超過100 mA使用時，請聯繫本公司負責人。

■ 規格

● 閥和執行器

項目	規格		
運行條件	額定運轉條件	環境溫度*1	-20 ~ +50 °C (流體溫度 : 0 ~ 150 °C)
			-20 ~ +40 °C (流體溫度 : 150 ~ 175 °C)
		環境濕度	5 ~ 95 %RH
		振動	4.9 m/s ² (10 ~ 150 Hz)
	運輸保管條件*2 (包裝狀態下)	環境溫度*1	-20 ~ +70 °C
		環境濕度	5 ~ 95 %RH
		振動	19.6 m/s ² (10 ~ 150 Hz)
注	<p>*1 流體無凍結。</p> <p>*2 運輸時要包裝執行器。</p>		
安裝場所	室內 注：請避開鹽害、腐蝕性氣體、可燃氣體、有機溶劑環境。		
	室外 注：請避開鹽害、腐蝕性氣體、可燃氣體、有機溶劑環境。 另外，請使用室外罩蓋（另購），避免陽光直射。		
安裝方位	參考 ■ 「安裝」・● 「安裝方位」。		
手動操作	不可。		
絕緣電阻	端子和殼體之間	5 MΩ以上 / DC 500 V	
耐壓	端子和殼體之間	AC 500 V/min・漏電流1 mA以下	
重量	型號VY51_ _K00	11	6.6 kg
		12	
		13	
		14	
		15	
	型號VY51_ _H00	21	8.6 kg
		22	
		41	12.0 kg
		42	
		51	13.5 kg
		61	18.0 kg
		81	20.5 kg
		型號VY51_ _H00	61
81	21.0 kg		

● 閥門

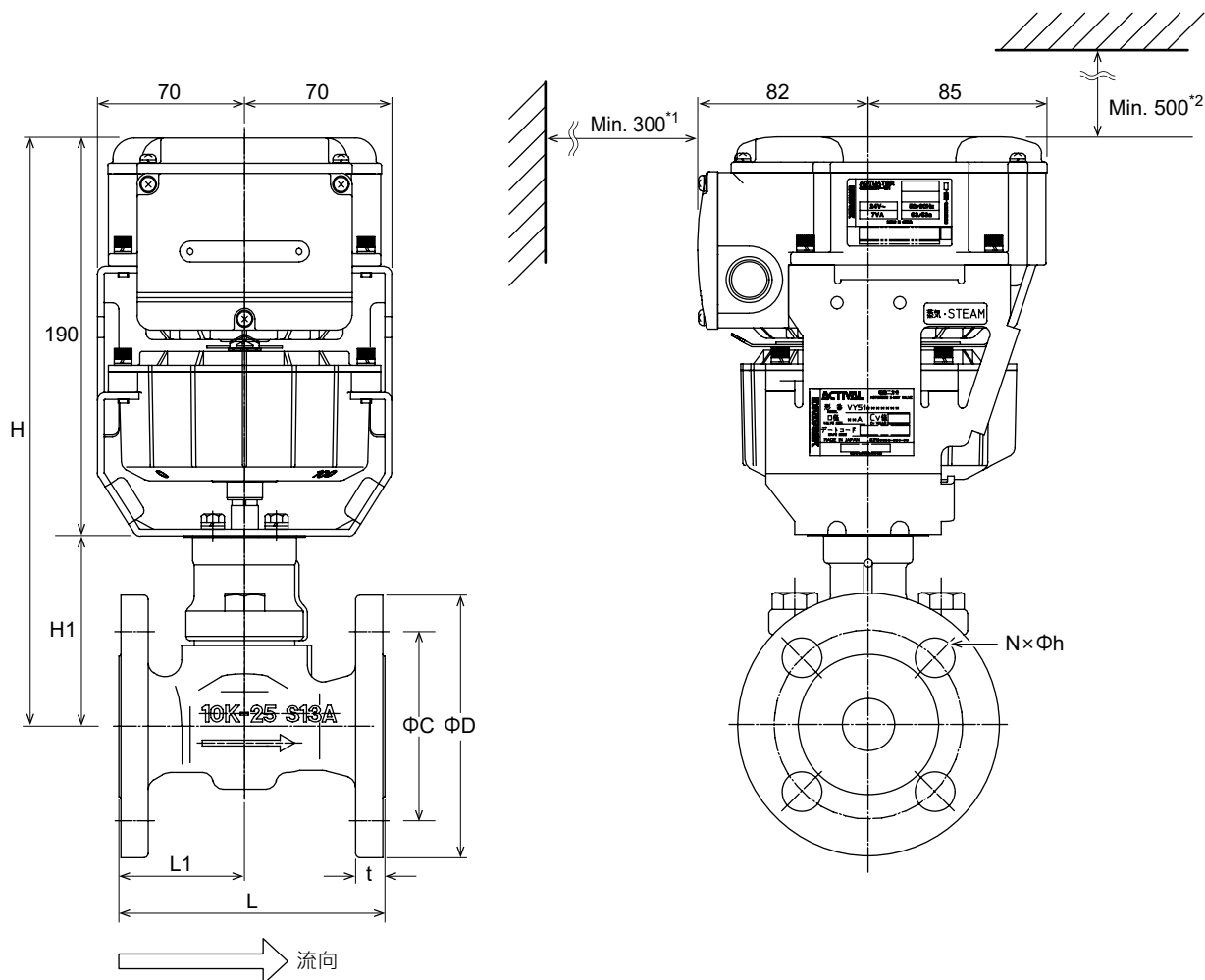
項目	規格				
類型	法蘭連接型電動二通閥				
本體壓力額定值	JIS 10K (最高使用壓力：1.0 MPa)				
連接口徑、Cv值、額定關斷壓差	型號	標稱口徑	Cv	額定關斷壓差	
注： 右側的額定關斷壓差表示組合執行器的可驅動界限。 控制175 °C蒸汽的閥所需的實際額定關斷壓差為0.8 MPa。	VY519_K00	11	DN15 (1/2")	1.0	1.0 MPa
		12	DN15 (1/2")	2.5	
		13	DN15 (1/2")	6.0	
		14	DN15 (1/2")	1.6	
		15	DN15 (1/2")	4.0	
		21	DN25 (1")	10	
		22	DN25 (1")	16	
		41	DN40 (1 1/2")	25	
		42	DN40 (1 1/2")	40	
		51	DN50 (2")	65	
		61	DN65 (2 1/2")	95	
	81	DN80 (3")	125	0.1 MPa	
	VY519_H00	61	DN65 (2 1/2")	95	1.0 MPa
		81	DN80 (3")	125	0.7 MPa
端部連接	法蘭連接 (JIS 10K) 寬面法蘭 (FF) 本體：鑄鐵 (型號VY5195K和VY5195H [JIS FC200]) 凸面法蘭 (RF) 本體：不銹鋼 (型號VY5196K和VY5196H [JIS SCS13A])				
適用流體	蒸汽				
允許的流體溫度	0 ~ 175 °C				
流量特性	等百分比特性				
量程比	100 : 1				
閥座洩漏量	小於額定Cv值的0.01 % (DN15閥小於Cv值的0.0006)				
材質	閥體	灰色鑄鐵 (JIS FC200) 不銹鋼 (JIS SCS13A)			
	閥芯和閥桿	不銹鋼 (JIS SCS等同品)			
	閥座	耐熱PTFE			
	壓蓋填料	無機纖維填料			
	墊片	膨脹石墨墊片			
塗層顏色	灰色 (M5B 4/1等同)：本體 (JIS FC200) 未噴塗：本體 (JIS SCS13A)				
執行器安裝	閥一體型				

● 執行器

項目	規格	
電源	AC 24 V \pm 15 %, 50 Hz/60 Hz	
消耗功率	16 VA	
類型	彈簧復位型執行器 · 標準 / 高差壓型	
彈簧復位動作壽命	30,000次	
動作時間	63 \pm 5s (50 Hz) / 53 \pm 5s (60Hz) 復位時間：3 ~ 40秒 (全開→全關時間)	
控制訊號	DC 4 ~ 20 mA輸入	輸入阻抗：100 Ω
回饋訊號	範圍	DC 4 mA (全關) ~ DC 20 mA (全開)
	最大負載電阻	500 Ω
閥門開度指示	顯示：0 (全關) ~ 100 (全開) 可從前方、後方、下方確認	
配線	用螺絲連接端子板 (M3.5) · 緊固扭矩0.8 ~ 1.0 N·m 注：請在現場根據需要 · 打開位於執行器兩側的脫膜孔 (Φ22)。	
外殼保護構造	IEC IP54 (防塵、防濺保護)	
出廠預設開度	100 % (全開)	
材質	外殼	鋁鑄件
	上蓋、端子蓋	聚碳酸酯樹脂 (顏色: 灰色[相當於DIC-651])
	連接支架	鋼板
	彈簧單元部外殼	鋁鑄件
	彈簧單元部罩蓋	鋁鑄件
	彈簧	不銹鋼
表面處理	外殼	無
	連接支架	電鍍鋅 (鉻酸鹽光澤處理)

■ 外形尺寸

● 型號VY5195K/VY5195H (閥主體材質JIS FC200)



*1 維修空間。

*2 主體安裝後，打開上部開關不進行開關設定的場合，可以留出100 mm的空間。

圖1. 外形尺寸 (mm)

表1. 外形尺寸 (mm)

型號VY5195K00__

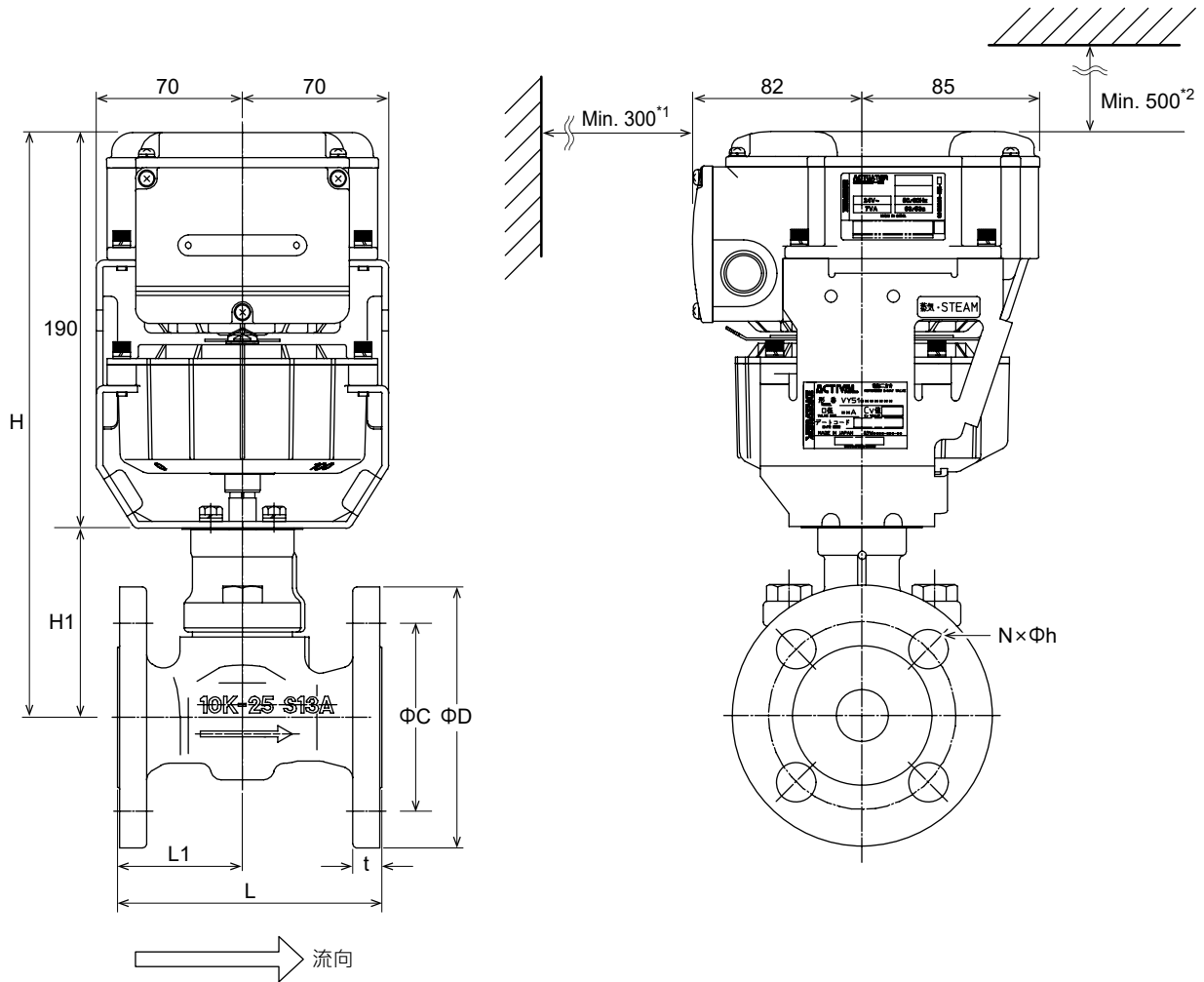
連接口徑 (DN)	H	H ₁	L	L ₁	t	ΦC	ΦD	Φh	N	重量 (kg)
15	265	75	108	50	16	70	95	15	4	6.6
25	280	90	127	60	18	90	125	19	4	8.6
40	293	103	165	82.5	20	105	140	19	4	12.0
50	297	107	178	89	20	120	155	19	4	13.5
65	314	124	190	90	22	140	175	19	4	18.0
80	315	125	203	100	22	150	185	19	8	20.5

表2. 外形尺寸 (mm)

型號VY5195H00__

連接口徑 (DN)	H	H ₁	L	L ₁	t	ΦC	ΦD	Φh	N	重量 (kg)
65	314	124	190	90	22	140	175	19	4	18.5
80	315	125	203	100	22	150	185	19	8	21.0

● 型號VY5196K/VY5196H (閥主體材質JIS SCS13A)



*1 維修空間

*2 主體安裝後，打開上部開關不進行開關設定的場合，可以留出100 mm的空間

圖2. 外形尺寸 (mm)

表3. 外形尺寸 (mm)

型號VY5196K

連接口徑 (DN)	H	H ₁	L	L ₁	t	Φ _g	Φ _C	Φ _D	Φ _h	N	重量 (kg)
15	265	75	108	50	12	51	70	95	15	4	6.6
25	280	90	127	60	14	67	90	125	19	4	8.6
40	293	103	165	82.5	16	81	105	140	19	4	12.0
50	297	107	178	89	16	96	120	155	19	4	13.5
65	314	124	190	90	18	116	140	175	19	4	18.0
80	315	125	203	100	18	126	150	185	19	8	20.5

表4. 外形尺寸 (mm)

型號VY5196H

連接口徑 (DN)	H	H ₁	L	L ₁	t	Φ _C	Φ _D	Φ _h	N	重量 (kg)
65	314	124	190	90	18	140	175	19	4	18.5
80	315	125	203	100	18	150	185	19	8	21.0

■ 各部件的名稱

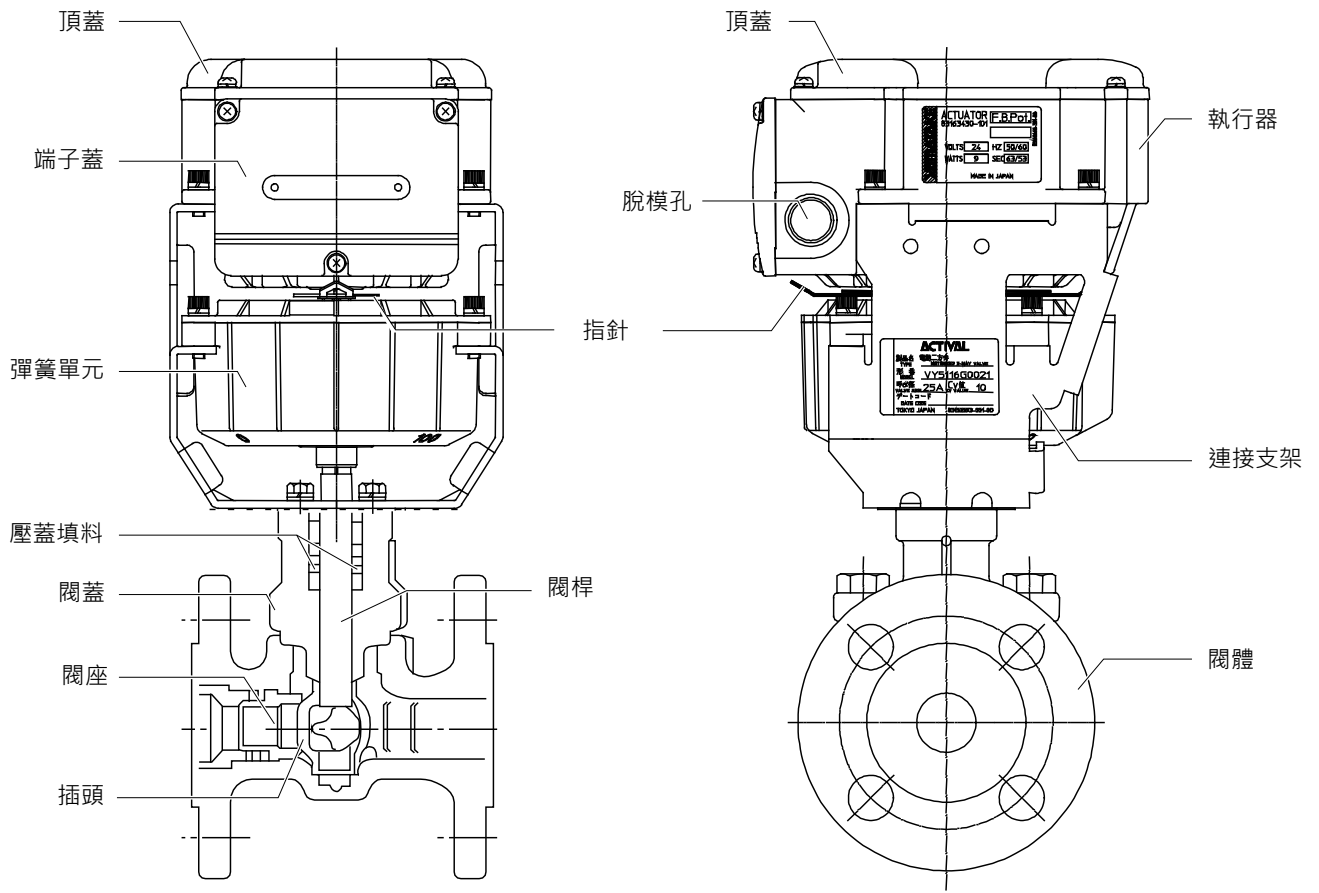


圖3. 各部件的名稱

■ 設定

執行器印刷電路底板 (PCB) 上有各種設定用開關。

⚠ 注意	
❗	請在本產品電源斷開的狀態下進行設定作業。 否則，有觸電和產品故障的危險。
❗	設定作業後，請務必將護蓋還原。 否則，有觸電危險。
🚫	作業時請勿觸摸未指示的地方。 由於執行器內部有的部位高溫，可能會導致燙傷。

重要

- 請用筆尖或手指進行開關的設定。請勿使用螺絲起子等工具。使用工具時，可能會損傷開關或PCB。
- 如果不靈敏區比標準狹窄，由於ACTIVAL+的動作頻度會上升，可能會縮短ACTIVAL+的壽命。
- 縮小不靈敏區使用ACTIVAL+の場合，輸入輸出訊號及電源電纜請使用遮罩電纜。如果沒有遮罩，可能會因干擾產生故障。

● 設定各種開關

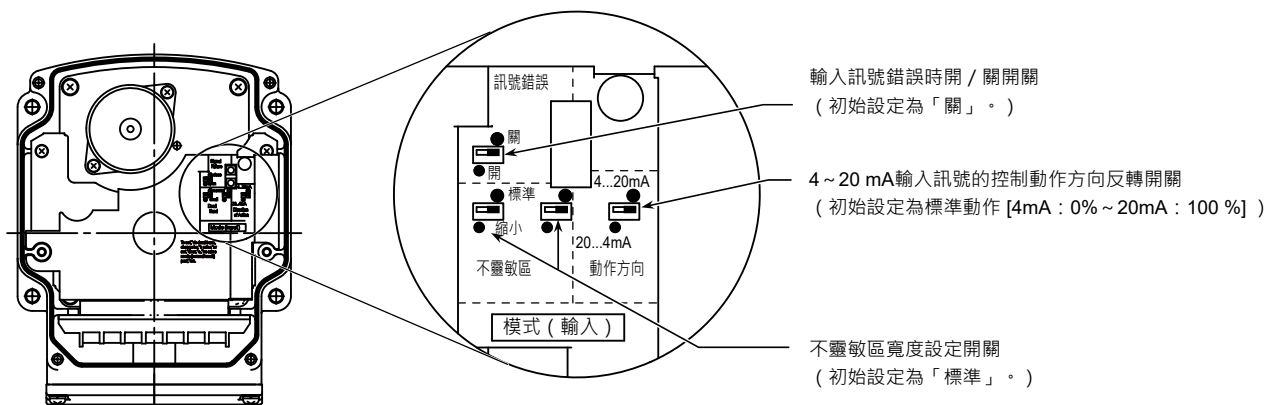


圖4. 各種開關

輸入訊號錯誤時開 / 關開關：

將開關設定為「開」(100%) 或「關」(0%) 時，當控制訊號輸入中斷時，執行器將自動全關 (0%) 或全開 (100%)。

4 ~ 20 mA 輸入訊號的控制動作方向反轉開關：

可以讓DC 4 ~ 20 mA 輸入訊號的控制動作反轉。

標準動作： 4mA : 0% ~ 20 mA : 100%

反轉動作： 20 mA : 0% ~ 4mA : 100%

不靈敏區寬度設定開關：

透過把控制訊號輸入的不靈敏區寬度變得比標準更狹窄，可以更加精密地控制閥。有2個開關用於切換不靈敏區寬度。請務必將這兩個開關設定為相同模式 (「標準」或「縮小」)。

■ 安裝

⚠ 警告



搬運重物品 (18kg 以上) 時，請使用搬運工具，或者兩人以上協同搬運。

如果抬起後不小心使產品脫落的話，可能會導致人體受傷或產品損壞。



拆卸驅動器時，請完全關閉閥門。

如果在閥門開啟的狀態下拆卸機器裝置，可能因驅動器急速旋轉而導致受傷。

⚠ 注意



請在本說明書所記載的規格範圍內安裝，配線、運轉本產品。

否則，可能會引起火災或產品故障。



請勿在本產品上放置物品或讓其承受重量。

否則，可能會導致產品損壞。



執行機構的安裝和配線工作請由具有自控工程及電氣工程等方面專業知識的技術人員進行作業。

錯誤施工可能會引起火災或觸電。

● 安裝時的注意事項

為了避免本產品故障，請遵守以下事項。

- 請勿撞擊本產品。
- 請勿將執行器浸入水中。
- 請勿使異物殘留在本產品的管道內。
為了去除異物，請進行以下操作。
 - 請在閥的上游側安裝篩檢程式。
使用蒸汽時：80目以上
 - 單個閥前不能安裝篩檢程式的場合，請在各系統管道供水支管部，安裝篩檢程式以除去異物。
- 請勿將本產品安裝在靠近蒸汽盤管、高溫水盤管等地方。
否則，由於受高溫輻射的影響，會造成執行器部的故障。
- 請勿將本產品安裝在有水壓衝擊（水錘）或容易殘留熔渣等的配管上。

重要

- 配管安裝時請勿讓排液積聚在閥門附近。配管內有排液殘留時，可能會發生水壓衝擊（水錘）、腐蝕閥和配管。
安裝疏水器，從而排液不會積聚，或者使用高耐腐蝕性的不銹鋼閥門（JIS SCS13A）。
- 作為蒸汽加濕閥使用時，請在流入側安裝與空調機的聯鎖閥，以避免萬一本產品破損時發生狀況。

另外，請遵守以下事項。

- 請對本產品安裝旁通配管，在流入側、流出側和旁通側分別安裝切斷閥。
- 請將本產品安裝在可進行維護、檢查的位置。
參照「■ 外形尺寸」
- 安裝在屋頂的場合，在離閥50 cm以內增設檢查口。
另外，請在閥下部放置排水盤。
- 配置本產品後，為了設定選擇開關，（請如圖1、2所示）留出足夠的間隔。

● 安裝方位

以根據閥體的箭頭方向並按流體的流向進行安裝為前提，可從垂直到水平（90°傾斜）的任意方位進行安裝。

注：室外安裝的場合，請垂直安裝。

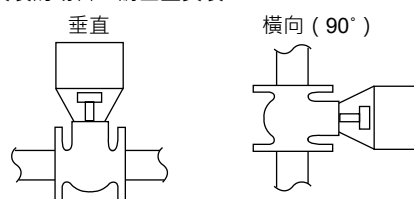


圖5. 安裝方位（正確例）

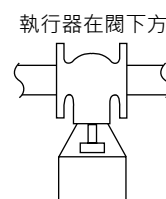


圖6. 安裝方位（錯誤例）

● 配管

⚠警告

搬運重物品 (18kg 以上) 時，請使用搬運工具，或者兩人以上協同搬運。



如果抬起後不小心使產品脫落的話，可能會導致人體受傷或產品損壞。

⚠注意



請勿讓流體凍結。
否則，可能會損傷閥體，導致洩漏。



本產品配管時，請勿使異物殘留在管道內。
否則，可能會導致產品故障。



請在本說明書所記載的規格範圍內安裝、運行本產品。
否則，可能會導致產品故障。



安裝全平面法蘭時，請使用全覆式墊片。
否則，可能會導致法蘭損壞或外部洩漏。



本產品在安裝配管時，請恰當固定、擰緊。
固定在不恰當的位置或過度擰緊，可能會導致閥體損壞。



在完成本產品的配管後，請確認管道連接部分有無洩漏。
如果沒有進行正確的配管操作，可能會導致外部洩漏。



請勿在本產品上放置物品或讓其承受重量。
否則，可能會導致產品損壞。

(1) 確認本產品的型號。本產品的型號標籤粘貼在連接支架部。

(2) 以流體沿著閥體的箭頭流動的方向安裝閥門

參照「● 安裝方位」

- 配管時，請勿在管道連接部使用過多的密封材料，如固化液和膠帶。
- 請勿讓切屑、密封材料等進入管道。
否則，由於異物（切屑或閥螺紋用材料等）的卡澀，可能會損傷閥座或者使閥不能全關。

(3) 請將閥設為全開，採用最大流量進行沖洗。最初通水時，為了沖洗管道內的異物或廢棄物。
出廠時為全開。

● 保溫施工

- 請在圖7所示的[]範圍內，進行保溫施工。
- 如果保溫材料覆蓋到連接支架，可能會遮蔽指示器或因為被保溫材料纏住造成指示器變形。

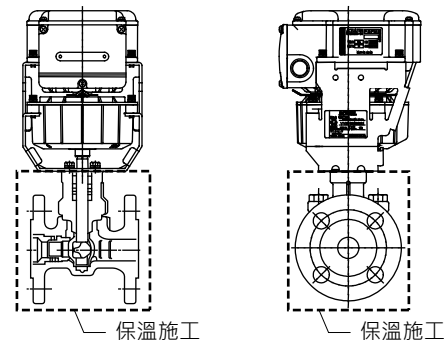


圖7. 保溫施工

● 出廠預設開度

執行器軸：全開

指針：順時針方向旋轉到底

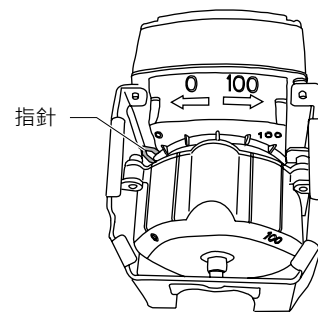


圖8. 出廠時的指針位置

● 輔助開關/電位計 (另售)

重要

- 請在現場安裝輔助開關 / 電位計。請參照與輔助開關 / 電位計同包裝的說明書進行安裝。
- 除了在調整輔助開關 / 電位計時外，請勿打開上蓋。調整輔助開關 / 電位計後，請立即關閉上蓋。
- 請勿在上蓋放置物品。

配線

⚠注意



請給本產品的供電電源安裝保險絲、斷路閘等保護裝置。

否則，可能會因短路而引起火災或產品故障。



請在本說明書所記載的規格範圍內安裝、配線、運轉本產品。

否則，可能會引起火災或產品故障。



執行機構的安裝和配線工作請由具有自控工程及電氣工程等方面專業知識的技術人員進行作業。

錯誤施工可能會引起火災或觸電。



請在本產品電源斷開的狀態下進行配線作業。

否則，有觸電和產品故障的危險。



關於配線，請按照當地的配線規程、電氣設備技術基準來施工。

錯誤施工可能會引起火災。



請使用附有絕緣包覆的壓著端子連接端子台。

如果沒有絕緣包覆，可能會因短路而引起火災或產品故障。



請使用規定的扭矩擰緊端子螺絲。

如果在沒有完全擰緊的情況下，可能會引起火災或發熱。

重要

- 本產品的電源電壓設計為使用AC 24 V。請勿對ACTIVAL+施加任何其他電源電壓（例如：AC 100 V、AC 200 V）。
- 請在配線圖上確認電源及DC 4~20 mA回饋訊號的極性基礎上，正確配線。接線錯誤可能導致印刷電路板燒毀。
- 請勿對端子4~7施加AC 24 V電源。

● 為了保持IP54（防塵、防濺保護）

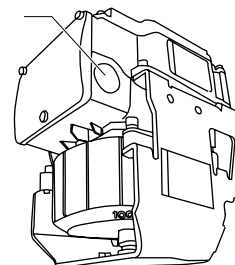
在高濕度環境和室外使用ACTIVAL+的場合，請使用防水連接器。

- 請完全關閉端子蓋以及上蓋。
- 對脫膜孔進行防水處理。
- 拉出電纜的場合，請使用防水連接器（另購）。
- 連接電線管的場合，請使用防水金屬柔性管等。

● 接線方法

- (1) 請根據電線引出口的方向確認開孔處，打開脫膜孔。
執行器左右各有1個脫膜孔。用螺絲起子輕敲即可打開脫膜孔。

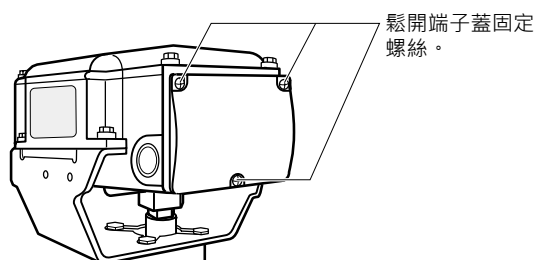
接線口脫膜孔



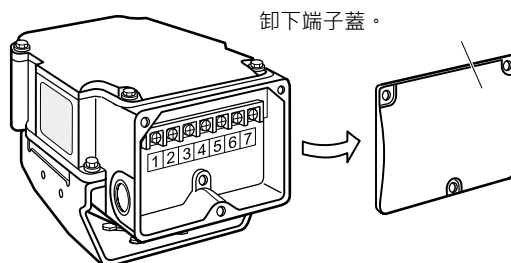
重要

- 請勿將打開脫膜孔時和執行器內接線產生的金屬片殘留在執行器內部。

- (2) 鬆開端子蓋固定螺絲端子（M4 × 10，3處），取下端子蓋。



鬆開端子蓋固定螺絲。



卸下端子蓋。

- (3) 用端子（M3.5螺絲）連接。請勿對端子4~7施加AC 24 V電源。

注：請參照圖9、10和11，正確接線。

- (4) 關閉端子蓋，用端子蓋固定螺絲固定端子蓋。

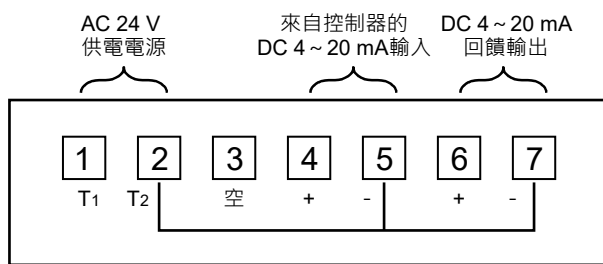
⚠注意



配線後，請務必將端子蓋還原。

否則，有觸電危險。

■ 端子圖



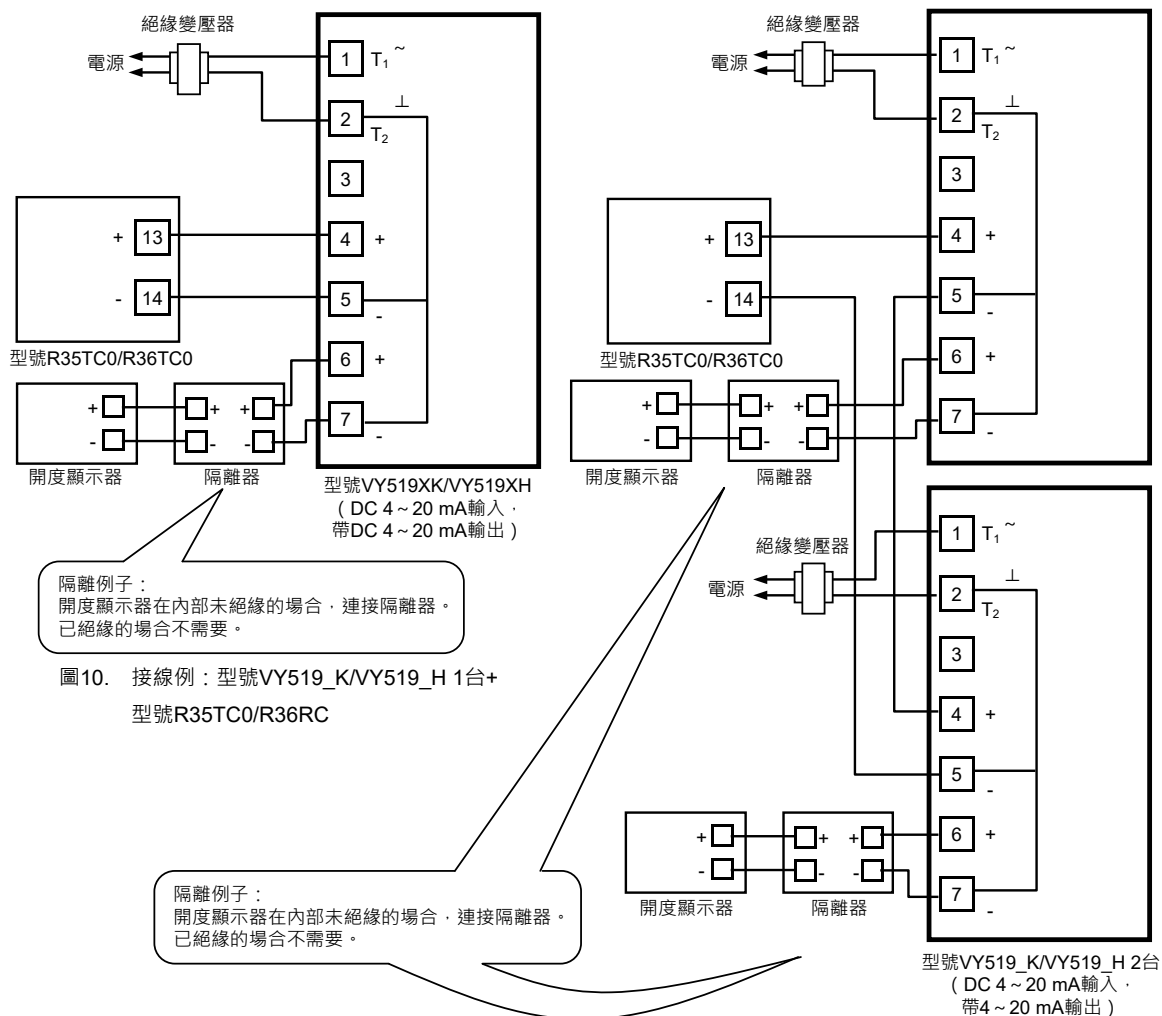
注：端子2、5和7在執行器內部進行連接。

圖9. 型號VY519XK/VY510XH的接線端子圖

■ 接線例 (連接本公司R系列控制器)

與型號R35TC0/R36TC0的連接

與型號R35TC0/R36TC0的連接 (並列運行)



隔離例子：
開度顯示器在內部未絕緣的場合，連接隔離器。
已絕緣的場合不需要。

圖10. 接線例：型號VY519_K/VY519_H 1台+
型號R35TC0/R36RC

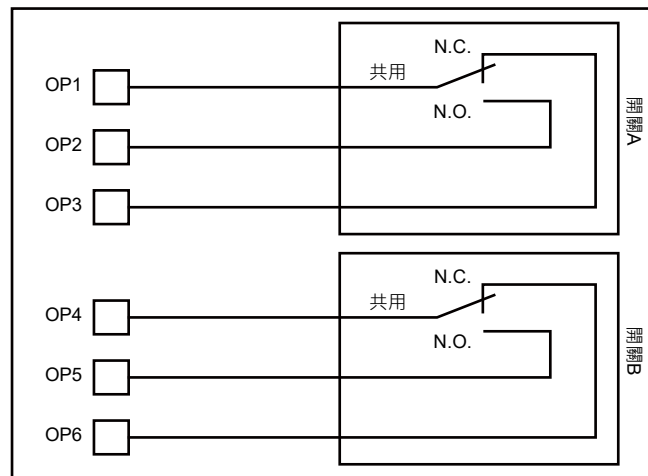
隔離例子：
開度顯示器在內部未絕緣的場合，連接隔離器。
已絕緣的場合不需要。

圖11. 接線例：型號VY519_K/VY519_H 2台+
型號R35TC0/R36RC (並列運行)

- 注：
- * 執行器的輸入阻抗為100 Ω。
 - * DC 4 ~ 20 mA輸入在內部未絕緣。因此，多台ACTIVAL+連接到1台控制器 (例：型號R35.36) 的場合，請為1台ACTIVAL+準備1台絕緣變壓器 (上述例中總共2台)。
 - * 端子2、5和7在執行器內部進行連接。內部沒有絕緣的設備連接到 (PLC和開度顯示器等) ACTIVAL+的場合，請在外部對ACTIVAL+與設備之間進行絕緣。否則，可能會形成公共回路，造成ACTIVAL+的回路損傷。(圖10及圖11中所示，包含型號R35 / R36在內的R系列控制器已在內部絕緣。)
 - * ACTIVAL+需要絕緣變壓器。如果使用非絕緣型變壓器，可能會損傷ACTIVAL+和連接的其他設備。

■ 輔助開關、輔助電位計的內部連接

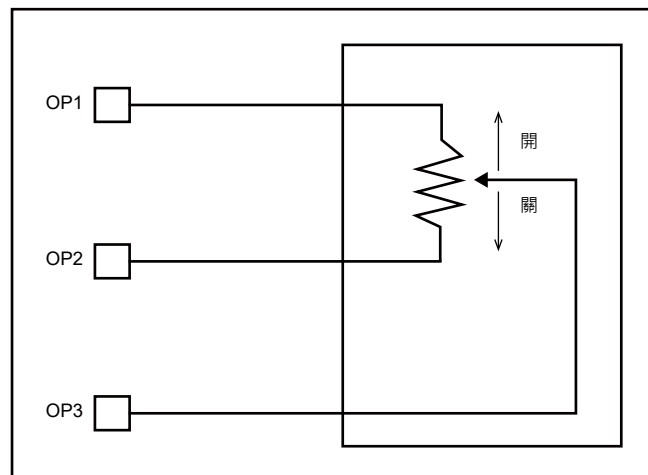
● 輔助開關 部件號83174063-101



開關A及B動作位置：可在0%（全關）～100%（全開）的範圍內設定

圖12. 輔助開關的內部連接

● 輔助電位計 部件號83165275-001



輔助電位計動作位置：0%（全關）～100%（全開）

圖13. 輔助電位計的內部連接

■ 維護

⚠警告



拆卸驅動器時，請完全關閉閥門。

如果在閥門開啟的狀態下拆卸機器裝置，可能因驅動器急速旋轉而導致受傷。



請勿分解彈簧裝置。

否則，可能因彈簧彈出而導致受傷。

⚠注意



請勿在本產品上放置物品或讓其承受重量。

否則，可能會導致產品損壞。



請在本產品電源斷開的狀態下進行維護作業。

否則，有觸電和產品故障的危險。



維護作業後，請務必將罩蓋還原。

否則，有觸電危險。



本產品用於高溫流體的場合，請勿觸摸。

由於本產品的高溫，可能會導致燙傷。

- 如果長時間處於停用狀態，請至少按1個月1次左右的頻度對ACTIVAL+進行開 / 關操作。
- 請按照表5進行ACTIVAL+檢查。
- 請按6個月1次左右的頻度檢查閥外部有無流體的洩漏及對執行器的動作進行目視檢查。
如發生了表6中的異常，請採取表中所述的措施。處理後仍未解決異常的場合，請聯繫本公司的負責人。

表5. 檢查項目和方法

檢查項目	檢查週期	檢查方法
外觀檢查	6個月	<ul style="list-style-type: none"> • 壓蓋部、法蘭部的外部洩漏檢查 • 螺栓鬆動 • 閥和執行器的損傷檢查
運轉狀態	6個月	<ul style="list-style-type: none"> • 閥的開 / 關是否平滑 • 有無異常噪音、振動
日常檢查	隨時	<ul style="list-style-type: none"> • 是否有外部洩漏 • 有無異常噪音、振動 • 閥的開 / 關是否平滑 • 閥有無振盪

表6. 異常時的措施

異常現象	檢查場所	處置
法蘭部洩漏。	法蘭螺栓鬆動 法蘭面的墊片、 配管錯位	擰緊法蘭螺栓。 更換墊片。 重新安裝配管。
壓蓋部外部洩漏。	—	請與本公司負責人員聯繫。
上蓋連接部洩漏。	螺栓鬆動	擰緊螺栓。
閥動作不平滑 / 中途停止 / 不運行。	電源 / 輸入訊號的施加訊號狀態。 端子鬆動 配線的狀態 / 斷線	確認電源以及連接的控制器。 擰緊端子。 確認配線。
ACTIVAL+全關時・流體洩漏至閥門外部。	執行器指針未指向全關位置	ACTIVAL+設為全關。
閥門有異常噪音、振動	一次側的壓力狀態 差壓狀態	調整安裝方位，變更安裝場所。
輔助開關不運行。	輔助開關（凸輪）狀態。 端子鬆動 配線的狀態 / 斷線	重新設定凸輪。 擰緊端子。 確認配線。
輔助電位計不運行。	電阻值的狀態 端子鬆動 配線的狀態 / 斷線	電阻值的確認（1 k Ω ）。 擰緊端子。 確認配線。
閥有振盪。	二次側的壓力狀態 差壓狀態 控制的穩定性	調整安裝方位，變更安裝場所。 設定修正控制器的控制參數。
復位時間早（從全開到全關）。	確認制動電機的配線狀態。	請與本公司負責人員聯繫。
復位時間遲（從全開到全關）。 閥未復位。	確認閥的動作扭矩。	請與本公司負責人員聯繫。
電動操作不能完全關閉閥門。	—	請與本公司負責人員聯繫。
輸入訊號與回饋輸出訊號不一致。	—	為了完全關斷閥門，透過10~90%範圍的執行器電壓/電流輸入訊號控制閥開/關（0~100%開度）動作。因此，輸入訊號與回饋訊號不一致，這並不是一個錯誤。

■ 廢棄

⚠ 警告



搬運重物品 (18kg以上) 時，請使用搬運工具，或者兩人以上協同搬運。
如果抬起後不小心使產品脫落的話，可能會導致人體受傷或產品損壞。



請勿分解彈簧裝置。
否則，可能因彈簧彈出而導致受傷。

本產品不再使用的時候，請按照各地的規定作為工業廢棄物妥當處理。
請勿回收使用本產品的部分或全部零件。



本產品符合以下電磁相容指令 (EMCD) 的協調標準。

EMCD : EN 61000-6-2

EN 55011 Class A, Group

ACTIVAL、ACTIVAL+是阿自倍爾株式會社的商標。

azbil

阿自倍爾株式會社
樓宇系統公司

<https://www.azbil.com/>

Rev. 0.0 Apr. 2024
(E: AB-6912 Rev. 8.0)

注意：變更本資料記載內容時，恕不另行通知，請諒解。

台灣阿自倍爾股份有限公司

<https://tw.azbil.com/>

AI-6912T