

ACTIVAL+™

電動二通閥彈簧回位型執行機構(JIS10K-FC200、SCS13A) 型號VY51

■ 概要

本產品是一款法蘭連接型、連接口徑為15A~80A (1/2~3B)的閥/執行機構一體型旋轉式電動二通閥。

本體的壓力額定值符合JIS10K標準。

執行機構使用AC24V低電壓運作的可逆方向旋轉式同步馬達。

具備停電時遮斷功能，可應用於需要故障安全功能的場合。

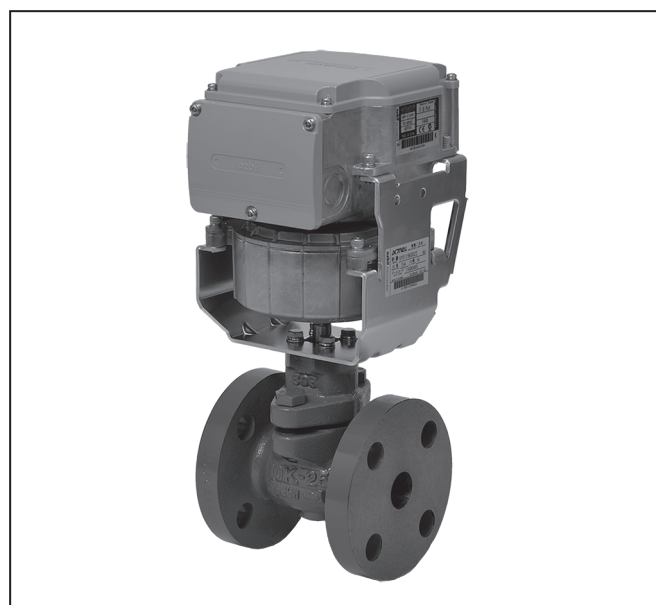
有下述類型的控制方法。

- 可搭配Inflex™ GC (型號WY5111)等數位式調節器進行比例控制的公稱135Ω回饋電位計內建型
- 可搭配Neostat (型號TY900*Z)、插入形溫度調節器 (型號TY9800)等比例動作電氣式調節器進行比例控制的公稱135Ω電阻輸入型
- 可搭配Inflex™ GC (型號WY5111)、型號R35、型號R36等數位式調節器進行比例控制的DC4~20mA輸入型
- 可搭配Inflex™ AC (型號WY5117)等數位式調節器進行比例控制的DC2~10V輸入型

*JIS: Japanese Industrial Standards

■ 特點

- 小型、重量輕
- 閥/執行機構一體型
- IP54 (防塵・防濺構造)
可以安裝在空調機內。
(備註) 為了維持IP54防護等級，需要使用防水連接器。
- 豐富的控制輸入訊號類型
- 執行機構的消耗功率低，使用壽命長。
- DC2~10V附帶回饋訊號
僅限於DC4~20mA輸入訊號型 (型號VY513*)、
DC2~10V輸入訊號型 (型號VY514*)
- 內建彈簧型執行機構
停電時，會返回到全閉位置。



- 流量特性為百分比特性。
- 該閥可適用於水和蒸汽，具有高差壓、高Cv值、高量程比、低洩漏等特點。

重要 !!

- 如果要將本產品與非本公司製造的控制器搭配使用，請諮詢本公司負責人。

安全注意事項

使用前請仔細閱讀本說明書，並在規格範圍內遵守使用目的，正確使用本產品。
閱讀後，請將本說明書妥善保管於可隨時查閱的地方，根據需要再次閱讀。

使用上的限制與注意事項

本產品是以在一般機器上使用為前提所研發・設計・製造之產品。

請勿將本產品用於可能導致人員傷亡之用途，並請勿在核能用途之放射線管理區域內使用。作為一般空調控制用的本產品在放射線管理區域內使用的場合，請洽本公司承辦人員。

尤其是使用於・以保護人體為目的之安全裝置・運輸機器的直接控制(運轉停止等)・飛行器・太空機器上等要求安全性之用途時，請先考慮系統與機器整體之安全性，採取失效安全設計、冗餘設計以及實施定期檢查等措施後，再行使用。

關於系統設計・應用程式設計・使用方法・用途等，請洽本公司承辦人員。

此外有關顧客運用之結果，本公司恕不負任何責任，敬請見諒。

關於設計推薦使用期限

建議本產品在設計推薦使用期限的範圍內使用。

設計推薦使用期限是指在設計上客戶可放心使用產品的期限。

超過此期限時，因零件隨時間老化等引起的產品故障的發生率會上升。

設計推薦使用期限是本公司在使用環境・使用條件・使用頻度等處於標準的數值的基礎上，基於經過加速試驗、耐久試驗等科學的驗證後計算的數值，證實了隨時間老化而引起的功能故障明顯少的期間。

本產品的設計推薦使用期限為10年。

此外，設計推薦使用期限是採以更換壽命零件、按照制定的維護規程確切地實施為前提。

關於產品的維護，請參考維護的項目內容。

[警告]與[注意]



警告

表示為了避免發生誤操作導致使用者死亡或者重傷所需要的注意事項。



注意

表示為了避免誤操作導致使用者輕傷或者財產損失所需要的注意事項。

圖示



記號是為了避免發生危險，禁止執行的某些特定操作(左圖表示禁止拆卸)。



記號是為了避免發生危險，要求執行的某些特定操作(左圖表示一般的指示)。

警告



搬運重物品(18kg以上)時，請使用搬運工具，或者兩人以上協同搬運。如果抬起後不小心使產品脫落的話，可能會導致人體受傷或產品損壞。



拆卸驅動器時，請完全關閉閥門。如果在閥門開啟的狀態下拆卸機器裝置，可能因驅動器急速旋轉而導致受傷。



請勿分解彈簧裝置。否則，可能因彈簧彈出而導致受傷。

注意



請給本產品的供電電源安裝保險絲、斷路閘等保護裝置。否則，可能會因短路而引起火災或產品故障。



請勿讓流體凍結。否則，可能會損傷閥體，導致洩漏。



本產品配管時，請勿使異物殘留在管道內。否則，可能會導致產品故障。








請在本說明書所記載的規格範圍內安裝、運行本產品。否則，可能會引起火災或產品故障。








安裝全平面法蘭時，請使用全覆式墊片。否則，可能會導致法蘭損壞或外部洩漏。

⚠ 注意

	本產品在安裝配管時，請恰當固定、擰緊。 固定在不恰當的位置或過度擰緊，可能會導致閥體損壞。
	在完成本產品的配管後，請確認管道連接部分有無洩漏。 如果沒有進行正確的配管操作，可能會導致外部洩漏。
	請勿在本產品上放置物品或讓其承受重量。 否則，可能會導致產品損壞。
	執行機構的安裝和配線工作請由具有自控工程及電氣工程等方面專業知識的技術人員進行作業。 錯誤施工可能會引起火災或觸電。
	請在本產品電源斷開的狀態下進行配線、設定、維護或更換作業。 否則，有觸電和產品故障的危險。

⚠ 注意

	關於配線，請按照當地的配線規程、電氣設備技術基準來施工。 錯誤施工可能會引起火災。
	請使用附有絕緣包覆的壓著端子連接端子台。 如果沒有絕緣包覆，可能會因短路而引起火災或產品故障。
	請使用規定的扭矩擰緊端子螺絲。 如果在沒有完全擰緊的情況下，可能會引起火災或發熱。
	在配線、設定、調試、維護、更換作業後，請將護蓋還原。 否則，有觸電危險。
	本產品用於高溫流體的場合，請勿觸摸。 由於本產品的高溫，可能會導致燙傷。

■ 型 號

型號VY51**K00**、型號VY51**H00**：閥/執行機構一體型。

產品的型號標籤貼在連接支架部。

基礎型號	執行機構 / 閥		執行機構		閥	內 容
	控制訊號	額定值和材質	種類	固定	連接口徑、Cv 值	
VY51						旋轉式電動二通閥
	1					公稱135Ω回饋電位計 (F型馬達)
	2					公稱135Ω電阻輸入 (E型馬達)
	3					DC4 ~ 20mA輸入、附帶DC2 ~ 10V回饋訊號
	4					DC2 ~ 10V輸入、附帶DC2 ~ 10V回饋訊號
		5				JIS 10K-FC200
		6				JIS 10K-SCS13A
			K			IEC IP54 (防塵、防濺保護) 附標準扭矩型端子台
			H			IEC IP54 (防塵、防濺保護) 附標準扭矩型端子台 高差壓型 (連接口徑 65A ~ 80A)
				00		固定
					11	連接口徑 15A Cv值 1.0
					12	連接口徑 15A Cv值 2.5
					13	連接口徑 15A Cv值 6.0
					14	連接口徑 15A Cv值 1.6
					15	連接口徑 15A Cv值 4.0
					21	連接口徑 25A Cv值 10
					22	連接口徑 25A Cv值 16
					41	連接口徑 40A Cv值 25
					42	連接口徑 40A Cv值 40
					51	連接口徑 50A Cv值 65
					61	連接口徑 65A Cv值 95
					81	連接口徑 80A Cv值 125

(備註) 連接口徑65A~80A用於冷熱水、高溫水時，請選擇高差壓型 (型號VY51**H0061、型號VY51**H0081)。

● 另購配件

產品名稱	型 號		規 格				
電源變壓器	AT72-J1		一次側電壓	AC100V、AC200V、AC220V 共用			
			二次側電壓	AC23V			
			頻率	50 ~ 60Hz			
防水連接器 *1	83104346-	003	合適的電線直徑	Φ7 ~ 9mm			
輔助開關 *2	83174063-		輔助開關數量	2 個			
			最大施加電壓、電流	DC30V、100mA*3 (誘導負載包含衝擊電流)			
			操作位置	SWA : 0% (全閉) ~ 100% (全開) 可變 SWB : 0% (全閉) ~ 100% (全開) 可變			
輔助電位計*2	83165275-		輔助電位計數量	1 個			
			全電阻值	公稱 1 kΩ			
			操作位置	0% (全閉) ~ 100% (全開)			
			最大施加電壓	DC5V (備註) 「型號M904E」無法連接。			
端面配接器套件*4	83168456-		適用閥門 連接口徑	主要零件材質			
			001	15A	熱軋鋼 (SS400)	鍍鋅 有	
			002	25A			
			003	40A			
			004	50A			
			005	65A			
			006	80A			
			101	15A	熱軋鋼 (SS400)	鍍鋅 無	
			102	25A			
			103	40A			
			104	50A			
			105	65A			
			106	80A			
			室外防護罩	DY3001A1017			材料
重量	約550g						

* 1 用於維持IP54防護等級。

* 2 可以增加輔助開關或輔助電位計中的其中一個。無法混合使用。
使用時請參考附帶的使用說明書。

* 3 超過100mA使用的情況下，請聯繫本公司負責人。

* 4 用於將型號V5063、型號V5064替換成型號VY51**。

■ 規 格

● 閥/執行機構部

項 目	規 格		
使用環境條件	額定運轉條件	環境溫度	- 20 ~ 50°C (流體溫度 0 ~ 150°C)
			- 20 ~ 40°C (流體溫度 150 ~ 175°C)
		環境濕度	5 ~ 95%RH
		振動	4.9m/s ² (10 ~ 150Hz)
	輸送・保管條件 (包裝狀態下)	環境溫度	- 20 ~ 70°C
		環境濕度	5 ~ 95%RH
振動		19.6m/s ² (10 ~ 150Hz)	
安裝場所	室內 (備註) 避免鹽害、腐蝕性氣體、可燃性氣體、有機溶劑場所。		
	室外 (備註) 避免鹽害、腐蝕性氣體、可燃性氣體、有機溶劑場所。 另外，請使用室外蓋板 (另行訂購) 等，避免陽光直射。		
安裝方式	(參考) 『■安裝 ●安裝方式』		
手動動作	不可		
絕緣電阻	端子和外殼間	5MΩ以上/ DC500V	
耐電壓	端子和外殼間	AC500V/1min 漏電流 5mA 以下	
重量	型號 VY51**K00	11	6.6kg
		12	
		13	
		14	
		15	
	21	8.6kg	
			22
	41	12.0kg	
			42
	51	13.5kg	
	61	18.0kg	
	81	20.5kg	
	型號 VY51**H00	61	18.5kg
		81	21.0kg

● 閥部

項目	規格					
閥形式	二通閥、法蘭連接型					
本體壓力額定值	JIS10K (最高使用壓力 1.0MPa)					
連接口徑、 Cv值、 額定關斷壓差	型號	連接口徑	Cv值	額定關斷壓差		
				冷熱水、高溫水	蒸汽*	
	VY51**K00	11	15A (1/2B)	1.0	1.0MPa	
		12	15A (1/2B)	2.5		
		13	15A (1/2B)	6.0		
		14	15A (1/2B)	1.6		
		15	15A (1/2B)	4.0		
		21	25A (1B)	10		
		22	25A (1B)	16		
		41	40A (1 1/2B)	25		
		42	40A (1 1/2B)	40		
		51	50A (2B)	65		
	61	65A (2 1/2B)	95	-	0.3Mpa	
81	80A (3B)	125	-	0.1MPa		
VY51**H00	61	65A (2 1/2B)	95	0.7MPa	1.0MPa	
	81	80A (3B)	125	0.4MPa	0.7MPa	
配管連接	JIS10K法蘭 全平面 (FF) : 本體 鑄鐵 (FC200) 凸面 (RF) : 本體 不鏽鋼 (SCS13A)					
適用流體	冷熱水、高溫水、蒸汽、冷卻液 (乙二醇濃度50%以下)					
容許流體溫度	0 ~ 175°C					
流量特性	等百分比特性					
量程比	100 : 1					
閥座洩漏量	額定Cv值的0.01% (15A的漏洩Cv值為0.0006以下)					
主要零件材質	本體	鑄鐵 (FC200) 不鏽鋼 (SCS13A)				
	閥芯、閥桿	不鏽鋼 (SCS同等品)				
	閥座	耐熱PTFE				
	壓蓋填料	無機纖維填料				
	墊片	膨脹石墨墊片				
塗層顏色	灰色 (相當於M5B 4/1) : 本體FC200 無 : 本體SCS13A					
執行機構安裝	一體構造					

* 表示操作器可驅動的極限。

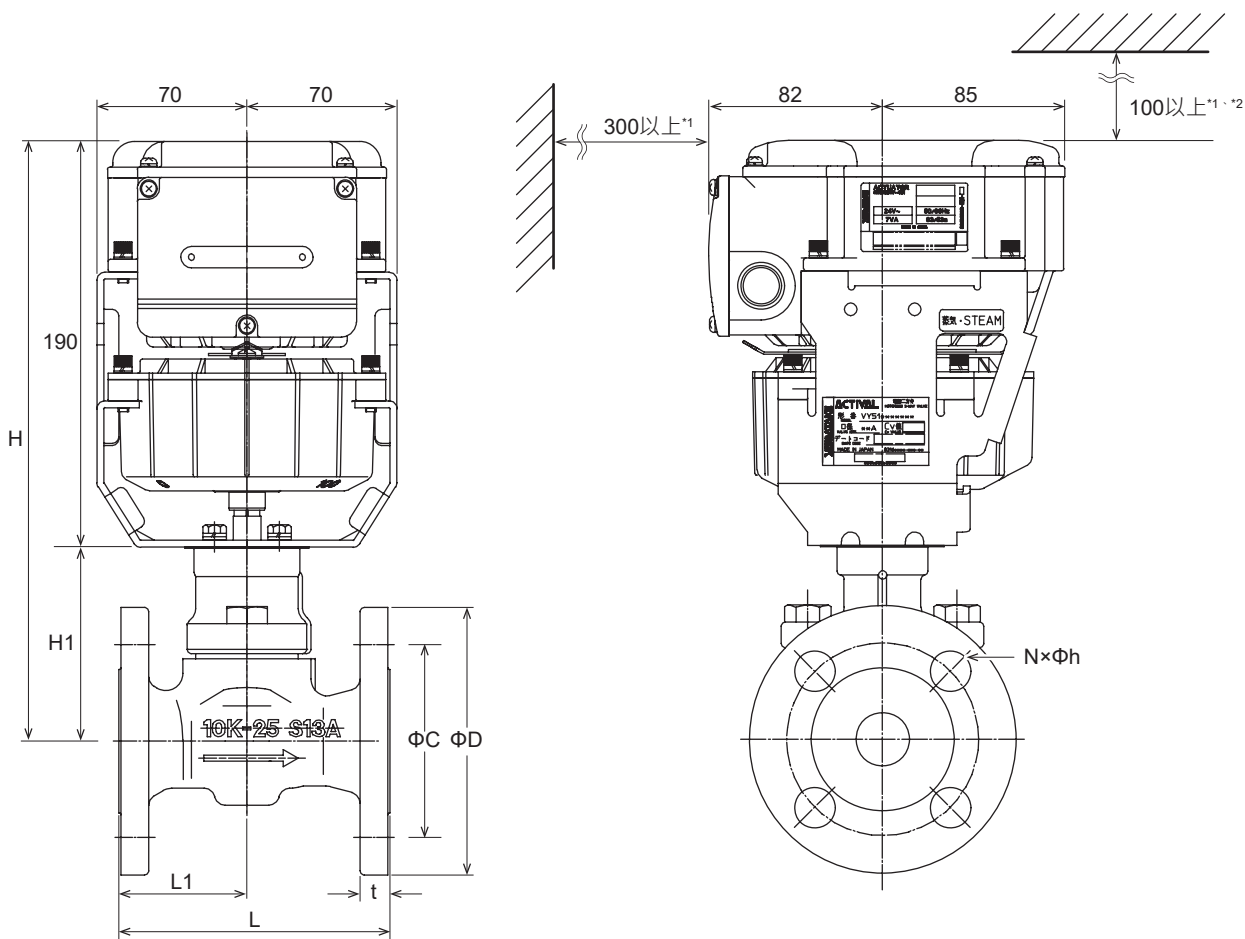
流體為蒸汽時，由於閥門的上限流體溫度為175°C，因此壓力在 0.8MPa以下。

● 執行機構部

項目	規格	
電源電壓	AC24V±15% 50/60Hz	
功耗	公稱135Ω回饋電位計	13VA
	公稱135Ω電阻輸入	15VA
	DC4 ~ 20mA輸入	
	DC2 ~ 10V輸入	
執行機構	標準/高差壓型	彈簧回位型
彈簧回位動作壽命	30000次	
動作時間	63s±5s (50Hz) /53s±5s (60Hz) 回位時間3 ~ 40s(全開→全閉時間)	
控制訊號	公稱135Ω回饋電位計	F.B.電位計 : 全電阻值、公稱135Ω 最大施加電壓 : DC5V
	公稱135Ω電阻輸入	
	DC4 ~ 20mA輸入	輸入阻抗 : 100Ω
	DC2 ~ 10V輸入	輸入阻抗 : 150kΩ以上
DC2 ~ 10V閥門 開度輸出訊號 (適用於DC4 ~ 20mA輸入、DC2 ~ 10V輸入)	輸出電壓範圍	DC2V (全閉) ~ DC10V (全開)
	容許負載電阻	10kΩ以上 (最大輸出電流1mA)
開度指示	顯示 : 0 (全閉) ~ 100 (全開) 可從前方、後方、下方進行確認	
配線	使用螺絲 (M3.5) 連接端子台、擰緊扭矩為0.8 ~ 1.0N·m (備註) 請在執行機構的兩側中，於現場打開所需的脫模孔 (Φ22)。	
外殼保護構造	IEC IP54 (防塵、防濺保護)	
出廠時的位置	全閉	
主要零件材質	外殼	鋁合金壓鑄
	上蓋、端子蓋	聚碳酸酯樹脂 (顏色: 灰色[相當於DIC-651])
	連接支架	鋼板
	彈簧單元部外殼	鋁合金壓鑄
	彈簧單元部罩蓋	鋁合金壓鑄
	彈簧	不鏽鋼
表面處理	外殼	無
	連接支架	電鍍鋅 (鉻酸鹽光澤處理)

■ 外形尺寸

● 型號VY51*5*00** (JIS10K-FC200)



*1 維護空間。

*2 如果要設定輔助開關，請確保有300mm以上的空間。

圖 1 外形尺寸 (型號 VY51*5*00** JIS10K-FC200) (mm)

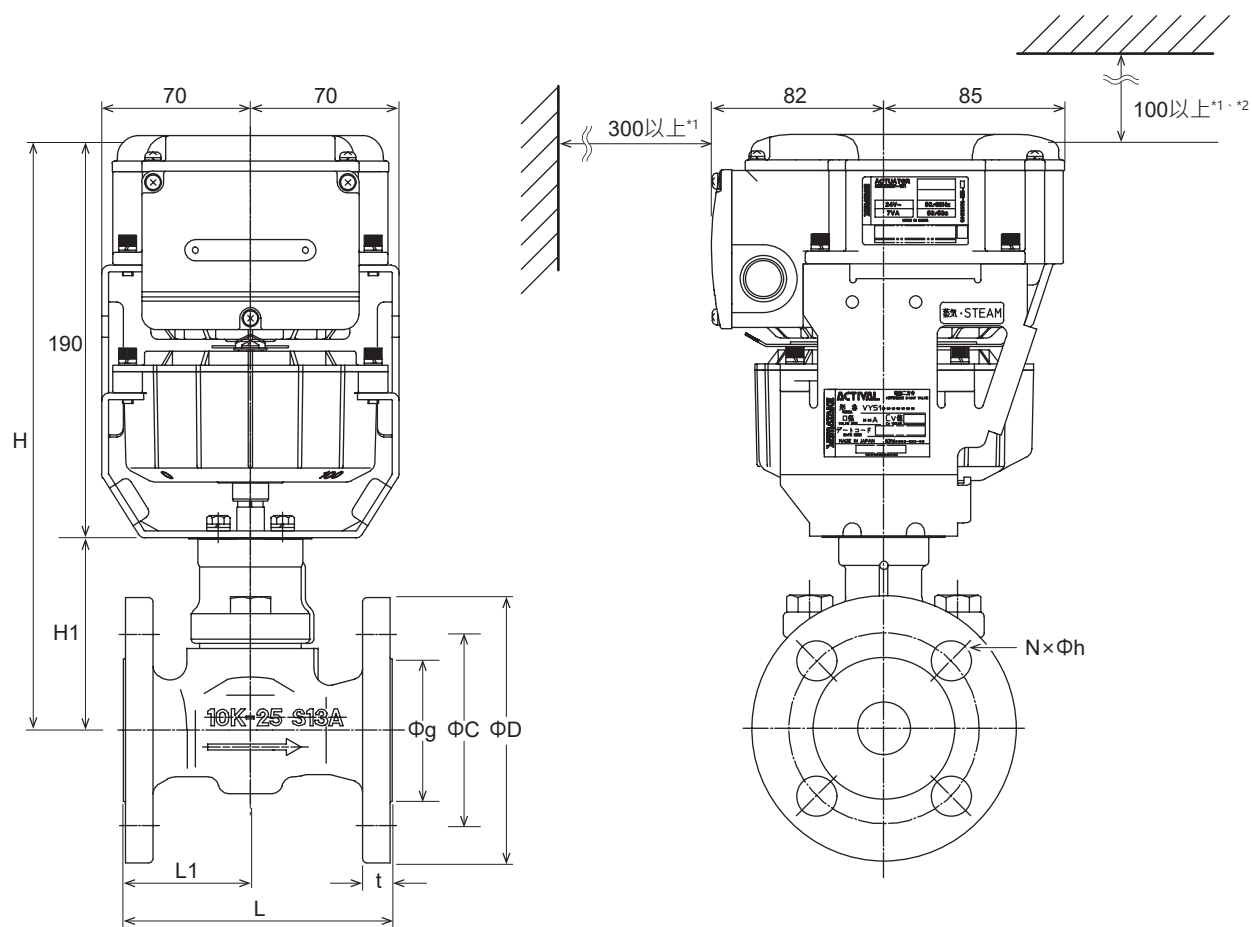
表 1 尺寸表 (型號 VY51*5K00** JIS10K-FC200) (mm)

型 號	連接口徑	L	L1	H	H1	ΦD	ΦC	t	Φh	N
VY51*5K001*	15A	108	50	265	75	95	70	16	15	4
VY51*5K002*	25A	127	60	280	90	125	90	18	19	4
VY51*5K004*	40A	165	82.5	293	103	140	105	20	19	4
VY51*5K005*	50A	178	89	297	107	155	120	20	19	4
VY51*5K006*	65A	190	90	314	124	175	140	22	19	4
VY51*5K008*	80A	203	100	315	125	185	150	22	19	8

表 2 尺寸表 (型號 VY51*5H00** JIS10K-FC200 高差壓型) (mm)

型 號	連接口徑	L	L1	H	H1	ΦD	ΦC	t	Φh	N
VY51*5H006*	65A	190	90	314	124	175	140	22	19	4
VY51*5H008*	80A	203	100	315	125	185	150	22	19	8

● 型號VY51*6*00** (JIS10K-SCS13A)



*1 維護空間。

*2 如果要設定輔助開關，請確保有300mm以上的空間。

圖 2 外形尺寸圖 (型號 VY51*6*00** JIS10K-SCS13A) (mm)

表 3 尺寸表 (型號 VY51*6K00** JIS10K-SCS13A) (mm)

型號	連接口徑	L	L1	H	H1	ΦD	ΦC	Φg	t	Φh	N
VY51*6K001*	15A	108	50	265	75	95	70	51	12	15	4
VY51*6K002*	25A	127	60	280	90	125	90	67	14	19	4
VY51*6K004*	40A	165	82.5	293	103	140	105	81	16	19	4
VY51*6K005*	50A	178	89	297	107	155	120	96	16	19	4
VY51*6K006*	65A	190	90	314	124	175	140	116	18	19	4
VY51*6K008*	80A	203	100	315	125	185	150	126	18	19	8

表 4 尺寸表 (型號 VY51*6H00** JIS10K-SCS13A 高差壓型) (mm)

型號	連接口徑	L	L1	H	H1	ΦD	ΦC	Φg	t	Φh	N
VY51*6H006*	65A	190	90	314	124	175	140	116	18	19	4
VY51*6H008*	80A	203	100	315	125	185	150	126	18	19	8

■ 各部分的名稱

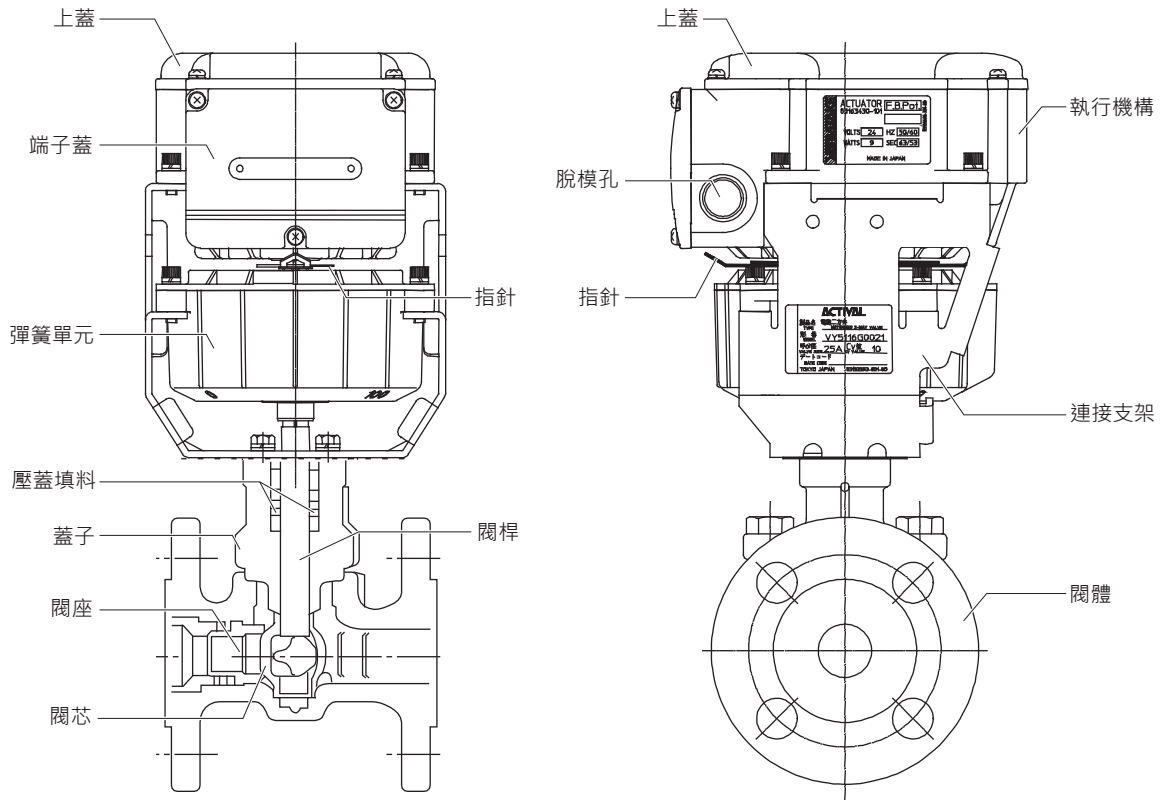


圖 3 各部分的名稱

■ 安 裝

⚠ 警 告



搬運重物品 (18kg 以上) 時，請使用搬運工具，或者兩人以上協同搬運。
如果抬起後不小心使產品脫落的話，可能會導致人體受傷或產品損壞。



拆卸驅動器時，請完全關閉閥門。
如果在閥門開啟的狀態下拆卸機器裝置，可能因驅動器急速旋轉而導致受傷。

⚠ 注 意



請在本說明書所記載的規格範圍內安裝、運行本產品。
否則，可能會引起火災或產品故障。



請勿在本產品上放置物品或讓其承受重量。
否則，可能會導致產品損壞。



執行機構的安裝工作請由具有自控工程及電氣工程等方面專業知識的技術人員進行作業。
錯誤施工可能會引起火災或觸電。

● 安裝上的注意事項

為了避免本產品故障，請遵守以下事項。

- 請勿撞擊本產品。
- 請勿使異物殘留在本產品的管道內。
為了去除異物，請進行以下操作。
 - 請在閥門的進水端安裝過濾器。
用於冷熱水時：40 目以上
用於蒸汽時：80 目以上
 - 單個閥前不能設定過濾器的場合，請在各系統的管道分流部分設定過濾器。
- 請勿將本產品安裝在靠近蒸汽盤管、高溫水盤管等地方。
高溫輻射的影響可能會造成執行機構部的故障。
- 請勿把本產品安裝在有水壓衝擊（水錘）的配管上或安裝在配管內容易殘留熔渣等物質的地方。

重要 !!

- 請確保配管施工時不會在閥門前後的管道中積聚排水。
若有殘留的排水，可能會因為蒸汽錘或腐蝕的影響而損壞閥門或配管。
請設置疏水閥或採取其他措施，以確保排水不會積聚，或使用耐浸蝕性、耐腐蝕性高的不鏽鋼製 (SCS13A) 閥門。
- 如果將本產品用作蒸汽加濕閥，為了防止本產品損壞時發生意外，請在流入側安裝與空調機聯動的聯鎖閥。

另外，請遵守以下事項。

- 請在本產品中設定旁通配管，在上游側、下游側和旁通側分別設定切斷閥。
- 請把本產品安裝在可進行維護、檢查的位置處。
(參考『■ 外形尺寸』)
- 設定在屋頂的場合，請在閥下部設定接水盤，在離閥 50cm 以內設定檢查口。

● 安裝方式

以閥體上的箭頭方向作為流體流動方向進行安裝為前提，可以垂直或水平（傾斜90°）的任意方式安裝。

(備註) 室外安裝的場合，請垂直安裝。

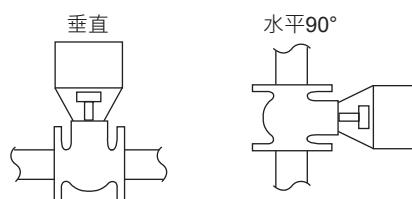


圖 4 安裝方式（正確例）

執行機構位於閥門下方

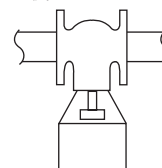










圖 5 安裝方式（錯誤例）

● 配管

⚠ 警告	
	搬運重物品(18kg以上)時，請使用搬運工具，或者兩人以上協同搬運。 如果抬起後不小心使產品脫落的話，可能會導致人體受傷或產品損壞。

⚠ 注意	
	請勿讓流體凍結。 否則，可能會損傷閥體，導致洩漏。
	本產品配管時，請勿使異物殘留在管道內。 否則，可能會導致產品故障。
	請在本說明書所記載的規格範圍內安裝、運行本產品。 否則，可能會引起火災或產品故障。
	安裝全平面法蘭時，請使用全覆式墊片。 否則，可能會導致法蘭損壞或外部洩漏。
	本產品在安裝配管時，請恰當固定、擰緊。 固定在不恰當的位置或過度擰緊，可能會導致閥體損壞。

- (1) 確認本產品的型號（連接支架部粘貼的標籤）。
- (2) 確保在安裝時，流體沿著閥體箭頭的方向流動。
 (參考『● 安裝方式』)
 - 請勿過度使用液態固化型密封劑、密封帶等密封材料。
 - 請勿讓切屑、密封材料等進入管道內。
 異物（例如切屑、閥門螺紋密封材料等）卡住可能會刮傷閥座，導致閥門無法完全閉合。
- (3) 將閥門完全打開，以最大流量進行沖洗。
 最初通水時，為了沖洗管道中的異物或垃圾（管道清掃）。
 出廠時為全閉。

⚠ 注意	
	在完成本產品的配管後，請確認管道連接部分有無洩漏。 如果沒有進行正確的配管操作，可能會導致外部洩漏。
	請勿在本產品上放置物品或讓其承受重量。 否則，可能會導致產品損壞。

● 保溫施工

- 請在『圖6』的 [] 的範圍內進行保溫施工。
- 如果保溫材料覆蓋到連接支架之上的部分，可能會遮蔽指針或保溫材纏繞到指針並導致指針變形。

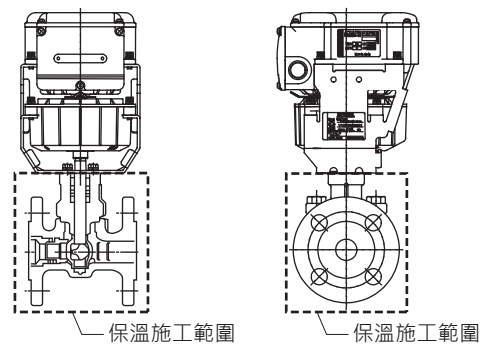


圖 6 保溫施工

● 出廠時的位置

執行機構軸：全閉

指針：位於反時針旋轉到底的位置。

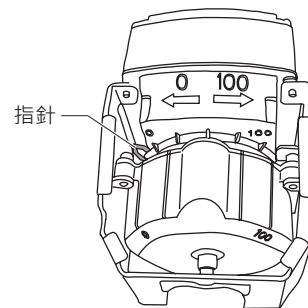


圖 7 出廠時的指針位置

■ 接 線

⚠ 注 意



請給本產品的供電電源安裝保險絲、斷路閘等保護裝置。
否則，可能會因短路而引起火災或產品故障。



請在本說明書所記載的規格範圍內安裝、運行本產品。
否則，可能會引起火災或產品故障。



執行機構的安裝和配線工作請由具有自控工程及電氣工程等方面專業知識的技術人員進行作業。
錯誤施工可能會引起火災或觸電。



請在本產品電源斷開的狀態下進行配線作業。
否則，有觸電和產品故障的危險。



關於配線，請按照當地的配線規程、電氣設備技術基準來施工。
錯誤施工可能會引起火災。



請使用附有絕緣包覆的壓著端子連接端子台。
如果沒有絕緣包覆，可能會因短路而引起火災或產品故障。



請使用規定的扭矩擰緊端子螺絲。
如果在沒有完全擰緊的情況下，可能會引起火災或發熱。

重要 !!

- 本產品的電源電壓為AC24V。
請勿施加AC24V以外的電源電壓。
- 對於DC2~10V輸入、DC4~20mA輸入，請在接線圖中確認電源和DC2~10V回饋訊號的極性，然後正確接線。
接線錯誤會導致電路板等燒毀。

● 維持IP54的注意事項 (防塵、防濺保護)

為了維持IP54性能，用於高濕度環境或者室外的場合，請使用防水連接器或防水導管。

- 請完全關閉端子蓋以及上蓋。
- 請對脫膜孔進行防水處理。
- 拉出電纜的場合，請使用防水連接器 (另行訂購) 。
- 連接電線管的場合，請使用防水導管等。

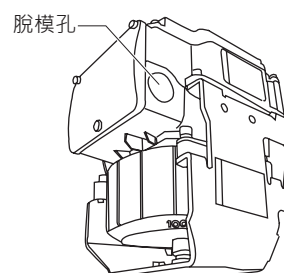
● 控制訊號類型

控制訊號類型如下所示，記載於執行機構的標籤和配線圖標籤上。

F.B. Pot	: 公稱135Ω回饋電位計 (F型馬達)
135Ω	: 公稱135Ω電阻輸入 (E型馬達)
4~20mA	: DC4~20mA輸入
2~10V	: DC2~10V輸入

● 接線方法

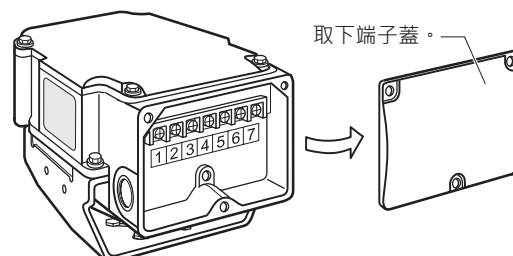
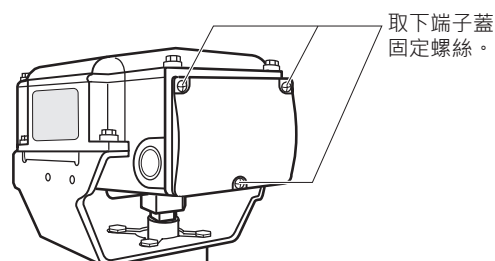
- (1) 請根據電線引出口的方向確定開孔位置，打開脫膜孔。
左右各有1個脫膜孔。用螺絲起子輕輕敲擊即可打開。



重要 !!

- 請勿將打開脫膜孔時產生的金屬片殘留在執行機構內部。

- (2) 鬆開端子蓋固定螺絲 (M4×10、3處)，取下端子蓋。



- (3) 使用端子 (M3.5螺絲) 連接。
請在端子編號[4]~[7]中施加AC24V。
(備註) 請參考『圖8~圖12 端子圖』、『圖13~圖25 接線例/應用接線例』，正確連接。
- (4) 關閉端子蓋，用端子蓋固定螺絲固定端子蓋。

⚠ 注 意

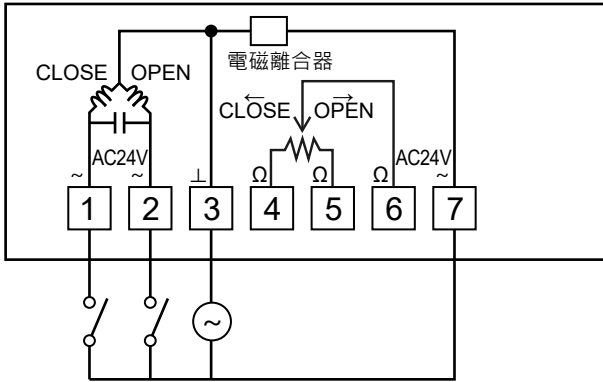


配線作業後，請將端子蓋還原。
否則，有觸電危險。

■ 端子圖

● 公稱135Ω回饋電位計

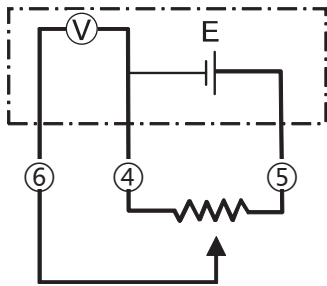
(型號VY511*K00**、型號VY511*H00**)



(備註) 建議使用讀取端子[4] - [6]間電壓值作為回饋訊號的控制器。

圖 8

«控制器推薦迴路»



(備註) 若要與本公司以外的控制器搭配使用，請使用上圖的控制器。

- ⋯⋯⋯ : 控制器推薦迴路
- E : 從控制器施加的電壓
- V : ④ - ⑥間電壓值

圖 9

● 公稱135Ω電阻輸入

(型號VY512*K00**、型號VY512*H00**)

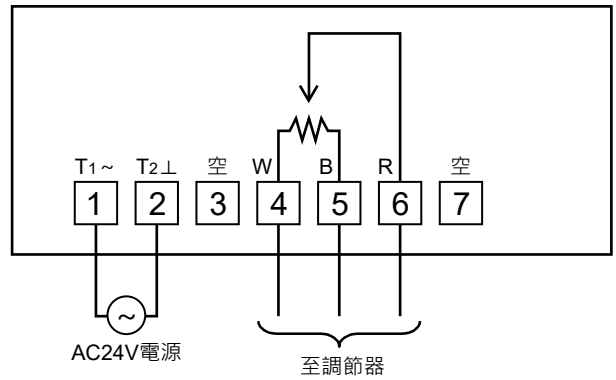
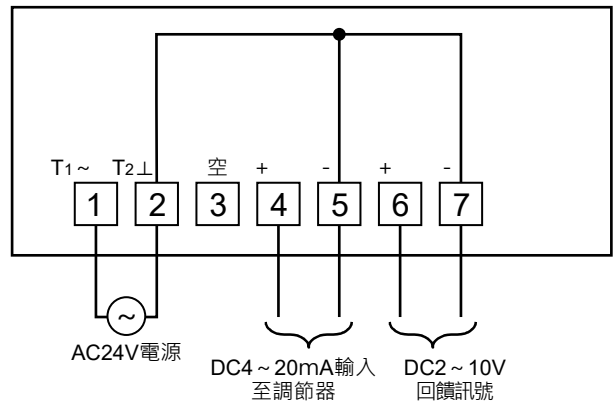


圖 10

● DC4 ~ 20mA輸入

(型號VY513*K00**、型號VY513*H00**)

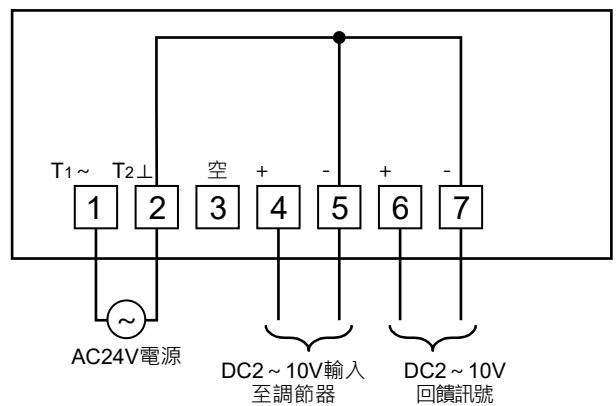


(備註) 端子[2] (電源)、端子[5] (DC4 ~ 20mA輸入)、端子[7] (DC2 ~ 10V回饋訊號) 已在內部連接。

圖 11

● DC2 ~ 10V輸入

(型號VY514*K00**、型號VY514*H00**)



(備註) 端子[2] (電源)、端子[5] (DC2 ~ 10V輸入)、端子[7] (DC2 ~ 10V回饋訊號) 已在內部連接。

圖 12

■ 接線例

● 公稱135Ω回饋電位計

(型號VY511*)

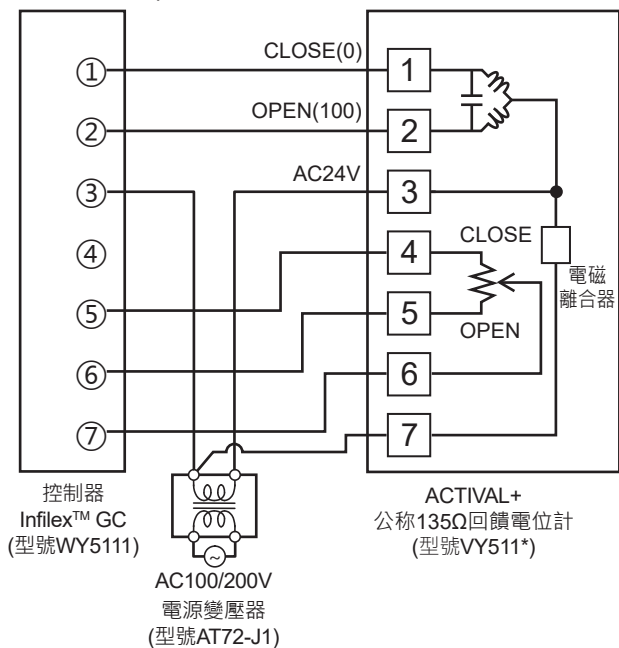
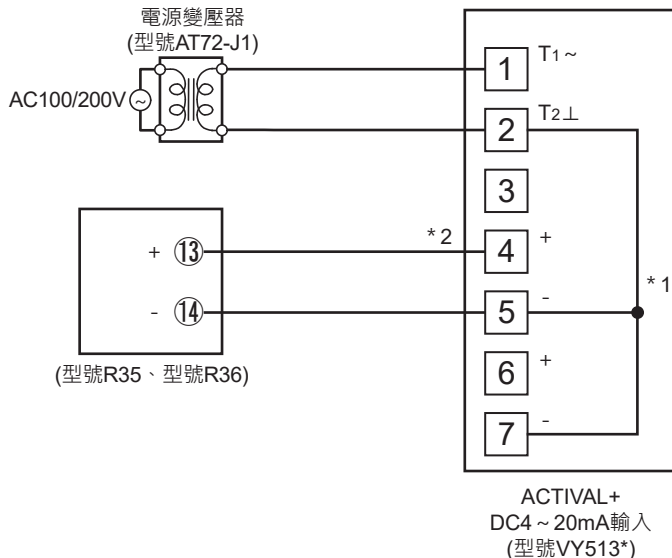


圖 13 與 Inflex™ GC 的連接例

● DC4 ~ 20mA輸入

(型號VY513*)



*1 端子 2 (電源)、端子 5 (DC4 ~ 20mA輸入)、端子 7 (DC2 ~ 10V回饋訊號) 已在內部連接。

*2 執行機構的DC4 ~ 20mA輸入的輸入阻抗為100Ω。DC4 ~ 20mA輸入未隔離。請單獨設置電源變壓器。

圖 15 與 R 系列的接線例

● 公稱135Ω電阻輸入

(型號VY512*)

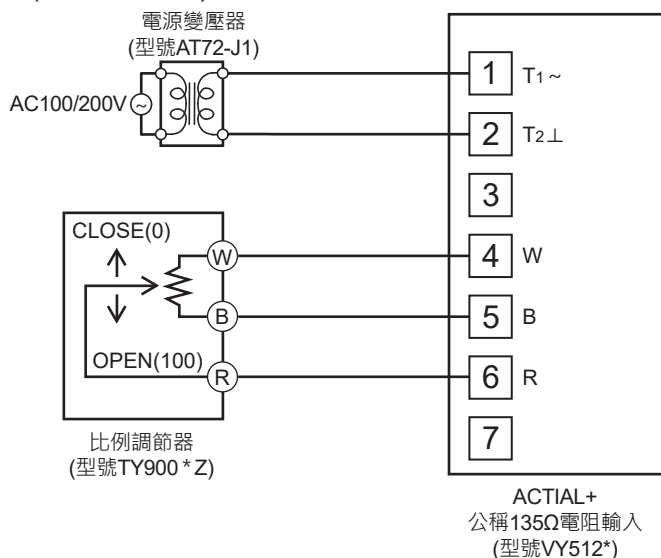
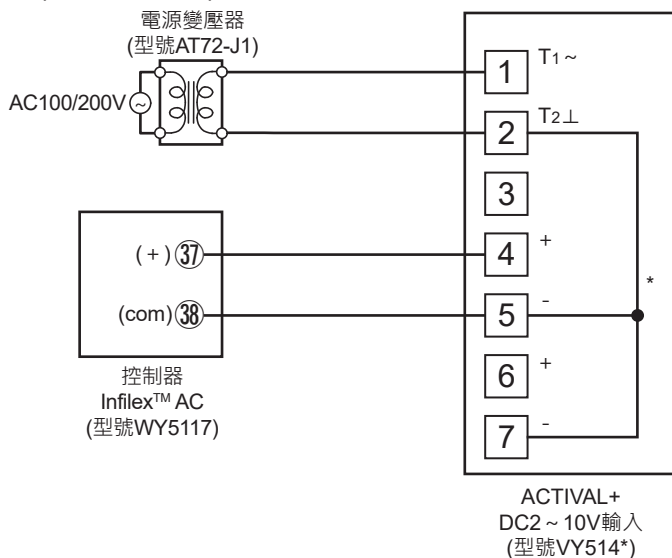


圖 14 與 Neostat 的連接例

● DC2 ~ 10V輸入

(型號VY514*)



* 端子 2、5、7 已在內部連接。DC2 ~ 10V輸入執行機構的輸入阻抗為150kΩ以上。

(備註)請勿透過執行機構的電源端子進行跨接配線。

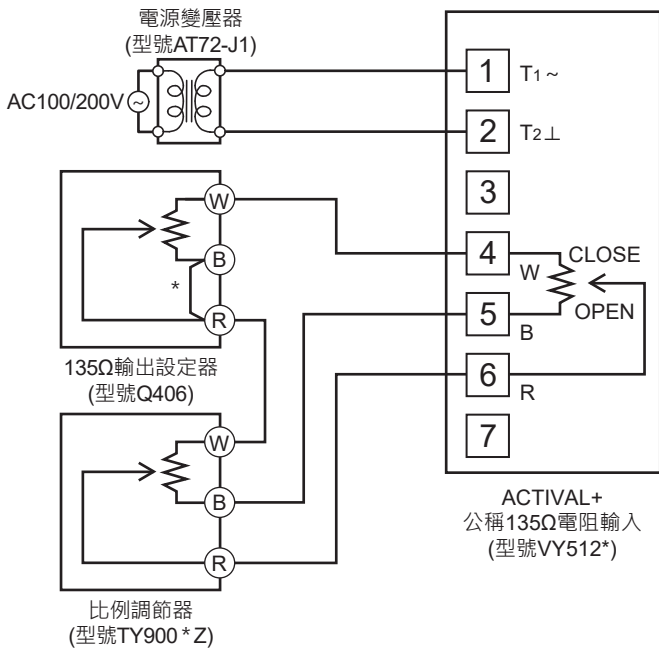
圖 16 與 Inflex™ AC 的接線例

■ 應用接線例

● 公稱135Ω電阻輸入

(型號VY512*)

《最小開度設定》



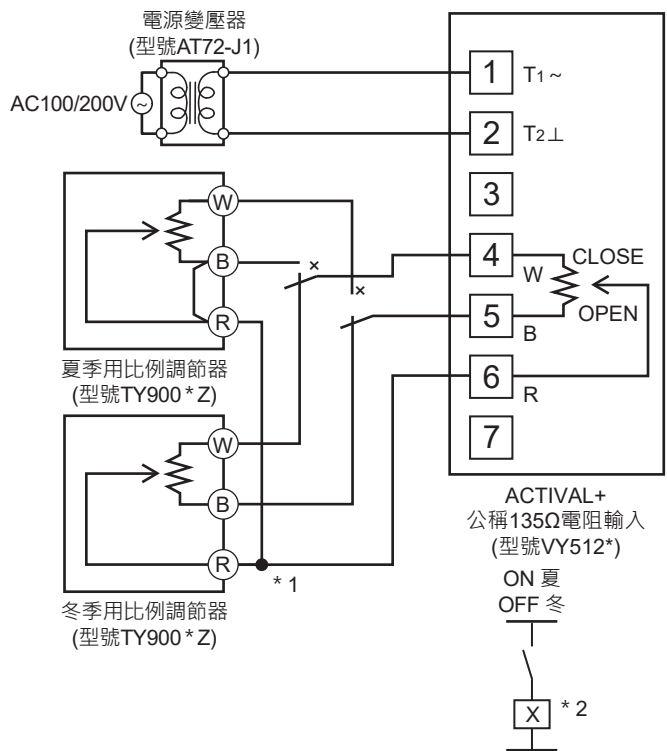
除了比例調節器之外，透過再增加一個135Ω輸出的設定器，可以將執行機構的最小開度設定在0~約50%的範圍內。

* (R) - (B) 間短接。

(備註) 在異常情況下 (執行機構內斷線、輸入訊號異常、F.B. 電位計壽命等)，無法維持最小開度。請避免使用可能會造成二次災害的儀表。

圖17

《夏冬切換》



*1 (R) - (R) 間請直接連接。

*2 WBR間電流值為5mA以上。繼電器可使用與富士電機製 型號HH54P相當的產品。

圖19

《使用繼電器、聯鎖》

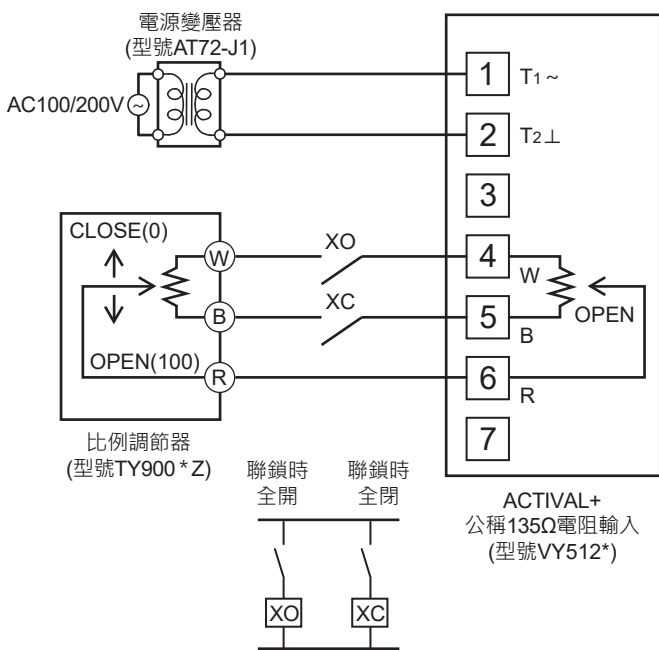


圖18

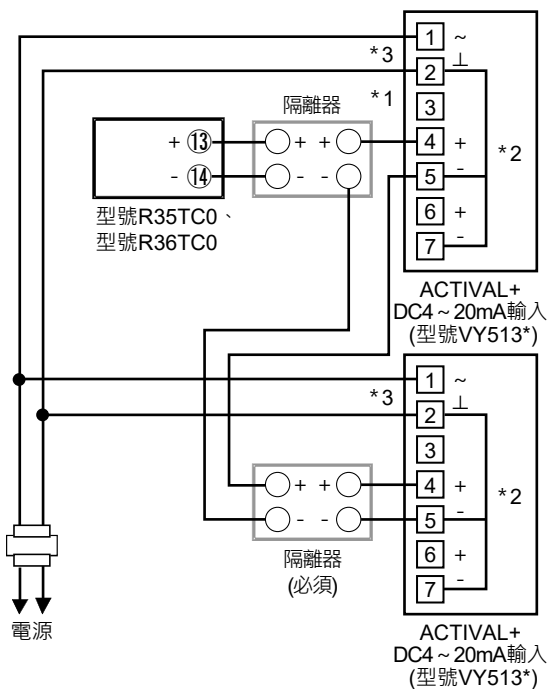
● DC4 ~ 20mA輸入

(型號VY513*)

《注意事項》

- 共用電源變壓器時
如果要將 2 台本產品的電源變壓器，請將各執行機構的端子 1 與變壓器的極性匹配。端子 2 也進行相同的處理。
如果連接時極性錯誤，可能會導致本產品故障（參考圖 21）。
- DC4 ~ 20mA輸入共用控制訊號線時
本產品的DC4 ~ 20mA輸入與電源未隔離。
此外，本產品的DC4 ~ 20mA輸入阻抗為100Ω。請確保本產品的輸入阻抗、控制器的輸出負載電阻以及隔離器（如有需要）的輸出負載電阻和輸入阻抗之間的關係滿足「允許負載電阻 > 輸入阻抗的合計」。
使用1台控制器控制2台本產品時，請分別對電源變壓器進行個別（參考圖22）/共用（參考圖20）設置。要共用電源變壓器時，請在第2台DC4 ~ 20mA輸入部安裝隔離器。如果不安裝隔離器，將會產生誤動作。

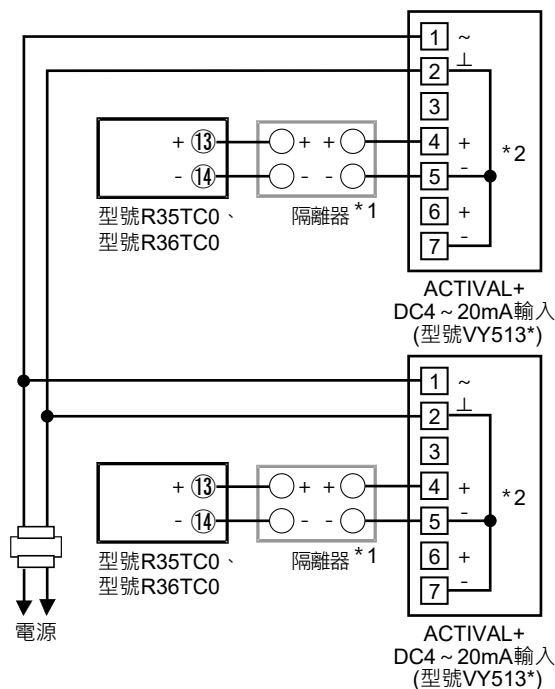
《共用輸入訊號、電源》



- *1 請在控制器側未隔離器的情況下安裝。
- *2 端子 2、5、7 已在內部連接。
- *3 請參考共用電源變壓器時的注意事項。

圖20

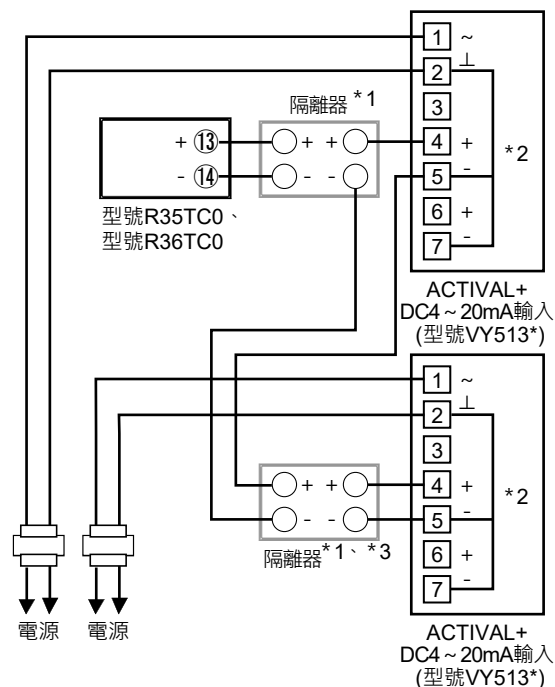
《共用電源》



- *1 請在控制器側未隔離器的情況下安裝。
- *2 端子 2、5、7 已在內部連接。

圖21

《共用輸入訊號》



- *1 請在控制器側未隔離器的情況下安裝。
- *2 端子 2、5、7 已在內部連接。
- *3 第1台的執行機構DC4 ~ 20mA輸入中沒有隔離器且控制器側的允許負載電阻小於200Ω時，請安裝。

圖22

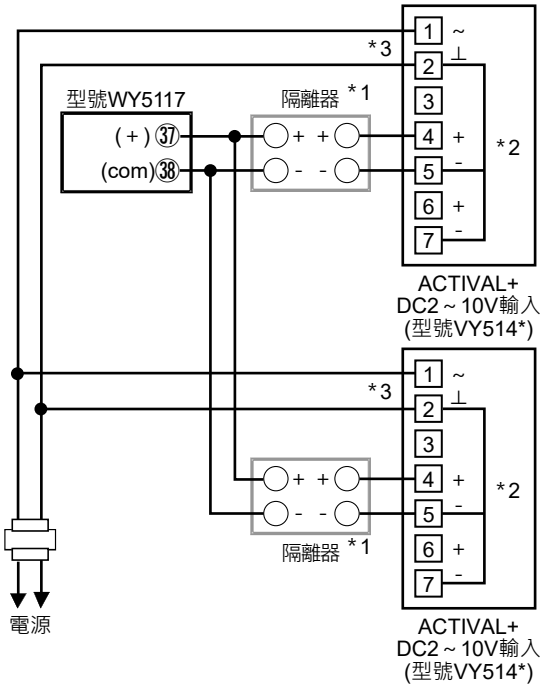
● DC2 ~ 10V輸入

(型號VY514*)

«注意事項»

- 共用電源變壓器時
 如果要將2台本產品的電源變壓器共用，請將各執行機構的端子[1]與變壓器的極性匹配。端子[2]也進行相同的處理。
 如果連接時極性錯誤，可能會導致本產品故障（參考圖24）。

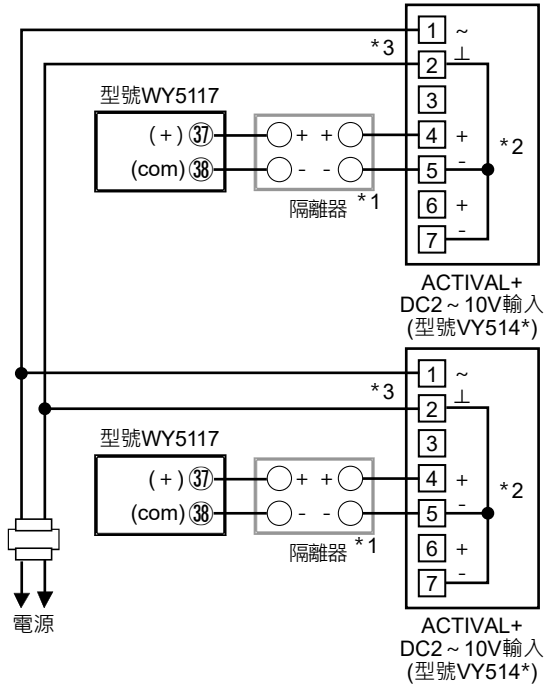
«共用輸入訊號、電源»



- *1 請在控制器側未隔離器的情況下安裝。
- *2 端子[2]、[5]、[7]已在內部連接。
- *3 請參考共用電源變壓器時的注意事項。

圖23

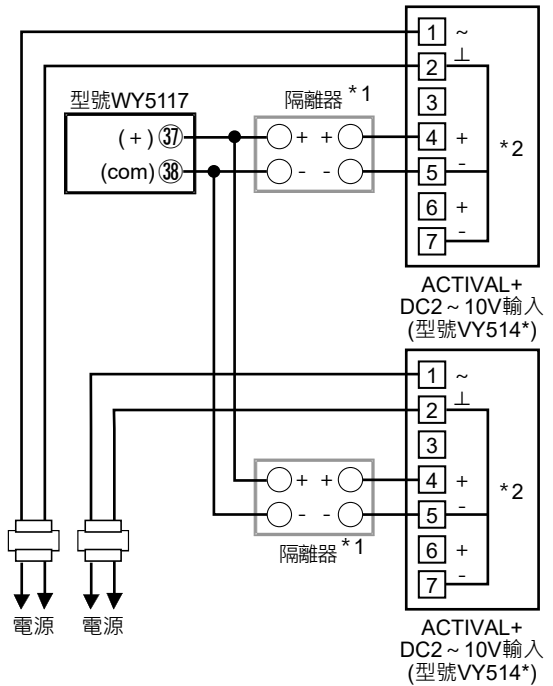
«共用電源»



- *1 請在控制器側未隔離器的情況下安裝。
- *2 端子[2]、[5]、[7]已在內部連接。
- *3 請參考共用電源變壓器時的注意事項。

圖24

«共用輸入訊號»





- *1 請在控制器側未隔離器的情況下安裝。
- *2 端子[2]、[5]、[7]已在內部連接。



圖25

■ 使用上的注意事項

配管後，如果長時間處於停用狀態，請按1個月1次左右的頻度對本產品進行開關操作。

■ 維 護

⚠ 警 告	
	拆卸驅動器時，請完全關閉閥門。 如果在閥門開啟的狀態下拆卸機器裝置，可能因驅動器急速旋轉而導致受傷。
	請勿分解彈簧裝置。 否則，可能因彈簧彈出而導致受傷。

⚠ 注 意	
	請勿在本產品上放置物品或讓其承受重量。 否則，可能會導致產品損壞。
	請在本產品電源斷開的狀態下進行維護作業。 否則，有觸電和產品故障的危險。
	維護作業後，請將護蓋還原。 否則，有觸電危險。
	本產品用於高溫流體的場合，請勿觸摸。 由於本產品的高溫，可能會導致燙傷。



- 請按6個月1次左右的頻度檢查閥外部有無流體的洩漏及對執行機構的動作進行目視檢查。
如果發生了『表5』中列出的異常情況，請根據相應的現象進行處理。處理後仍未解決異常現象的場合，請與本公司負責人員聯繫。

表5 異常時的措施

異常現象	推測原因	處 理
執行機構不運作。	端子鬆動。	請確認端子是否鬆動。
	配線斷線。	請聯繫本公司負責人。
	電源或輸入訊號有異常。	請確認電源或輸入訊號。
	執行機構有故障。	請聯繫本公司負責人。
	由於閥門卡住或異物卡入，導致扭矩上升。	請聯繫本公司負責人。
本產品發出異常聲音。	<ul style="list-style-type: none"> 當流體通過時發出流動聲音。 空氣混入。 	請聯繫本公司負責人。
從法蘭連接部洩漏。	<ul style="list-style-type: none"> 連接法蘭與配管的螺栓鬆動。 法蘭面的墊圈劣化，配管位移。 	請檢查是否有螺栓鬆動、墊圈劣化或配管位移。

異常現象	推測原因	處理
<ul style="list-style-type: none"> 即使執行機構的指針為全閉（開度0%），二次側的溫度仍會上升或下降。 即使執行機構的指針為全閉（開度0%），仍發出流動聲音。 	閥座、閥芯等零件受損或附著有異物。	請更換閥體。
流體從壓蓋洩漏。（外部洩漏）	壓蓋填料等零件劣化或損壞。	請聯繫本公司負責人。
<ul style="list-style-type: none"> 執行機構小幅度重複動作。 執行機構無法順暢動作。 	由於閥門卡住或異物卡入，導致扭矩上升。	請聯繫本公司負責人。
	<ul style="list-style-type: none"> 齒輪損壞或磨損。 電位計接觸不良。 	
本體側面出現孔洞（針孔），流體洩漏。（外部洩漏）	由於侵蝕和腐蝕，閥門內壁已損壞。	請更換閥體。
回位動作快。	執行機構內部回路有故障。	請委託更換執行機構。
<ul style="list-style-type: none"> 回位動作慢。 不回位。 	由於閥門卡住或異物卡入，導致扭矩上升。	請聯繫本公司負責人。

■ 廢棄

⚠ 警告	
	搬運重物品(18kg以上)時，請使用搬運工具，或者兩人以上協同搬運。 如果抬起後不小心使產品脫落的話，可能會導致人體受傷或產品損壞。
	請勿分解彈簧裝置。 否則，可能因彈簧彈出而導致受傷。

本產品不再使用的時候，請按照各地的規定作為工業廢棄物妥當處理。
請勿回收使用本產品的部分或全部零件。

CE 本產品符合以下 Electromagnetic Compatibility Directive (EMCD)。
EMCD : EN 61000-6-2
EN 55011 Class A, Group 1

Infilx、ACTIVAL、ACTIVAL+是阿自倍爾株式會社的商標。



阿自倍爾株式會社
樓宇系統公司

注意：變更本資料記載內容時，恕不另行通知，請諒解。

台灣阿自倍爾股份有限公司

<https://www.azbil.com/>

<https://tw.azbil.com/>

Rev. 0.0 Apr. 2024
(J: AI-6526 Rev. 11.0)

AI-6526T