

# ACTIVAL + <sup>TM</sup>

## 小型比例閥專用電動閥執行器

### ■ 概要

型號MY53\_0A是型號VY53\_2二通和VY53\_3三通比例控制球閥的專用電動閥執行器，用於控制暖通空調設備（HVAC）的冷熱水。

ACTIVAL + 型號MY53\_0A\_000使用了由AC 24 V 低電壓運轉的可逆轉同步馬達。

有六種控制訊號可用於ACTIVAL + 球閥的操作：

- 公稱135 Ω回饋電位計內建型浮動（3位置）
- 公稱135 Ω阻抗輸入
- DC 4 ~ 20 mA輸入
- DC 2 ~ 10 V輸入
- DC 0 ~ 10 V輸入
- 浮動（3位置）

這些控制訊號與電氣 / 電子比例控制器或直接數位控制器（DDC）進行組合執行比例控制。



### ■ 特點

- 小型化、輕量化：  
ACTIVAL + 可安裝在有限的空間內。
- 可簡單地與型號VY53\_2和VY53\_3閥組裝：  
無需工具即可簡單安裝執行器，也無需調整（單觸桿鎖定式）。
- IEC IP54：  
防塵、防濺構造，安裝在AHU（空氣處理機組）內。
- 簡單的手動操控：  
執行器可從電動切換為手動操作。另外，無需工具就可進行手動操作。
- 易於確認的開度顯示器：  
透過指示器 / 手動桿很容易確認閥的開度。
- 節能：  
透過限位元開關結構，在全關、全開時不消耗電力。（僅型號MY5310A）
- 內建型輔助開關（型號MY5370A除外）：可調範圍為開度20%至開度80%。
- DC 4 ~ 20 mA輸入類型、DC 2 ~ 10 V 輸入類型和DC 0 ~ 10 V輸入類型可用DC 2 ~ 10 V輸出（進行開度回饋）。
- 90°開關動作時間60秒50 Hz / 50秒60 Hz。
- ACTIVAL + 型號MY53\_0A符合所有CE認證相關的標準。

## 安全注意事項

使用前請仔細閱讀本說明書，並在此基礎上正確使用本產品。

閱讀後，請將本說明書妥善保管於可隨時取閱的地方。

### 使用上的限制與注意事項

本產品是以在一般機器上使用為前提所研發、設計、製造之產品。

請勿將本產品用於可能導致人員傷亡之用途，並請勿在核能用途之放射線管理區域內使用。作為一般空調控制用的本產品在放射線管理區域內使用的場合，請洽本公司承辦人員。

尤其是使用於 • 以保護人體為目的之安全裝置 • 運輸機器的直接控制 (運轉停止等) • 飛行器 • 太空機器上等要求安全性之用途時，請先考慮系統與機器整體之安全性，採取失效安全設計、冗餘設計以及實施定期檢查等措施後，再行使用。

關於系統設計・應用程式設計・使用方法・用途等，請洽本公司承辦人員。

此外有關顧客運用之結果，本公司恕不負任何責任，敬請見諒。

### 關於設計推薦使用期限

建議本產品在設計推薦使用期限的範圍內使用。

設計推薦使用期限是指在設計上客戶可放心使用產品的期限。

超過此期限時，因零件隨時間老化等引起的產品故障的發生率會上升。設計推薦使用期限是本公司在使用環境・使用條件・使用頻度等處於標準的數值的基礎上，基於經過加速試驗、耐久試驗等科學的驗證後計算的數值，證實了隨時間老化而引起的功能故障明顯少的期間。

本產品的設計推薦使用期限為10年。

此外，設計推薦使用期限是採以更換壽命部件、按照制定的維護規程確切地實施為前提。

關於產品的維護，請參考維護的項目內容。

### 「警告」與「注意」



**警告**

表示為了避免發生誤操作導致使用者死亡或者重傷所需要的注意事項。



**注意**

表示為了避免誤操作導致使用者輕傷或者財產損失所需要的注意事項。

### 圖示



記號是為了避免發生危險，禁止執行的某些特定操作。⊘ 圖中或旁邊注明具體的禁止內容。(例如，左圖表示禁止拆卸。)



記號是為了避免發生危險，要求執行的某些特定操作。● 中注明具體的遵守內容。(例如，左圖表示一般的指示。)

### ⚠ 注意



請給本產品的供電電源安裝保險絲、斷路閘等保護裝置。

否則，可能會因短路而引起火災或產品故障。



請在本說明書所記載的規格範圍內安裝、配線、運轉本產品。

否則，可能會引起火災或產品故障。



請勿在本產品上放置物品或讓其承受重量。

否則，可能會導致產品損壞。



執行機構的安裝和配線工作請由具有自控工程及電氣工程等方面專業知識的技術人員進行作業。錯誤施工可能會引起火災或觸電。



請在本產品電源斷開的狀態下進行配線、設定、維護或更換作業。

否則，有觸電和產品故障的危險。



組裝驅動器時請擰緊鎖桿，並加以確認。

否則，可能會因驅動器脫落而導致受傷。



關於配線，請按照當地的配線規程、電氣設備技術基準來施工。錯誤施工可能會引起火災。



電纜的絕緣外皮剝離長度請遵守本說明書記載的要求。如果過長，使導電部裸露，可能導致觸電或相鄰端子間短路；如果過短，則會導致導電部分接觸不良。



在配線、設定、調試、維護、更換作業後，請將護蓋還原。

否則，有觸電危險。



請勿觸摸本產品的活動部位。

否則，可能會導致受傷。

## ■ 具有控制訊號和輔助開關的型號 / DC 210 V輸出 (用於開度回饋)

型號	控制訊號	內建輔助開關 / DC 2 ~ 10 V輸出訊號
MY5310A4000	公稱135 Ω回饋電位計內建型浮動 (3位置)	1個輔助開關
MY5320A4000	公稱135 Ω阻抗輸入	1個輔助開關
MY5330A2000	DC 4 ~ 20 mA輸入*	DC 2-10 V類比輸出訊號
MY5330A4000	DC 4 ~ 20 mA輸入	1個輔助開關
MY5340A2000	DC 2 ~ 10 V輸入*	DC 2-10 V類比輸出訊號
MY5340A4000	DC 2 ~ 10 V輸入	1個輔助開關
MY5350A2000	DC 0 ~ 10 V輸入*	DC 2 ~ 10 V類比輸出訊號
MY5350A4000	DC 0 ~ 10 V輸入	1個輔助開關
MY5370A0000	浮動 (3位置)	無

\* 輸入信號類型為DC 4 ~ 20 mA (型號MY5330A2000)、DC 2 ~ 10 V (型號MY5340A2000)、DC 0 ~ 10 V (型號MY5350A2000)時，可使用DC 2 ~ 10 V輸出。

## ● 另購品

項目	型號	規格
防水連接器*	83104346-	012 適用的電纜 直徑 6 ~ 8 mm
		013 直徑 7 ~ 9 mm
		014 直徑 9 ~ 11 mm
室外用蓋板	83165967-001	

\* 為了維持IP54需要。

## ■ 規格

項目	規格								
電源	AC 24 V $\pm$ 15% · 50/60 Hz								
適用閥	二通球閥：型號VY53_2A 三通球閥：型號VY53_3A								
消耗功率	型號MY5310A/MY5370A：最大4 VA 型號MY5320A/MY5330A/MY5340A/MY5350A：最大7 VA								
時間	60 $\pm$ 6 sec. (50 Hz) /50 $\pm$ 6 sec. (60 Hz)								
控制訊號	公稱135 $\Omega$ 回饋電位計內建型浮動 (3位置) <div style="display: flex; align-items: center; justify-content: center;"> <span style="font-size: 2em; margin-right: 10px;">{</span> <table style="border: none;"> <tr> <td style="padding: 0 10px;">回饋電位計</td> <td style="padding: 0 10px;">全阻抗值：</td> <td style="padding: 0 10px;">公稱135 <math>\Omega</math></td> </tr> <tr> <td></td> <td style="padding: 0 10px;">最大外加電壓：</td> <td style="padding: 0 10px;">DC 5 V</td> </tr> </table> <span style="font-size: 2em; margin-left: 10px;">}</span> </div> 公稱135 $\Omega$ 阻抗輸入 DC 4 ~ 20 mA輸入 (輸入阻抗：100 $\Omega$ ) DC 0 ~ 10 V輸入 (輸入阻抗：150 k $\Omega$ 以上) DC 2 ~ 10 V輸入 (輸入阻抗：150 k $\Omega$ 以上) 浮動 (3位置)			回饋電位計	全阻抗值：	公稱135 $\Omega$		最大外加電壓：	DC 5 V
回饋電位計	全阻抗值：	公稱135 $\Omega$							
	最大外加電壓：	DC 5 V							
模擬輸出 (僅適用於DC 4 ~ 20 mA和DC 2 ~ 10V輸入)	範圍：DC 2 V (0%) ~ DC 10 V (100%) 最大負載：10 k $\Omega$ 以上 (最大1 mA)								
環境條件	額定運轉條件		運輸保管條件						
	環境溫度	* -20 °C ~ +50 °C (-4 ~ +122 °F) (流體溫度：0 °C ~ 100 °C (32 ~ 212 °F)) * 流體無凍結。	-20 °C ~ +70 °C						
	環境濕度	5% RH ~ 95% RH	5% RH ~ 95% RH						
	振動	5 m/s <sup>2</sup>	20 m/s <sup>2</sup>						
材質	外殼： 塑膠 (聚碳酸酯) (顏色：灰色) 護蓋： 塑膠 (聚碳酸酯) (顏色：灰色) 連接支架： 塑膠 (聚苯硫醚樹脂) (顏色：黑色)								
輔助開關 (型號MY5370A除外)	1個SPST 最大外加電壓 / 電流：AC 30 V · 100 mA 動作位置：在20 ~ 80%間可變化 設定精度： $\pm$ 10 %								
安裝場所	室內 (請避開鹽害、腐蝕性氣體、可燃氣體、有機溶劑環境。) 室外 (請避開鹽害、腐蝕性氣體、可燃氣體、有機溶劑環境。另外，請使用室外罩蓋 (另購) 等，避免陽光直射。)								
安裝方向	可從垂直到水平的任意方位進行安裝。								
閥門開度指示	指示器 / 手動桿指向執行器雙側刻度表上的值，顯示閥門開度。 0 (%)：型號VY53_2 / 型號VY53_2 連接埠B (B-AB) 全開 100 (%)：型號VY53_3 / 型號VY53_3 連接埠A (A-AB) 全開								
手動操控	斷開電源連接。按下離合器按鈕的同時，旋轉指示器 / 手動桿。								
配線	電氣連接：無螺絲快速裝卸端子 管螺紋：G1/2 (ISO 7-1)								
外殼防護等級	IEC IP54同等等級：防塵、防濺保護								
絕緣	端子和殼體之間50 M $\Omega$ 以上 / DC 500 V								
耐電壓	端子和殼體之間：500 V/min · 漏電流1 mA以下								
運輸時開度	100% (全開) 輔助開關：50 %								
重量	0.5 kg								

注：

- IEC: 國際電子電機委員會

■ 外形尺寸和部件標識

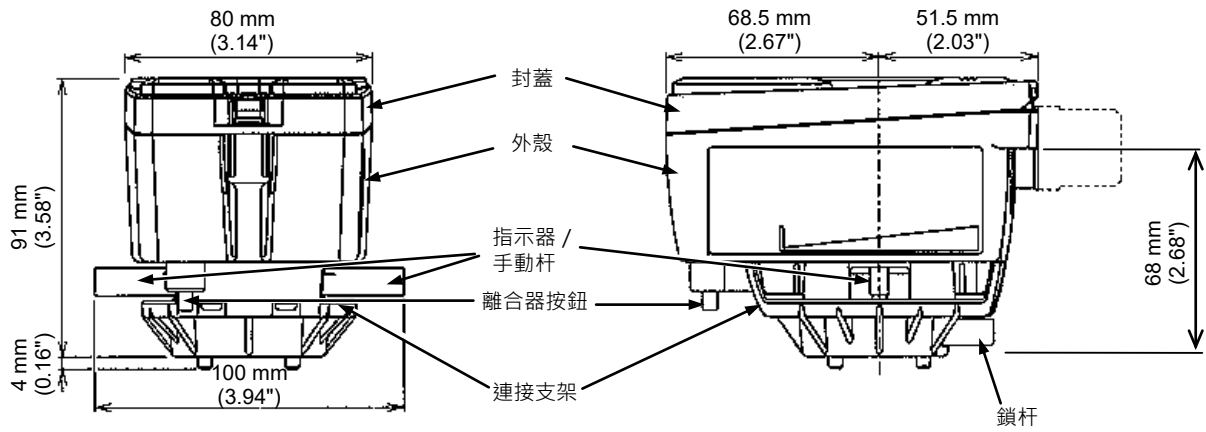


圖1. 外形尺寸和部件標識

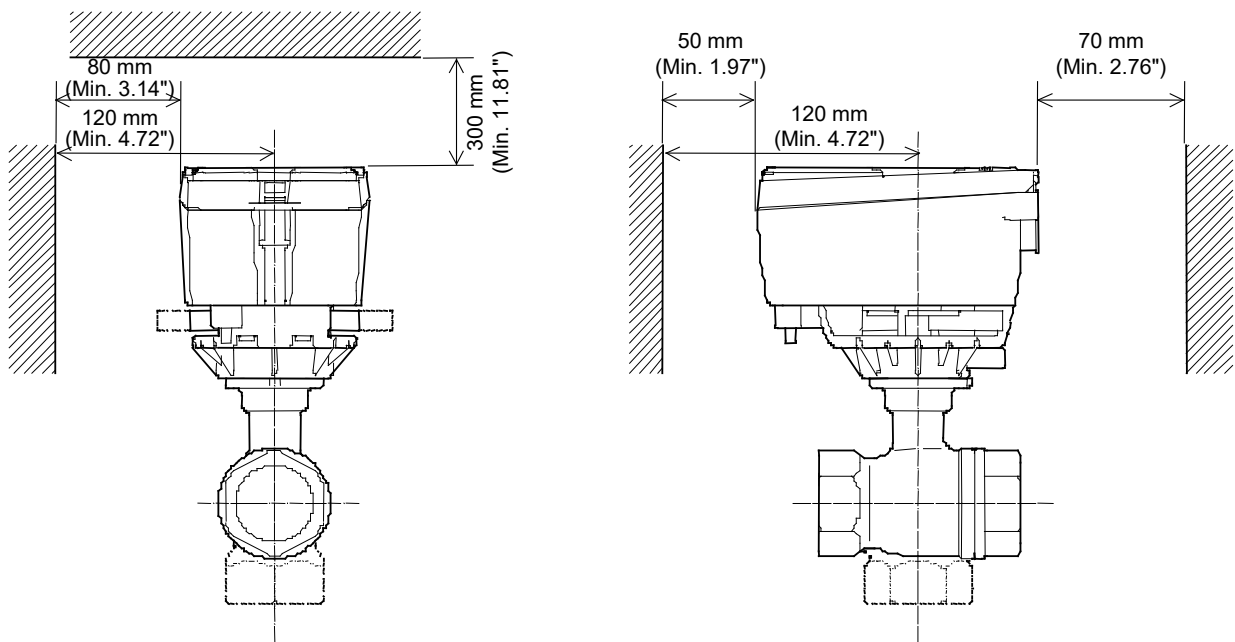


圖2. 安裝的外形尺寸·含間隙

## ■ 安裝

### ⚠ 注意



請在本說明書所記載的規格範圍內安裝·配線·運轉本產品。  
否則·可能會引起火災或產品故障。



請勿在本產品上放置物品或讓其承受重量。  
否則·可能會導致產品損壞。



執行機構的安裝和配線工作請由具有自控工程及電氣工程等方面專業知識的技術人員進行作業。錯誤施工可能會引起火災或觸電。

### ● 安裝時的注意事項

為了避免本產品故障·請遵守以下事項。

- 請勿撞擊本產品。
- 請勿將本產品安裝在蒸汽盤管等附近。否則·由於受高溫輻射的影響·會導致執行器故障。

另外·請遵守以下事項。

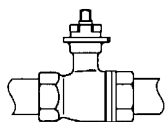
- 請將本產品安裝在可進行維護·檢查的位置。
- 安裝在天花板內的場合·請在本產品周圍的 508 mm (20") 以內增設一個檢查口。

### ● 安裝方位

以根據閥體的箭頭方向並按流體的流向進行安裝為前提·可從垂直到水平 (90° 傾斜) 的任意方位進行安裝。

注：室外安裝的場合·請務必垂直安裝。

垂直



橫向90° (僅限室內)

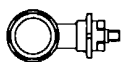
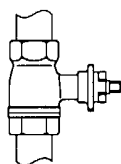


圖3. 安裝方位 (正確例)

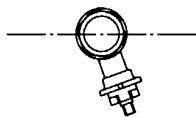
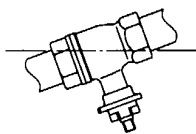


圖4. 安裝方位 (錯誤例)

### ● 出廠預設開度

執行器軸：全開

指示器 / 手動杆：按順時針方向轉動到底的位置。

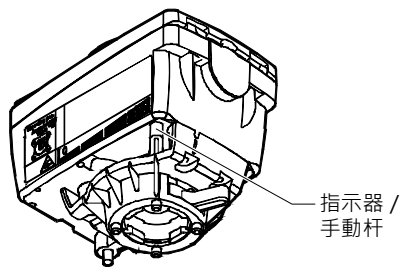


圖5. 出廠運輸時的指示器 / 手動桿位置

### ● 手動開關操作

#### 重要

- 請務必在切斷電源後進行。  
在施加電源電壓 (AC 24 V) 的狀態下進行手動開關操作時·可能會導致執行器故障。
- 請勿在全開刻度以上·全關刻度以下的範圍進行手動開關操作。

- (1) 切斷電源。
- (2) 按住離合器按鈕的同時·調整指示器 / 手動桿。

注：不使用工具。

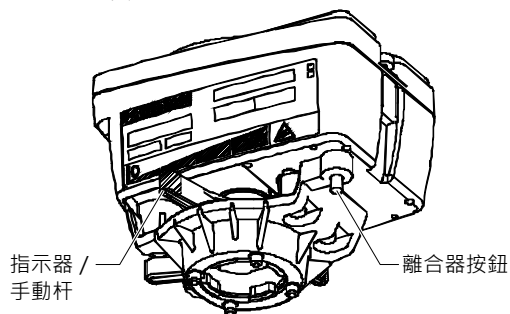


圖6. 手動開關操作

## ● 安裝到閥上

### ⚠ 注意

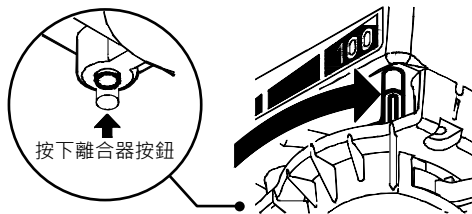
❗ 組裝驅動器時請擰緊鎖桿，並加以確認。否則，可能會因驅動器脫落而導致受傷。

### 重要

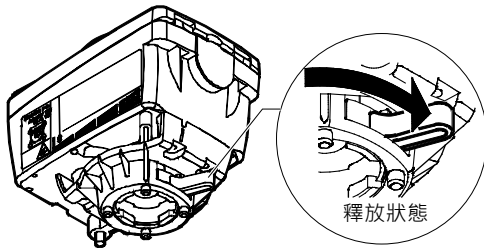
- 關於執行器連接位置的變更，請在閥開度、執行器開度均處100%（全開）位置時執行。閥開度和執行器開度在不同的狀態下組裝的話，即使閥在全開或者全關狀態下停止，也會產生轉動力，從而導致執行器內部的齒輪損壞。

- 執行器  
指示器 / 手動桿處於100的位置。
- 閥  
閥桿上的箭頭指向100的位置。  
閥桿側面的圓孔朝向執行器接合面的凸起部方向。

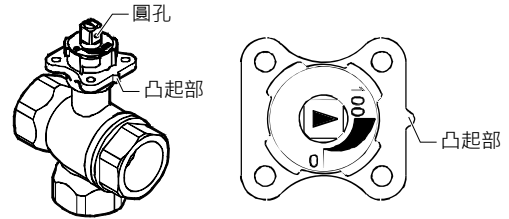
(1) 在按住離合器按鈕的同時，調整指示器 / 手動桿至全開位置。



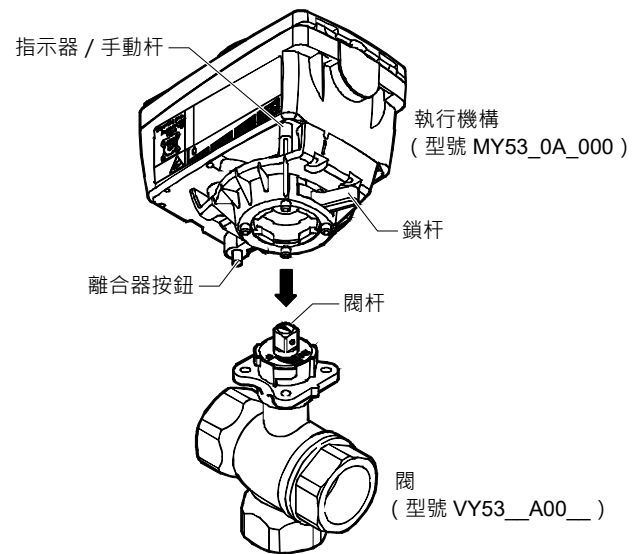
(2) 調整鎖桿至右端。



(3) 確認閥桿處於全開的位置。  
閥桿位於100時，閥桿側面的圓孔朝向執行器接合面的凸起部方向。

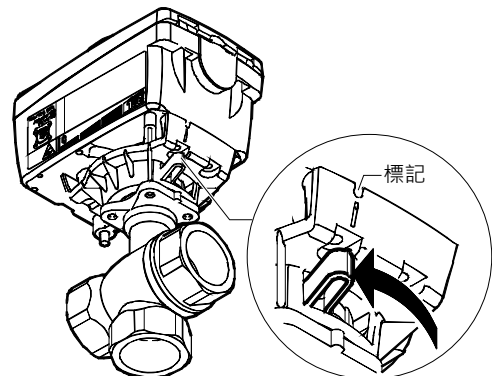


(4) 將本產品連接到閥（型號VY53\_\_A00\_\_）上。  
把執行器的凸起部與閥的4個孔對準。  
請確認出廠時的執行器和閥的開度。  
執行器與閥以90°為單位進行連接。



注：請勿在運行過程中按壓離合器按鈕。  
保溫施工時，請勿觸碰到離合器按鈕及指示器 / 手動桿。

(5) 調整鎖桿至左端（標記）。



## ■ 配線

### ⚠ 注意



請給本產品的供電電源安裝保險絲、斷路閘等保護裝置。

否則，可能會因短路而引起火災或產品故障。



請在本說明書所記載的規格範圍內安裝、配線、運轉本產品。

否則，可能會引起火災或產品故障。



執行機構的安裝和配線工作請由具有自控工程及電氣工程等方面專業知識的技術人員進行作業。錯誤施工可能會引起火災或觸電。



請在本產品電源斷開的狀態下進行配線作業。

否則，有觸電和產品故障的危險。



關於配線，請按照當地的配線規程、電氣設備技術基準來施工。錯誤施工可能會引起火災。



電纜的絕緣外皮剝離長度請遵守本說明書記載的要求。如果過長，使導電部裸露，可能導致觸電或相鄰端子間短路；如果過短，則會導致導電部分接觸不良。

### 重要

- 本產品的電源電壓設計為使用AC 24 V。請不要施加AC 24 V以外的電源電壓。
- 對於DC 2~10 V輸入、DC 0~10 V輸入以及4~20 mA輸入類型，請按照配線圖確認電源以及DC 2~10 V回饋訊號的極性後，進行正確地配線。錯誤配線會燒壞PCB（印刷電路板）等。

## ● 如何維持IP54（防塵、防濺）

為了維持IP54性能，在高濕度環境及室外使用的場合，請務必使用防水連接器。

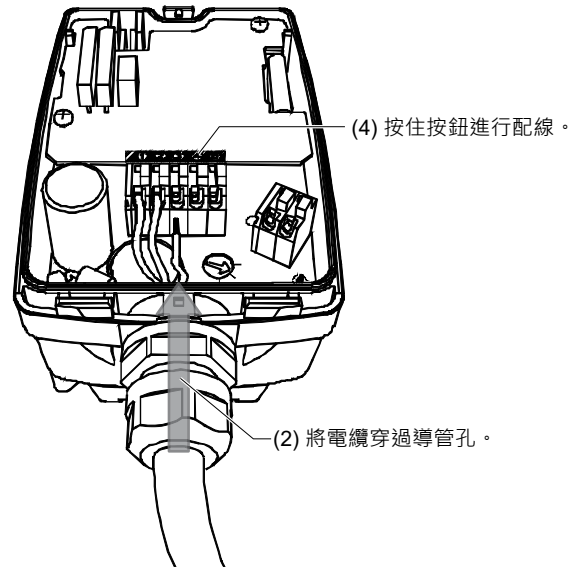
- 請將罩蓋關閉嚴實。
- 請使用防水連接器（另購）進行導管孔的防水處理。

## ● 接線方法

請按照以下步驟連接電纜。

參照 ■ 端子圖。

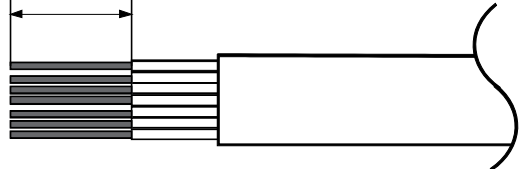
- (1) 打開罩蓋。
- (2) 將電纜穿過導管孔。



- (3) 將導線的外皮剝離8~11 mm (0.31"~0.43")。

導線的剝離長度

8-11 mm  
(0.31"-0.43")



- (4) 按住端子板的按鈕，將導線連接到端子板。
- (5) 輕拉各導線，確認不會從端子板拔出。

### ⚠ 注意



配線作業後，請務必將端子蓋還原。否則，有觸電危險。



## ■ 輔助開關的設定方法

### ⚠ 注意

- ⊘ 請勿在本產品上放置物品或讓其承受重量。  
否則，可能會導致產品損壞。
- ❗ 請在本產品電源斷開的狀態下進行設定作業。  
否則，有觸電和產品故障的危險。

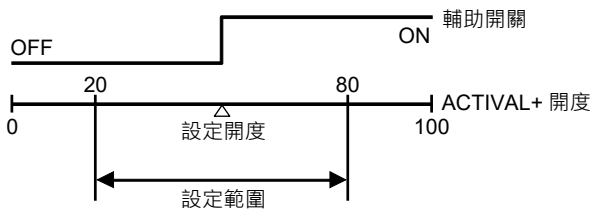
型號MY5310A4000中有1個連接端子7與8的內建型輔助開關。

型號MY5320A4000、MY5330A4000、MY5340A4000及MY5350A4000中有1個連接端子6與7的內建型輔助開關。

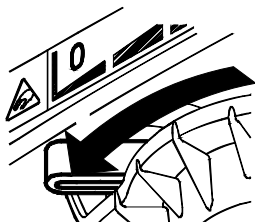
ACTIVAL+ 從開度0%開始動作，達到預設位置時輔助開關變為ON（端子7與8或者6與7進行電氣連接）。

型號MY5310A的話，是端子7與8。

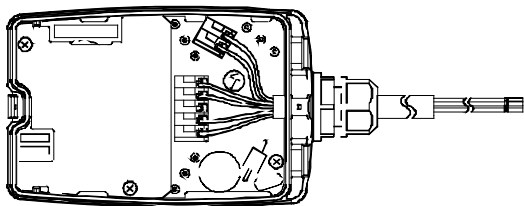
型號MY5320A、MY5330A、MY5340A、MY5350A的話，是端子6與7。



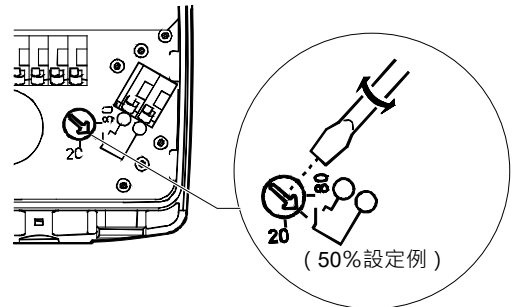
(1) 電動操作調到全關。



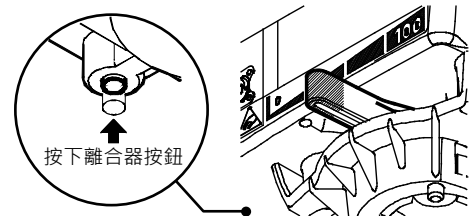
(2) 切斷本體的電源，打開罩蓋。



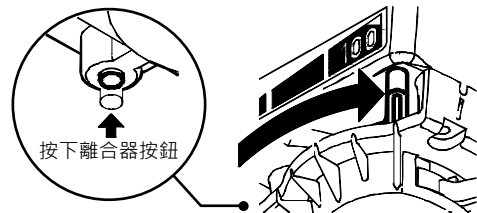
(3) 設定啟動輔助輸出的開度。  
設定的有效範圍僅為20%~80%。



(4) 按住離合器按鈕的同時，透過手動操作將指針桿調整至步驟(3)所設的輔助開關啟動開度。  
請確認“藍色-灰色”接點切換到導通狀態。



(5) 按住離合器按鈕的同時，透過手動操作將指示器/手動桿調整至全開。  
請確認輔助開關已導通。



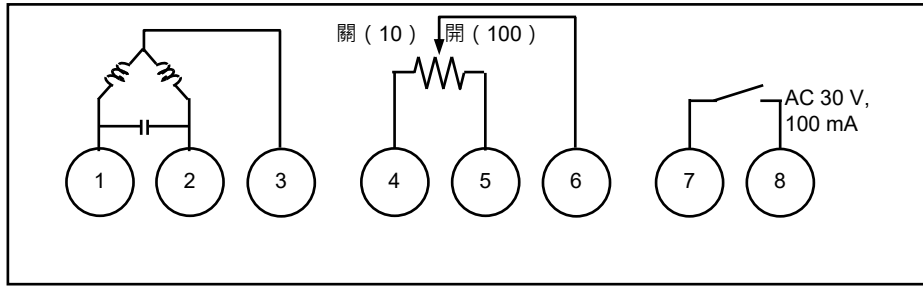
(6) 蓋上罩蓋。

### ⚠ 注意

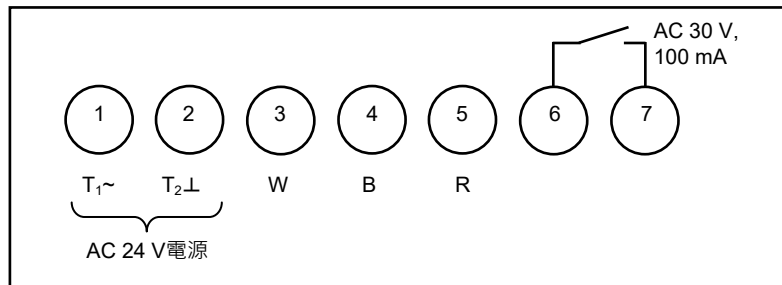
- ❗ 設定作業後，請務必將護蓋還原。  
否則，有觸電危險。

■ 端子圖

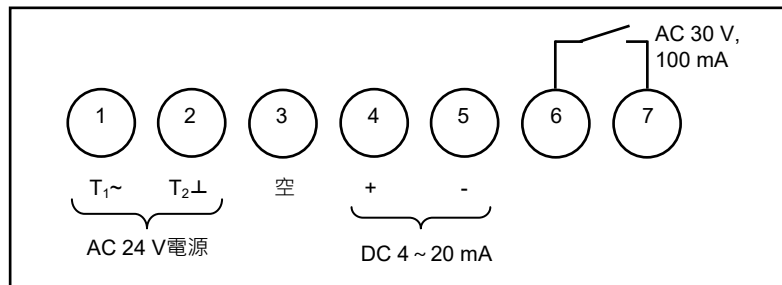
● 型號MY5310A4000 (公稱135 Ω 回饋電位計，帶輔助開關)



● 型號MY5320A4000 (公稱135 Ω 阻抗輸入，帶輔助開關)



● 型號MY5330A4000 (DC 4 ~ 20 mA輸入，帶輔助開關)



● 型號MY5330A2000 (DC 4 ~ 20 mA輸入，帶DC 2 ~ 10 V輸出)

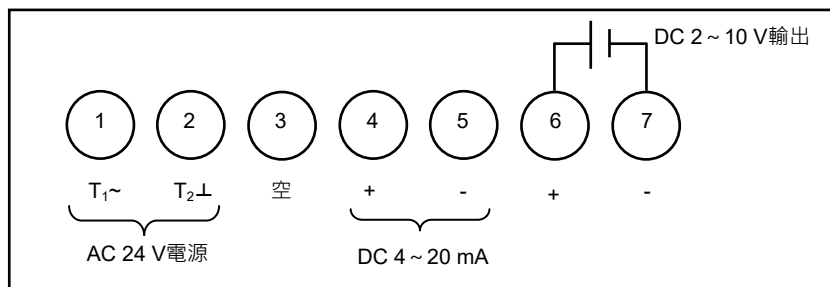
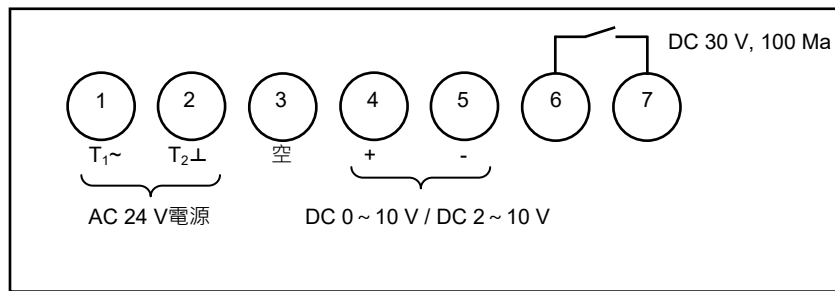
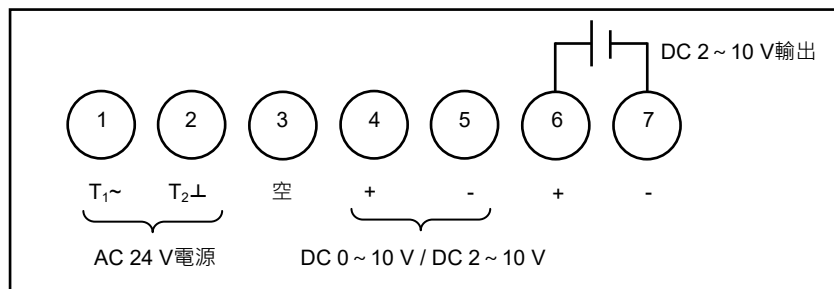


圖7. 接線端子圖

● 型號MY5340A4000 / MY5350A4000 ( DC 2 ~ 10 V / DC 0 ~ 10 V輸入，帶輔助開關 )



● 型號MY5340A2000 / MY5350A2000 ( DC 2 ~ 10 V / DC 0 ~ 10 V輸入，帶DC 2 ~ 10 V輸出 )



● 型號MY5370A0000 ( 浮動 ( 3位置 )，帶輔助開關 )

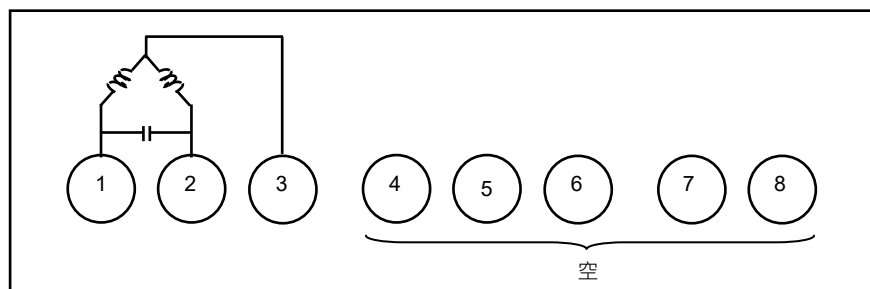
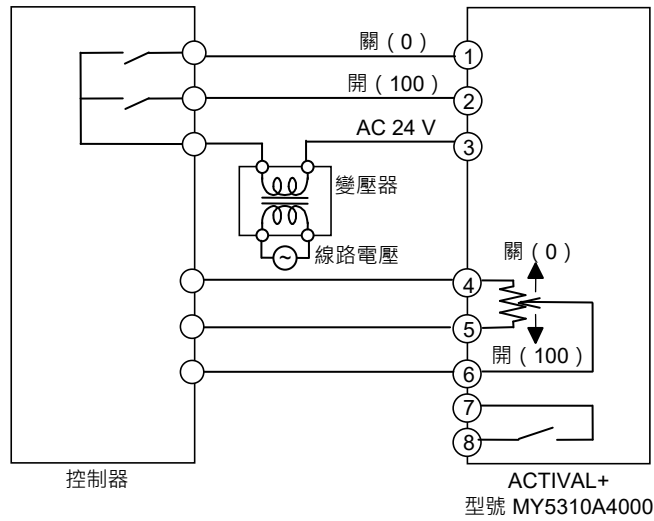


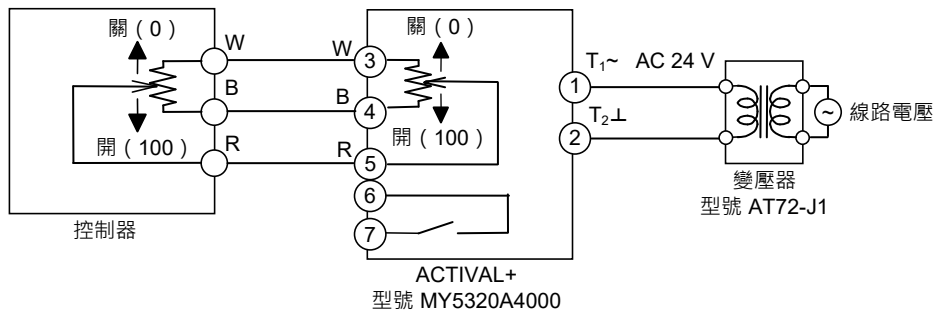
圖8. 接線端子圖

■ 接線示例

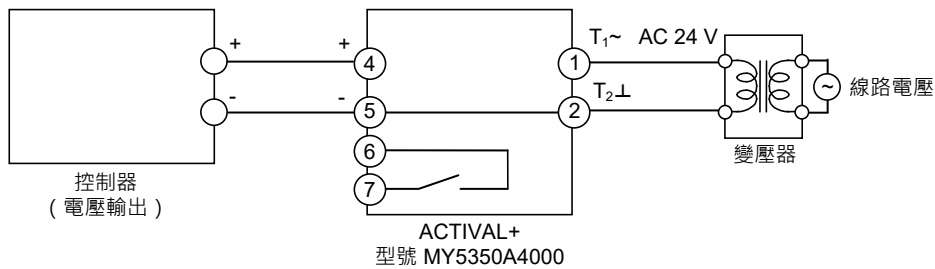
● 型號MY5310A4000：公稱135 Ω回饋電位計內建型浮動（3位置）



● 型號MY5320A4000：公稱135 Ω 阻抗輸入

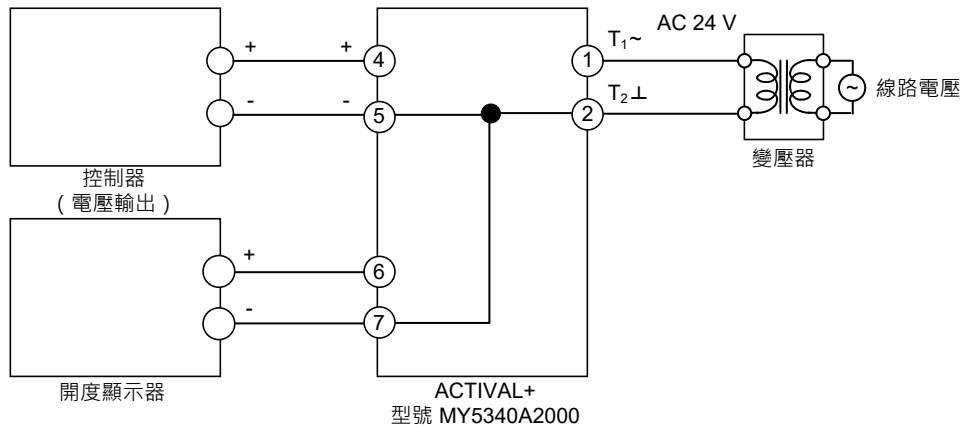


● 型號MY5350A4000：DC 0 ~ 10 V輸入，帶輔助開關



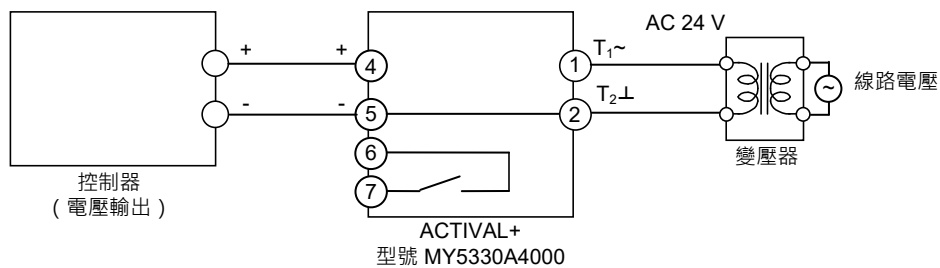
注：端子2和5在執行器內部進行連接。

● 型號MY5350A2000：DC 0~10 V輸入，帶DC 2~10 V輸出



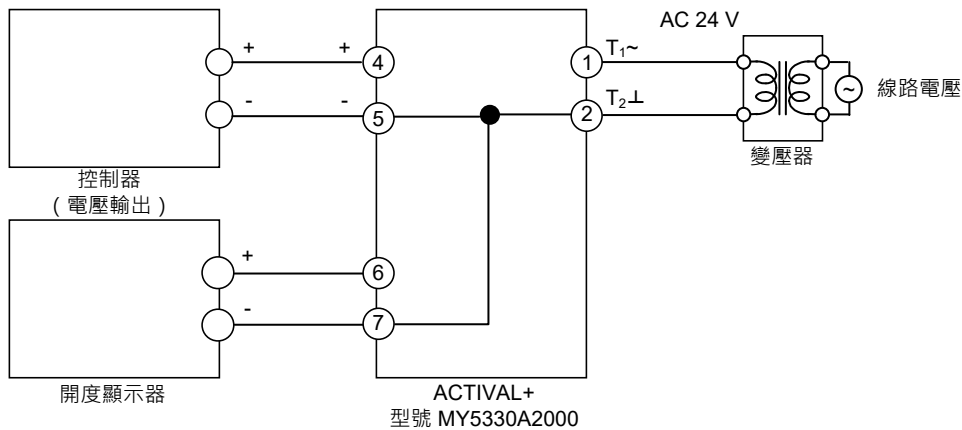
注：端子2、5和7在執行器內部進行連接。

● 型號MY5340A4000：DC 2~10 V輸入，帶輔助開關



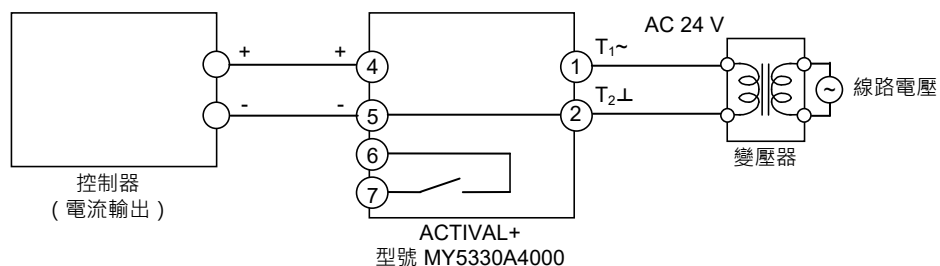
注：端子2和5在執行器內部進行連接。

● 型號MY5340A2000：DC 2~10 V輸入，帶DC 2~10 V輸出



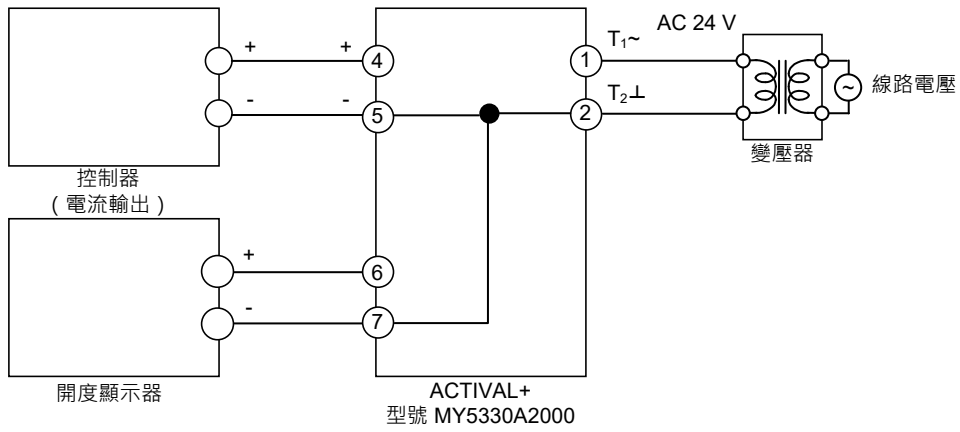
注：端子2、5和7在執行器內部進行連接。

● 型號MY5330A4000：DC 4~20 mA輸入，帶輔助開關



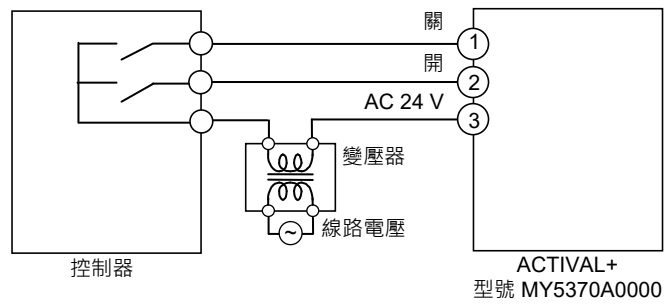
注：端子2和5在執行器內部進行連接。

● 型號MY5330A2000：DC 4 ~ 20 mA輸入，帶DC 2 ~ 10 V輸出



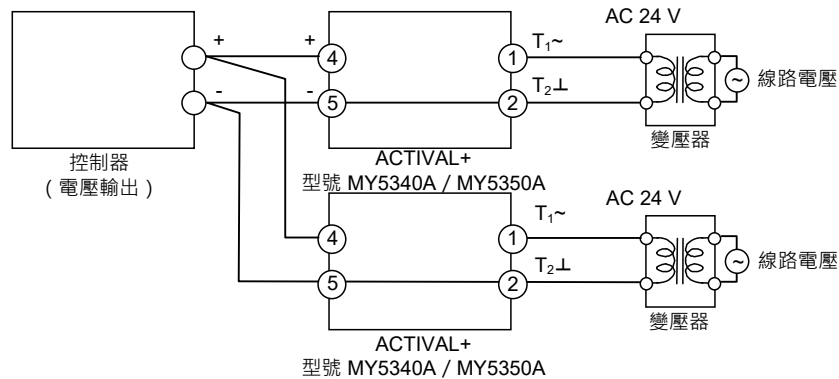
注：端子2、5和7在執行器內部進行連接。

● 型號MY5370A0000：浮動（3位置）



## ■ 高級接線示例

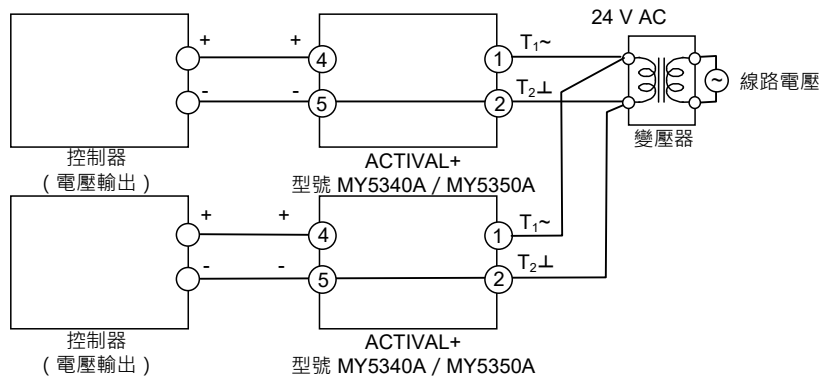
### ● DC 2 ~ 10 V輸入 / DC 0 ~ 10 V輸入 ( 共用輸入訊號 )



注：

1. 端子2和5在執行器內部進行連接。
2. 2台ACTIVAL+時，請務必使用相同的類型（相同的型號）。端子2、5和7在執行器內部進行連接。

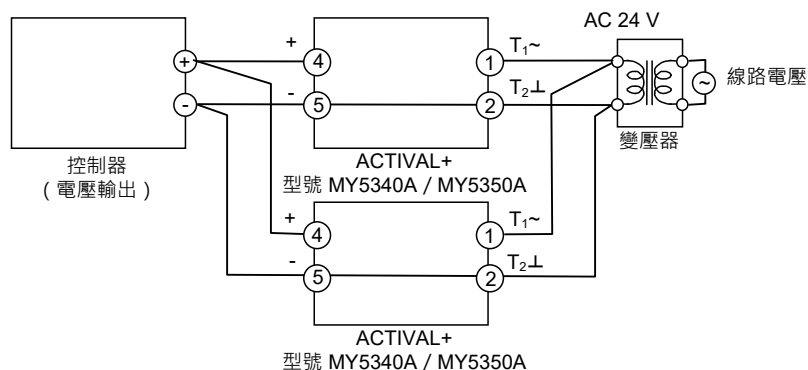
### ● DC 2 ~ 10 V輸入 / DC 0 ~ 10 V輸入 ( 共用電源 )



注：

1. 共用電源變壓器時，各執行器必須同相。將每台變壓器端子連接至各執行器的T1。將另外一個變壓器端子也連接至各執行器的T2。
2. 請勿將執行器的電源端子並列連接。
3. 如果導線連接不正確，可能會損壞電動閥執行器或配線。
4. 端子2和5在執行器內部進行連接。
5. 2台ACTIVAL+時，請務必使用相同的類型（相同的型號）。

### ● DC 2 ~ 10 V輸入 / DC 0 ~ 10 V輸入 ( 共用輸入訊號和電源 )

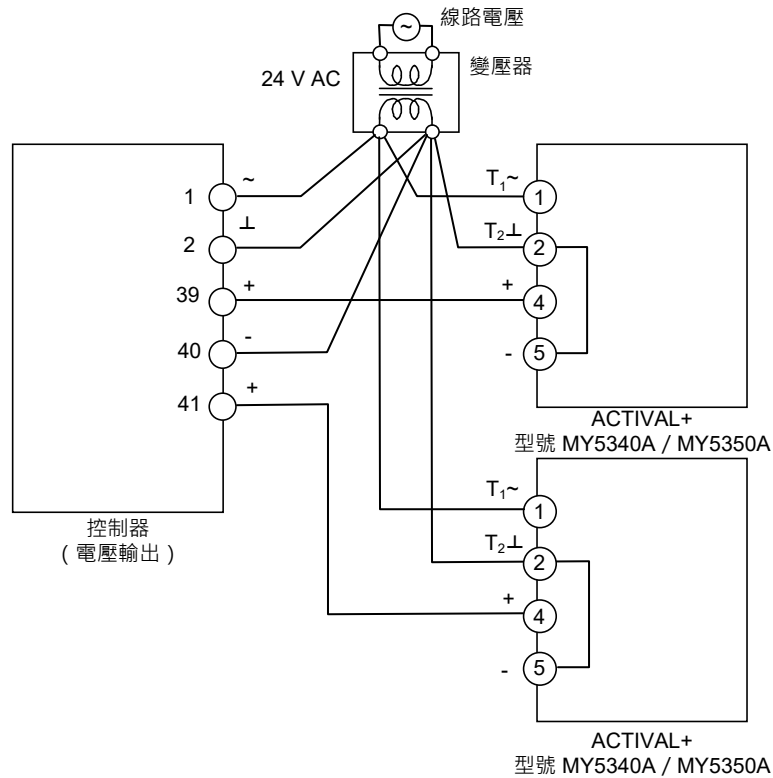


注：

1. 共用電源變壓器時，各執行器必須同相。將每台變壓器端子連接至各執行器的T1。將另外一個變壓器端子也連接至各執行器的T2。
2. 請勿將執行器的電源端子並列連接。  
請勿將執行器的訊號輸入端子並列連接。
3. 如果導線連接不正確，可能會損壞電動閥執行器或配線。
4. 端子2和5在執行器內部進行連接。
5. 2台ACTIVAL+時，請務必使用相同的類型（相同的型號）。

● DC 2 ~ 10 V 輸入 / DC 0 ~ 10 V 輸入 (系統共通配線)

地線 (⊥) 作為共通線使用 (用於傳送類比訊號 (-))。因此，執行器與所連的控制器共用接地。

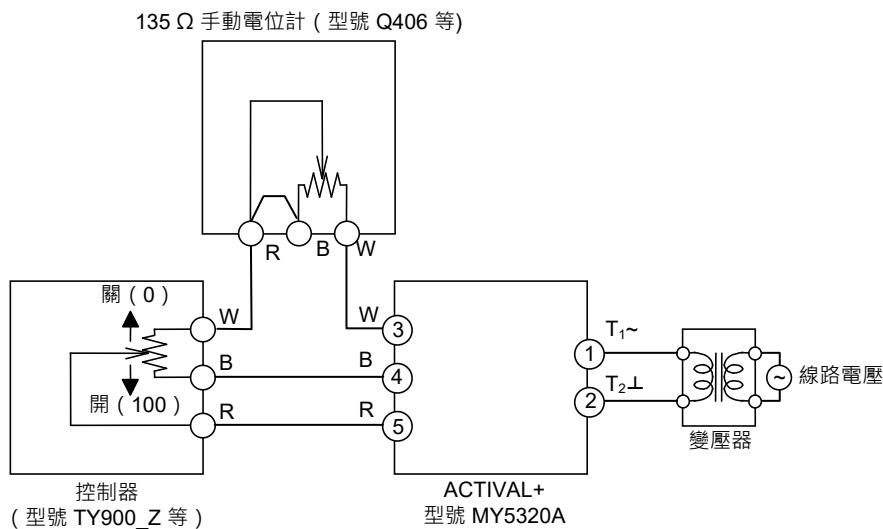


注：

1. 連接的控制器必須滿足系統共通配線。
2. 執行器端子“⊥”與變壓器二次側的 0 V 分支連接點間的配線長如下：  
 導體截面積為 1.25 mm<sup>2</sup> 的 JIS\* IV 線 (或者同等品) 時，10 m 以下  
 導體截面積為 0.75 mm<sup>2</sup> 的導線時，5 m 以下  
 \* JIS：日本工業標準
3. 端子 2 和 5 在執行器內部進行連接。
4. 2 台 ACTIVAL+ 時，請務必使用相同的類型 (相同的型號)。

● 公稱 135 Ω 阻抗輸入 (最小位置設定的配線)

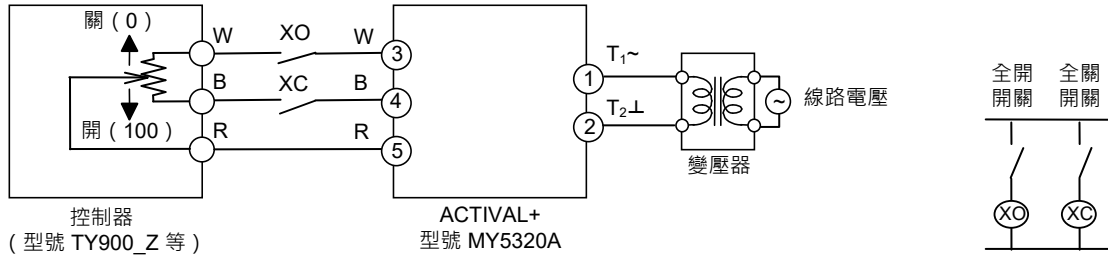
除了比例控制器之外，透過添加 135 Ω 手動電位計，可在 0% 至約 50% 範圍內設定最小開度。



注：發生異常 (執行器內部斷線、輸入訊號錯誤、回饋電位計的產品壽命等) 時，閥無法維持最小開度。由此，可能會造成二次損傷。使用時，請避開可能導致二次損傷的情況。



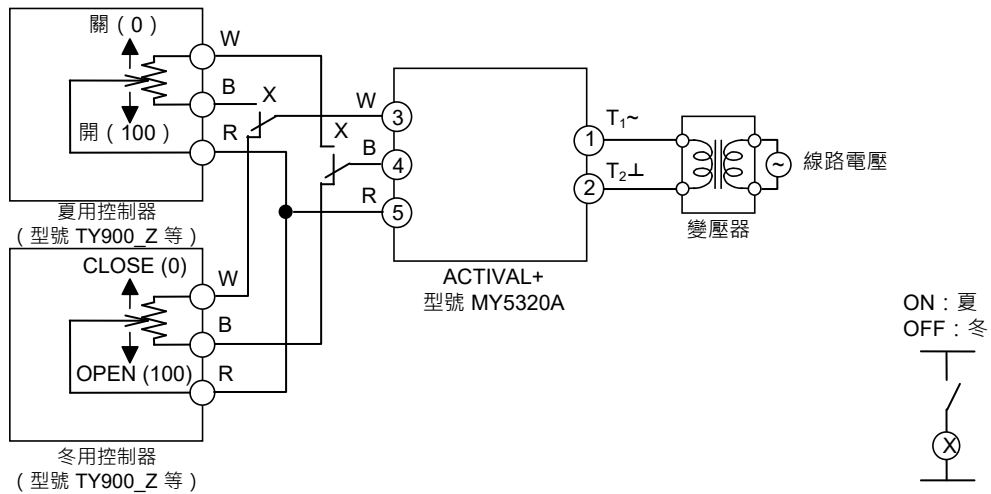
• 公稱135 Ω阻抗輸入 ( 使用繼電器和連鎖 )



注：

1. XO開路時，執行器開度為100% ( 全開 )。XC開路時，執行器開度為0% ( 全關 )。兩者均開路時，執行器開度為0% ( 全關 )。
2. 請直接連接R與R。
3. 請使用：接點最小負載為10 V、1 mA以下、接點最大負載為20 V、20 mA以上的繼電器。





• 公稱135 Ω阻抗輸入 ( 夏 / 冬切換 )



注：

1. 請直接連接R與R。
2. 請使用：接點最小負載為10 V、1 mA以下、接點最大負載為20 V、20 mA以上的繼電器。

## ■ 檢查和維護

⚠ 注意	
	請勿在本產品上放置物品或讓其承受重量。 否則，可能會導致產品損壞。
	請在本產品電源斷開的狀態下進行維護作業。 否則，有觸電和產品故障的危險。
	在維護作業後，請務必將護蓋還原。 否則，有觸電危險。
	請勿觸摸本產品的活動部位。 否則，可能會導致受傷。

### ● 檢查

請按照表1進行ACTIVAL + 檢查。

配管後，如果長時間處於停用狀態，請至少按1個月1次左右的頻度對ACTIVAL + 進行開關操作。

### ● 維護

請按6個月1次左右的頻度目視檢查閥外部有無流體的洩漏及ACTIVAL + (執行器) 的動作。如發生了表2中的異常，請採取表中所述的措施。

表1. 檢查項目和方法

檢查項目	檢查週期	檢查方法
外觀檢查	6個月	<ul style="list-style-type: none"> <li>執行器的損傷檢查。</li> <li>壓蓋部、法蘭部的外部洩漏檢查。</li> <li>安裝到閥上的ACTIVAL + 鎖桿鬆動。</li> </ul>
運轉狀態	6個月	<ul style="list-style-type: none"> <li>閥的開 / 關是否平滑。</li> <li>有無異常噪音、振動。</li> </ul>
日常檢查	隨時	<ul style="list-style-type: none"> <li>閥的開 / 關是否平滑。</li> <li>有無異常噪音、振動。</li> <li>閥有無振盪。</li> </ul>

表2. 異常時的處置

(處理後仍未解決異常的場合，請聯繫本公司的負責人。)

異常現象	檢查場所	處置
• 閥的動作不平滑，中途停止，不運行。	電源 / 輸入訊號的施加訊號狀態。 配線的狀態 / 斷線。 有異物卡住 (可能阻礙閥開 / 關動作)。	確認電源以及與閥門連接的控制器。 確認配線。 手動操作清除卡住的異物。
• 輔助開關不運行。	輔助開關的刻度盤 (凸輪) 狀態。 配線的狀態 / 斷線。	修正刻度盤的設定。 確認配線。
• ACTIVAL + 使閥門全關時有流體洩漏。	ACTIVAL + 錯誤安裝到閥上。	參照P.5.中的“安裝”，重新將執行器裝到閥上。
• 閥有振盪。	二次側的壓力狀態、壓差狀態。 控制的穩定性。	修正入口和出口壓力。 設定修正控制器的控制參數。
• ACTIVAL + 安裝位置有異常的噪音、振動。	鎖桿狀態。 連接支架損傷。	鎖定 (閉合) 鎖桿。 請諮詢本公司銷售 / 維修人員。
• ACTIVAL + 運行時有異常噪音。	-	請諮詢本公司銷售 / 維修人員。

## ■ 廢棄

本產品不再使用的時候，請按照各地的規定作為工業廢棄物妥當處理。  
請勿回收使用本產品的部分或全部零件。

**CE** 本產品符合以下電磁相容指令 (EMCD) 的協調標準。  
EMCD : EN 61000-6-2  
EN 55011 Class A, Group 1

ACTIVAL+ 是阿自倍爾株式會社的商標。

**azbil**

注意：變更本資料記載內容時，恕不另行通知，請諒解。

阿自倍爾株式會社  
樓宇系統公司

台灣阿自倍爾股份有限公司

<https://www.azbil.com/>

<https://tw.azbil.com/>

Rev. 0.0 Apr. 2024  
(E: AB-6590 Rev. 11.0)

AI-6590T