

# ACTIVAL+™

## 法蘭連接型電動二通閥 ( PN16 / GG-20 )

### ■ 概要

ACTIVAL+ 型號 VY51\_ \_J 是法蘭連接型電動二通閥。是旋轉閥與執行器的一體型。

連接口徑 DN15 ( 1/2" ) ~ DN80 ( 3" )。本體的額定壓力對應 ISO PN16 標準。

執行器使用在 AC 24V 低電壓下動作可逆轉同步電機。

有 5 種控制訊號可用於 ACTIVAL+ 的操作。

- 公稱 135 Ω 回饋電位計 ( 內建型 ) :  
結合 DDC 控制器提供比例控制 ( 例如 : Inflex™ GC 型號 WY5111 )。
- 公稱 135 Ω 阻抗輸入 :  
結合電子比例控制器提供比例控制 ( 例如 : Neostat 型號 TY900\_Z · 型號 TY9800 )。
- DC 4~20 mA 輸入 :  
結合 DDC 控制器提供比例控制 ( 例如 : Inflex GC 型號 WY5111 · 型號 R35/ R36 )。
- DC 2~10 V 輸入 :  
結合 DDC 控制器提供比例控制 ( 例如 : Inflex AC 型號 WY5117 )。
- DC 0~10 V 輸入 :  
結合 DDC 控制器提供比例控制。

### ■ 特點

- 小型化、輕量化。
- 閥與執行器的一體型。
- 保護構造為 IEC IP54 ( 防塵、防濺構造 )  
可安裝在空調機內。  
注 : 要求使用防水連接器以確保 IP54。
- 有多種控制訊號可用。
- 執行器的功耗低、壽命長。
- DC 2~10 V 輸出帶回饋訊號  
僅適用於 DC 4~20 mA 輸入類型 ( 型號 VY513\_ )、DC 2~10 V 輸入類型 ( 型號 VY514\_ ) 和 DC 0~10 V 輸入類型 ( 型號 VY515\_ )
- 等百分比的流量特性。
- 用於水 / 水流控制的閥門具有高差壓、高 Cv 值、高可調比、低洩漏的特點。



#### 重要

- 要把本產品與其他公司產控制器組合使用時，請洽本公司承辦人員。

## 安全注意事項

使用前請仔細閱讀本說明書，並在此基礎上正確使用本產品。閱讀後，請將本說明書妥善保管於可隨時查閱的地方，根據需要再次閱讀。

### 使用上的限制與注意事項

本產品是以在一般機器上使用為前提所研發・設計・製造之產品。

請勿將本產品用於可能導致人員傷亡之用途，並請勿在核能用途之放射線管理區域內使用。作為一般空調控制用的本產品在放射線管理區域內使用的場合，請洽本公司承辦人員。

尤其是使用於・以保護人體為目的之安全裝置・運輸機器的直接控制（運轉停止等）・飛行器・太空機器上等要求安全性之用途時，請先考慮系統與機器整體之安全性，採取失效安全設計、冗餘設計以及實施定期檢查等措施後，再行使用。

關於系統設計・應用程式設計・使用方法・用途等，請洽本公司承辦人員。

此外有關顧客運用之結果，本公司恕不負任何責任，敬請見諒。

### 關於設計推薦使用期限

建議本產品在設計推薦使用期限的範圍內使用。

設計推薦使用期限是指在設計上客戶可放心使用產品的期限。

超過此期限時，因零件隨時間老化等引起的產品故障的發生率會上升。

設計推薦使用期限是本公司在使用環境・使用條件・使用頻度等處於標準的數值的基礎上，基於經過加速試驗、耐久試驗等科學的驗證後計算的數值，證實了隨時間老化而引起的功能故障明顯少的期間。

本產品的設計推薦使用期限為 10 年。

此外，設計推薦使用期限是採以更換壽命部件、按照制定的維護規程確切地實施為前提。

關於產品的維護，請參考維護的項目內容。

### 警告與注意



警告

表示為了避免發生誤操作導致使用者死亡或者重傷所需要的注意事項。



注意

表示為了避免誤操作導致使用者輕傷或者財產損失所需要的注意事項。

### 圖示



記號是為了避免發生危險，禁止執行的某些特定操作。⊘ 圖中或旁邊注明具體的禁止內容。（例如，左圖表示禁止拆卸。）



記號是為了避免發生危險，要求執行的某些特定操作。● 中注明具體的遵守內容。（例如，左圖表示一般的指示。）

### 警告



搬運重物品（18kg 以上）時，請使用搬運工具，或者兩人以上協同搬運。  
如果抬起後不小心使產品脫落的話，可能會導致人體受傷或產品損壞。

### 注意



請給本產品的供電電源安裝保險絲、斷路閘等保護裝置。  
否則，可能會因短路而引起火災或產品故障。



請勿讓液體凍結。  
否則，可能會損傷閥體，導致洩漏。



本產品配管時，請勿使異物殘留在管道內。  
否則，可能會導致產品故障。



請在本說明書所記載的規格範圍內安裝・配線・運轉本產品。  
否則，可能會引起火災或產品故障。



本產品在安裝配管時，請恰當固定、擰緊。  
固定在不恰當的位置或過度擰緊，可能會導致閥體損壞。



在完成本產品的配管後，請確認管道連接部分有無洩漏。  
如果沒有進行正確的配管操作，可能會導致外部洩漏。



請勿在本產品上放置物品或讓其承受重量。  
否則，可能會導致產品損壞。



執行機構的安裝和配線工作請由具有自控工程及電氣工程等方面專業知識的技術人員進行作業。  
錯誤施工可能會引起火災或觸電。



請在本產品電源斷開的狀態下進行配線、設定、維護或更換作業。  
否則，有觸電和產品故障的危險。



關於配線，請按照當地的配線規程、電氣設備技術基準來施工。  
錯誤施工可能會引起火災。



請使用附有絕緣包覆的壓著端子連接端子台。  
如果沒有絕緣包覆，可能會因短路而引起火災或產品故障。



請使用規定的扭矩擰緊端子螺絲。  
如果在沒有完全擰緊的情況下，可能會引起火災或發熱。



在配線・設定・調試・維護・更換作業後，請將護蓋還原。  
否則，有觸電危險。



本產品用於高溫液體的場合，請勿觸摸。  
由於本產品的高溫，可能會導致燙傷。

## ■ 型 號

型號 VY51\_\_J00\_\_ 是閥 / 執行器一體型的型號。

本產品的型號標籤粘貼在連接支架部。

基礎 型號	執行器 / 閥		執行器		閥	說 明
	控制 訊號	額定值 / 材質	類型	—	連接口徑 / Cv 值	
VY51						法蘭連接型電動二通閥
	1					公稱 135 Ω 回饋電位計
	2					公稱 135 Ω 阻抗輸入
	3					DC 4~20 mA 輸入、帶 DC 2~10 V 開度回饋訊號
	4					DC 2~10 V 輸入、帶 DC 2~10 V 開度回饋訊號
	5					DC 0~10 V 輸入、帶 DC 2~10 V 開度回饋訊號
		7				PN16 / GG-20 [ 水用 ]
		8				PN16 / GG-20 [ 蒸汽用 ]
			J			IEC IP54 防塵、防濺保護型，帶標準扭矩型端子板 ( 連接口徑：DN15~DN80 )
				00		—
					11	DN15 (1/2") / Cv 值 1.0
					12	DN15 (1/2") / Cv 值 2.5
					13	DN15 (1/2") / Cv 值 6.0
					14	DN15 (1/2") / Cv 值 1.6
					15	DN15 (1/2") / Cv 值 4.0
					21	DN25 (1") / Cv 值 10
					22	DN25 (1") / Cv 值 16
					41	DN40 (1 1/2") / Cv 值 25
					42	DN40 (1 1/2") / Cv 值 40
					51	DN50 (2") / Cv 值 65
					61	DN65 (2 1/2") / Cv 值 95
					81	DN80 (3") / Cv 值 125

## ● 另購品

項目	型號		規格	
密封連接器 *1	83104346-	003	適用電纜尺寸	φ7 mm ~ φ9 mm
輔助開關 *2	83174063-	101	輔助開關數	2
			最大外加電壓 / 電流	DC 30 V / 100 mA*3 (電感負載包含衝擊電流。)
			運行位置	SW A : 可在 0% (全關) ~100% (全開) 的範圍內設定 SW B : 可在 0% (全關) ~100% (全開) 的範圍內設定
輔助電位計 *2	83165275-	001	電位元數目 :	1
			總電阻	公稱 1 kΩ
			運行位置	0% (全關) ~100% (全開)
			最大外加電壓	DC 5 V
室外用蓋板	DY3001A1017		材質	不銹鋼鋼板 t1.0
			重量	約 550 g

注：

\*1 為了維持 IP54 需要。

\*2 可以追加輔助開關或者輔助電位計。不可混合。

請參閱隨附的使用說明書進行處理。

\*3 超過 100 mA 使用時，請聯繫本公司負責人。

## ■ 規格

### ● 閥和執行器

項目	規格		
運行條件	額定運轉條件	環境溫度	-20~+50 °C (流體溫度 0 °C~150 °C)
		環境濕度	5~95 %RH
		振動	4.9 m/s <sup>2</sup> (10~150 Hz)
	運輸保管條件 (包裝狀態下 *2)	環境溫度	-20~+70 °C
		環境濕度	5~95 %RH
		振動	19.6 m/s <sup>2</sup> (10 Hz~150 Hz)
		<p>環境溫度 (°C)</p> <p>流體溫度 (°C)</p>	
安裝場所	室內 注：請避開鹽害、腐蝕性氣體、可燃氣體、有機溶劑環境。 室外 注：請避開鹽害、腐蝕性氣體、可燃氣體、有機溶劑環境。另外，請使用室外罩蓋（另購），避免陽光直射。		
安裝方位	參考 ■「安裝」、●「安裝方位」。		
手動操作	可能 參考 ■「安裝」、●「手動開 / 關操作」。		
絕緣電阻	端子和殼體之間	5 MΩ 或以上 / DC 500 V	
耐壓	端子和殼體之間	AC 500 V/min · 漏電流 5 mA 以下	
重量	型號 VY51_ _J00	11	4.6 kg
		12	
		13	
		14	
		15	
		21	6.6 kg
		22	
		41	10 kg
		42	
		51	11.5 kg
61	16.0 kg		
81	18.5 kg		

## ● 閥

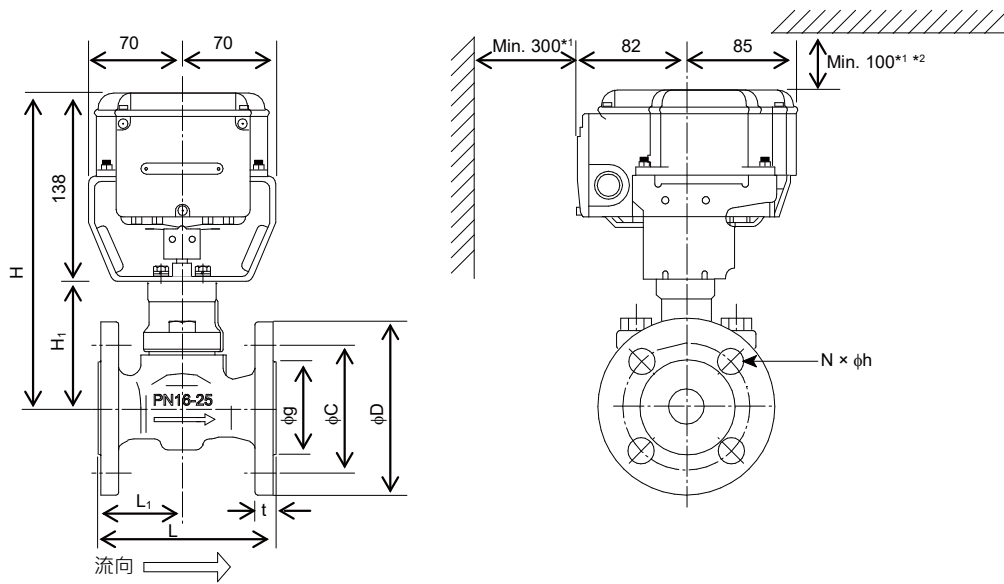
項目	規格				
類型	法蘭連接型電動二通閥 (凸面) · 比例控制				
本體壓力額定值	PN16 (最高使用壓力: 1.6 MPa)				
連接口徑、Cv 值、額定關斷壓差	型號	標稱口徑	Cv	額定關斷壓差	
	VY51__J00	11	DN15 (1/2")	1.0	1.0 MPa
		12	DN15 (1/2")	2.5	
		13	DN15 (1/2")	6.0	
		14	DN15 (1/2")	1.6	
		15	DN15 (1/2")	4.0	
		21	DN25 (1")	10	
		22	DN25 (1")	16	
		41	DN40 (1 1/2")	25	
		42	DN40 (1 1/2")	40	
		51	DN50 (2")	65	
		61	DN65 (2 1/2")	95	
81	DN80 (3")	125	0.7 MPa (用於冷熱水和蒸汽*)		
端部連接	PN16 法蘭連接 (符合 ISO 7005-2: 1988)				
適用流體	冷熱水、高溫水、蒸汽、鹽水 (乙二醇溶液 · 濃度 50% 以下)				
允許的流體溫度	冷熱水	0°C~175°C			
	蒸汽	0°C~175°C			
流量特性	等百分比特性				
量程比	100 : 1				
閥座洩漏量	額定 Cv 值的 0.01 % (DN15 閥小於 Cv 值的 0.0006)				
材質	閥體	灰色鑄鐵 (GG-20)			
	閥芯、閥桿	不銹鋼 (SCS 等同品)			
	閥座	耐熱 PTFE			
	壓蓋填料	無機纖維填料			
	墊片	非石棉橡膠墊片			
塗層顏色	灰色 (M5B 4/1 等同)				
執行器安裝	閥一體型				
閥門開度指示	使用閥桿前端的凹槽指示。				

\* 指示執行器可以工作的溫度限值。  
用於 175 °C 蒸汽時，壓力應不高於 0.8 MPa。

## ● 執行器

項目	規格	
電源	AC 24 V $\pm$ 15 %, 50 Hz/60 Hz	
功耗	公稱 135 $\Omega$ 回饋電位計	7 VA
	公稱 135 $\Omega$ 阻抗輸入	8 VA
	DC 4~20 mA 輸入	
	DC 2~10 V 輸入	
類型	適用於連接口徑 DN15~DN80	一般扭矩類型
動作時間	63 $\pm$ 5 s (50 Hz) / 53 $\pm$ 5 s (60 Hz)	
控制訊號	公稱 135 $\Omega$ 回饋電位計	總電阻：公稱 135 $\Omega$
	公稱 135 $\Omega$ 阻抗輸入	最大外加電壓：DC 5 V
	DC 4~20 mA 輸入	輸入阻抗：100
	DC 2~10 V 輸入	輸入阻抗： $\geq$ 150 k $\Omega$
	DC 0~10 V 輸入	輸入阻抗： $\geq$ 150 k $\Omega$
DC 2~10 V 閥行程輸出訊號 (適用於 DC 4~20 mA、DC 2~10 V、DC 0~10 V 控制訊號輸入類型)	範圍	DC 2 V (全關) ~DC 10 V (全開)
	允許負載電阻	10 k $\Omega$ 以上 (最大輸出電流：1 mA)
閥門開度指示	顯示：0 (全關) ~100 (全開) 可從前方、後方、下方確認	
配線	用螺絲連接端子板 (M3.5) · 緊固扭矩 0.8~1.0 N·m 注：請在現場根據需要 · 打開位於執行器兩側的脫膜孔 (dia. 22)。	
外殼保護構造	IEC IP54 (防塵、防濺保護)	
出廠預設開度	全開	
材質	外殼	鋁鑄件
	上蓋、端子蓋	聚碳酸酯 (顏色：灰色)
	連接支架	鋼板
表面處理	外殼	無
	連接支架	電鍍鋅 (鉻酸鹽光澤處理)

■ 外形尺寸



\*1 維護空間。

\*2 施工後打開上蓋進行輔助開關設定等作業の場合、請確保 300 mm 以上的間隙。

圖 1. 外形尺寸 (mm)

表 1. 外形尺寸 (mm)

型號	連接口徑 (DN)	H (mm)	H <sub>1</sub> (mm)	L (mm)	L <sub>1</sub> (mm)	t (mm)	φC (mm)	φD (mm)	φg (mm)	φh (mm)	N	重量 (kg)
VY51_J001	15	213	75	108	50	16	65	95	46	14	4	4.6
VY51_J002	25	228	90	127	60	18	85	115	65	14	4	6.6
VY51_J004	40	241	103	165	82.5	20	110	150	84	19	4	10.0
VY51_J0051	50	245	107	178	89	20	125	165	99	19	4	11.5
VY51_J0061	65	262	124	190	90	22	145	185	118	19	4	16.0
VY51_J0081	80	263	125	203	100	22	160	200	132	19	8	18.5

■ 各部件的名稱

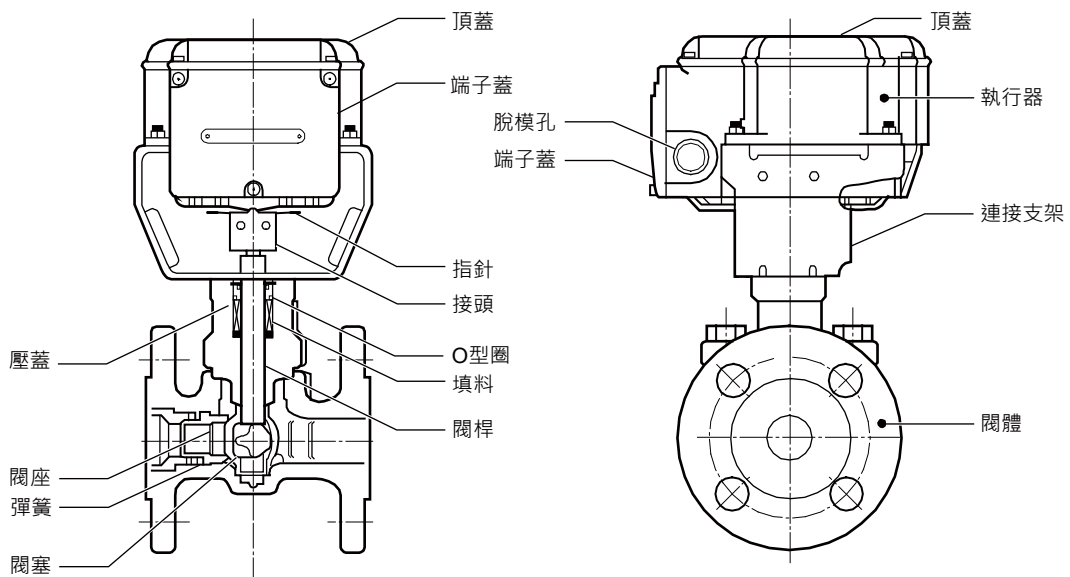








圖 2. 部件標識



## ■ 安 裝

 警告
<p> 搬運重物品 (18kg 以上) 時，請使用搬運工具，或者兩人以上協同搬運。</p> <p>如果抬起後不小心使產品脫落的話，可能會導致人體受傷或產品損壞。</p>

 注意
<p> 請勿讓流體凍結。</p> <p>否則，可能會損傷閥體，導致洩漏。</p>
<p> 本產品配管時，請勿使異物殘留在管道內。</p> <p>否則，可能會導致產品故障。</p>
<p> 請在本說明書所記載的規格範圍內安裝・配線・運轉本產品。</p> <p>否則，可能會引起火災或產品故障。</p>

### ● 安裝時的注意事項

為了避免本產品故障，請遵守以下事項。

- 請勿撞擊本產品。
- 請勿使異物殘留在本產品的管道內。  
為了去除異物，請進行以下操作。
  - 請在閥的上游側安裝篩檢程式  
用於冷熱水時：40 目以上  
使用蒸汽時：80 目以上
  - 單個閥前不能安裝篩檢程式的場合，請在各系統管道供水支管部，安裝篩檢程式以除去異物。
- 請勿將本產品安裝在靠近蒸汽盤管、高溫水盤管等地方。  
否則，由於受高溫輻射的影響，會造成執行器部的故障。
- 請勿將本產品安裝在有水壓衝擊（水錘）或容易殘留熔渣等的配管上。

<b>重要</b>	<ul style="list-style-type: none"> <li>● 配管安裝時請勿讓排液積聚在閥門附近。配管內有排液殘留時，可能會發生水壓衝擊（水錘）、腐蝕閥和配管。 安裝疏水器，從而排液不會積聚，或者使用高耐腐蝕性的不銹鋼閥門（JIS SCS13A）。</li> <li>● 作為蒸汽加濕閥使用時，請在流入側安裝與空調機的聯鎖閥，以避免萬一本產品破損時發生狀況。</li> </ul>
-----------	--------------------------------------------------------------------------------------------------------------------------------------------------------------------------------------------------------------

\*JIS: 日本工業標準

另外，請遵守以下事項。

- 請對本產品安裝旁通配管，在流入側、流出側和旁通側分別安裝切斷閥。
- 請將本產品安裝在可進行維護、檢查的位置。  
參照「■ 外形尺寸」
- 安裝在屋頂的場合，在離閥 50 cm 以內增設檢查口。另外，請在閥下部放置排水盤。

### ● 安裝方位

以根據閥體的箭頭方向並按流體的流向進行安裝為前提，可從垂直到水平（90°傾斜）的任意方位進行安裝。

注：室外安裝的場合，請務必垂直安裝。

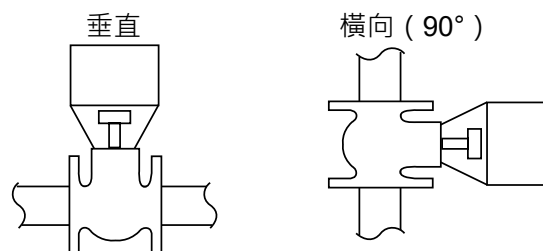


圖 3. 安裝方位（正確例）

執行器在閥下方

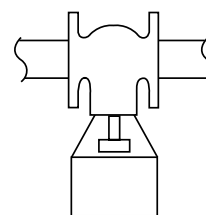


圖 4. 安裝方位（錯誤例）

## ● 配管

## ⚠ 注意



本產品在安裝配管時，請恰當固定、擰緊。  
固定在不恰當的位置或過度擰緊，可能會導致閥體損壞。

- (1) 確認本產品的型號。本產品的型號標籤粘貼在連接支架部。
- (2) 以流體沿著閥體的箭頭流動的方向安裝閥門。  
參考●「安裝方位」。

  - 配管時，請勿在管道連接部使用過多的密封材料，如固化液和膠帶。
  - 請勿讓切屑、密封材料等進入管道。  
否則，由於異物（切屑或閥螺紋用材料等）的卡滯，可能會損傷閥座或者使閥不能全關。

- (3) 請將閥設為全開，採用最大流量進行沖洗。最初通水的目的是沖洗管道內的異物或廢棄物。  
出廠時為全開。

## ⚠ 注意



在完成本產品的配管後，請確認管道連接部分有無洩漏。  
如果沒有進行正確的配管操作，可能會導致外部洩漏。



請勿在本產品上放置物品或讓其承受重量。  
否則，可能會導致產品損壞。

## ● 保溫施工

- 請在圖 5 所示的 [ ] 範圍內，進行保溫施工。
- 如果保溫材料覆蓋到連接支架，可能會遮蔽指示器或因為被保溫材料纏住造成指示器變形。

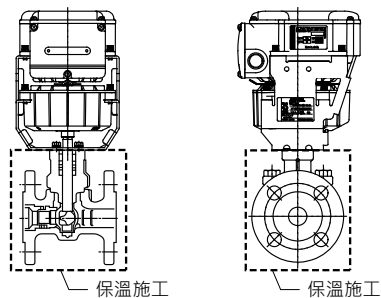


圖 5. 手動操作

## ● 出廠預設開度

執行器軸：全開

指針：順時針方向旋轉到底

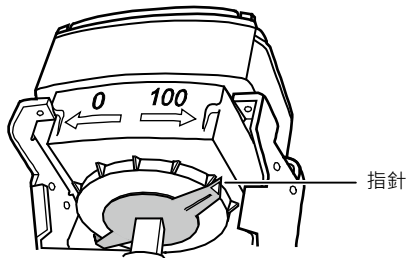


圖 6. 出廠時的指針位置

## ● 閥的手動開 / 關操作

## 重要

- 請務必在切斷電源後進行。  
在施加電源電壓 ( AC 24 V ) 的狀態下進行手動開 / 關操作時，可能會導致執行器故障。
- 請勿在全開刻度以上、全關刻度以下的範圍進行手動開 / 關操作。

- (1) 切斷電源。
- (2) 使用扳手等工具夾住連接件，朝手動設定的方向緩慢地旋轉、打開或關閉。

注：閥受衝擊時，可能會造成執行器故障。

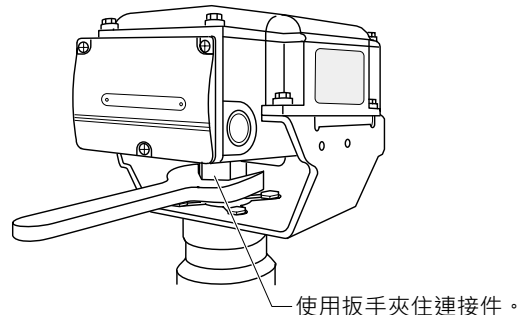


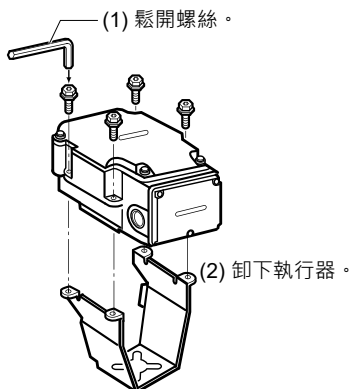
圖 7. 手動操作

## ● 執行器連接位置的變更

重要

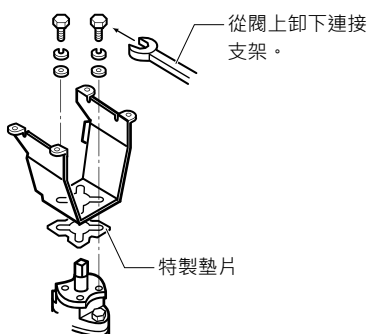
- 請勿改變閥 / 連接支架 / 執行器的組合。
- 關於執行器連接位置的變更，請在閥開度、執行器開度均處100%（全開）位置時執行。閥開度和執行器開度在不同的狀態下組裝的話，即使閥在全開或者全關狀態下停止，也會產生轉動力，從而導致執行器內部的齒輪損壞。

- 1) 鬆開連接執行器和連接支架的螺絲。



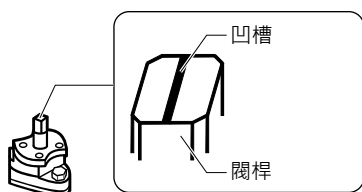
- 2) 握住執行器，將其從連接支架上卸下。

- 3) 鬆開連接支架和閥的螺絲。



注：保溫施工時，在連接支架和閥之間加入一個特製墊片。變更安裝方位時，注意不要丟失墊片。

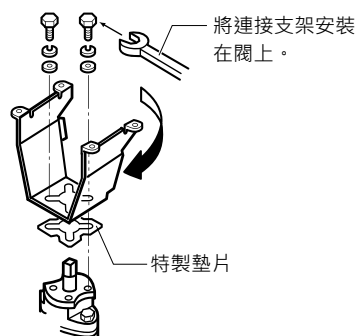
- 4) 請確認閥桿前端的凹槽與配管平行（指示全開）。



- 5) 將連接支架與所需方位對齊。執行器的方位可按照與出廠預設開度相差每 90° 的單位進行變更。(0°/90°/180°/270°)



- 6) 將步驟 (3) 中卸下的墊片重新插入到連接支架和閥之間，然後用螺絲將連接支架安裝到閥門上。



- 7) 確認執行器指標指示全開，並且執行器可以正確安裝在閥桿上。

- 8) 使用步驟 (1) 中卸下的螺絲將執行器安裝在連接支架上。

- 9) 確認閥從全關運行到全開的動作平滑。

## ■ 配 線

⚠ 注意	
❗	請給本產品的供電電源安裝保險絲、斷路開等保護裝置。 否則，可能會因短路而引起火災或產品故障。
❗	請在本說明書所記載的規格範圍內安裝、配線、運轉本產品。 否則，可能會引起火災或產品故障。
❗	執行機構的安裝和配線工作請由具有自控工程及電氣工程等方面專業知識的技術人員進行作業。 錯誤施工可能會引起火災或觸電。
❗	請在本產品電源斷開的狀態下進行配線作業。 否則，有觸電和產品故障的危險。
❗	關於配線，請按照當地的配線規程、電氣設備技術基準來施工。 錯誤施工可能會引起火災。
❗	請使用附有絕緣包覆的壓著端子連接端子台。 如果沒有絕緣包覆，可能會因短路而引起火災或產品故障。
❗	請使用規定的扭矩擰緊端子螺絲。 如果在沒有完全擰緊的情況下，可能會引起火災或發熱。

重要	<ul style="list-style-type: none"> <li>本產品的電源電壓設計為使用 AC 24 V。請不要施加 AC 24 V 以外的電源電壓。</li> <li>對於 DC 2~10 V、DC 0~10 V 和 DC 4~20 mA 輸入類型，請在配線圖上確認電源及 DC 2~10 V 回饋訊號的極性的基礎上，正確配線。接線錯誤可能導致印刷電路板燒毀。</li> </ul>
----	----------------------------------------------------------------------------------------------------------------------------------------------------------------------------------------------------------

### ● 如何維持 IP54 ( 防塵、防濺 )

為了維持 IP54 性能，產品用於高濕度環境或者室外的場合時，請使用防水連接器或防水金屬柔性管。

- 請完全關閉端子蓋以及上蓋。
- 對脫膜孔進行防水處理。
- 拉出電纜的場合，請使用防水連接器 ( 另購 )。
- 連接電線管的場合，請使用防水金屬柔性管等。

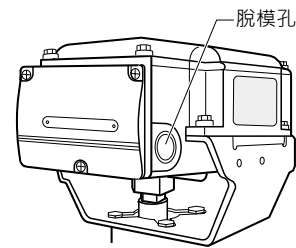
### ● 控制訊號類型

如下所示，控制訊號類型印在執行器標籤以及配線圖標籤上。

F.B.Pot:	公稱 135 Ω 回饋電位計 ( F 電機 )
135 Ω:	公稱 135 Ω 阻抗輸入 ( E 電機 )
4~20 mA:	DC 4~20 mA 輸入
2~10 V:	DC 2~10 V 輸入
0~10 V:	DC 0~10 V 輸入

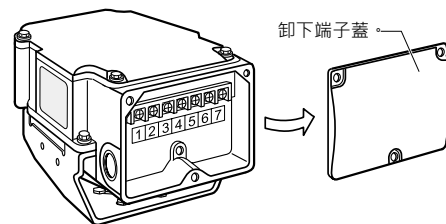
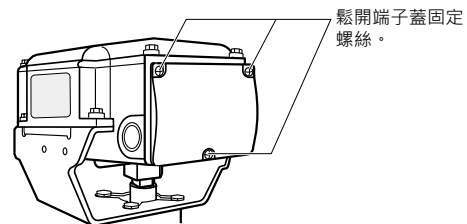
### ● 接線方法

- 請根據電線引出口的方向確認開孔處，打開脫膜孔。  
執行器左右各有 1 個脫膜孔。用螺絲起子輕敲即可打開脫膜孔。



重要 • 請勿將打開脫膜孔時產生的金屬片殘留在執行器內部。

- 鬆開端子蓋固定螺絲端子 ( M4 × 10，3 處 )，取下端子蓋。



- 使用 M3.5 端子螺絲正確連接配線。  
請勿對端子 4~7 施加 AC 24 V 電源。

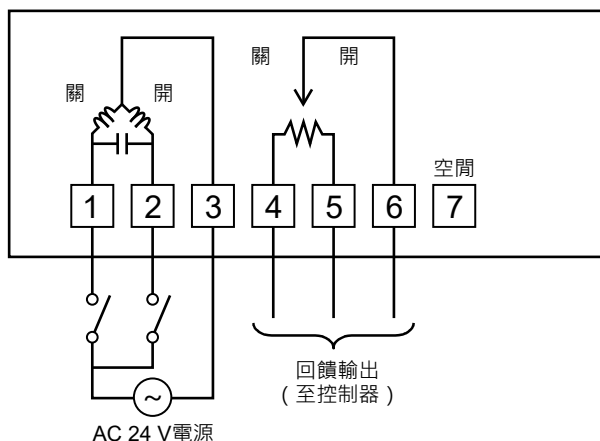
注：請參照圖 8 至 13「端子圖」、圖 14 至 27「接線例」和「高階接線例」，正確連接配線。

- 關閉端子蓋，用端子蓋固定螺絲固定端子蓋。

⚠ 注意	
❗	配線後，請務必將端子蓋還原。 否則，有觸電危險。

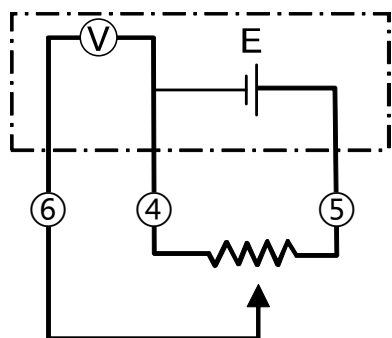
■ 端子連接

- 公稱 135 Ω 回饋電位計  
( 型號 VY511\_J )



注：建議連接控制器，接收端子 4 和 6 之間的電壓作為回饋訊號。  
圖 8

推薦的控制器回路



注：要把本產品與其他公司產控制器組合使用時，請使用上述控制器。

- ⊖ : 推薦的控制器回路
- E : 控制器供電電壓
- ⓧ : 4 和 6 之間的電壓。

圖 9

- 公稱 135 Ω 阻抗輸入  
( 型號 VY512\_J )

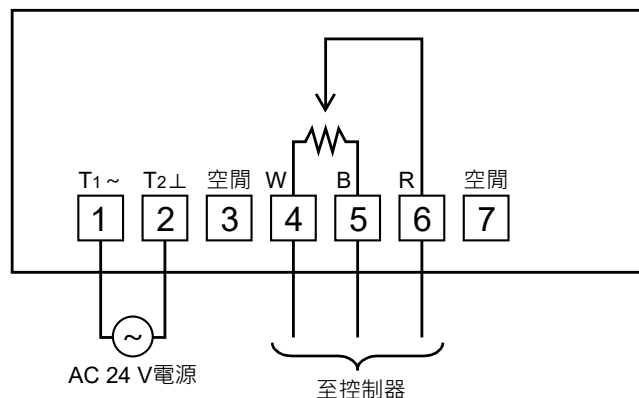
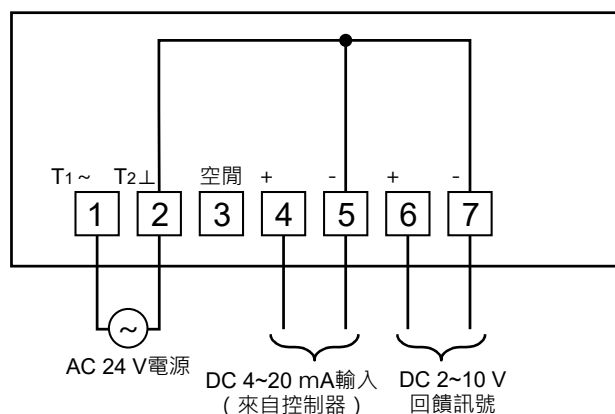


圖 11

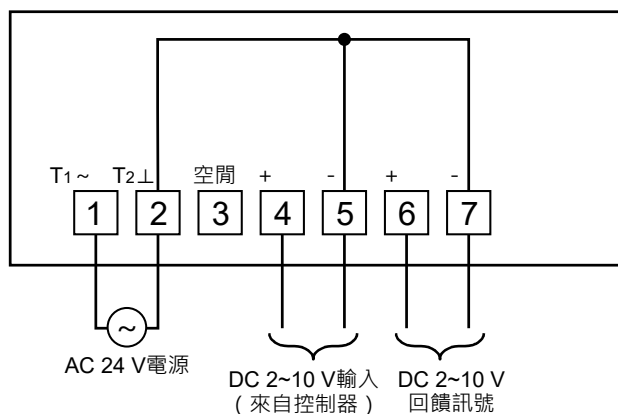
- DC 4~20 mA 輸入  
( 型號 VY513\_J )



注：端子 2 ( 電源 )、端子 5 ( DC 4~20 mA 輸入 ) 和端子 7 ( DC 2~10 V 回饋訊號 ) 內部連接。

圖 12

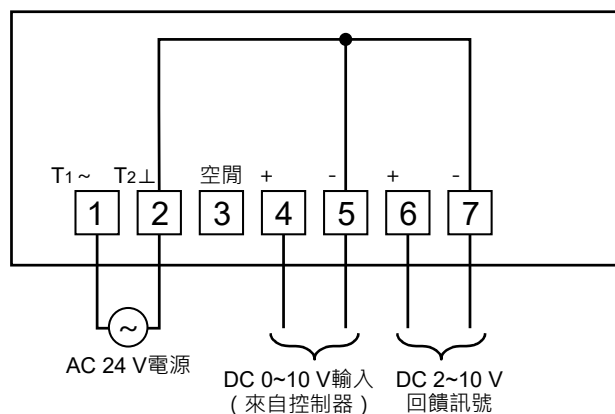
- DC 2~10 V 輸入  
( 型號 VY514\_J )



注：端子 2 ( 電源 )、端子 5 ( DC 2~10 V 輸入 ) 和端子 7 ( DC 2~10 V 回饋訊號 ) 內部連接。

圖 10

- DC 0~10 V 輸入  
( 型號 VY515\_J )



注：端子 2 ( 電源 )、端子 5 ( DC 0~10 V 輸入 ) 和端子 7 ( DC 2~10 V 回饋訊號 ) 內部連接。

圖 13

■ 接線示例

● 公稱 135 Ω 回饋電位計

( 型號 VY511\_J )

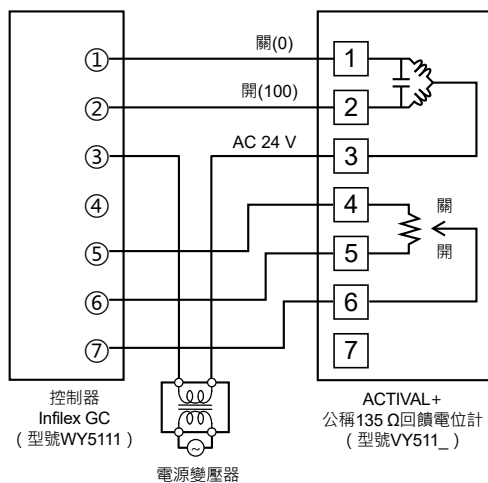


圖 14. Inflex GC 連接

● 公稱 135 Ω 阻抗輸入

( 型號 VY512\_ )

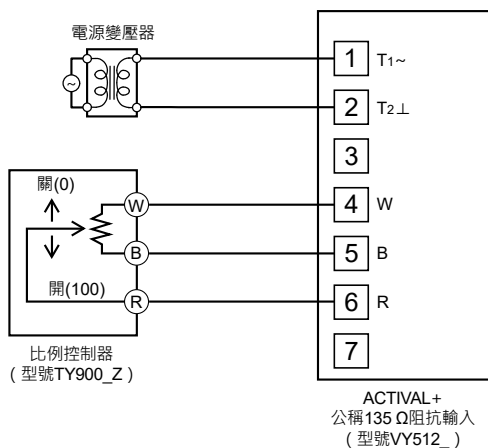
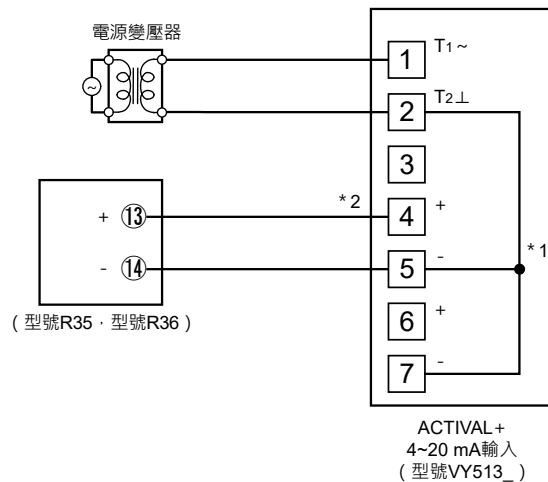


圖 15. Neostat 連接

● DC 4~20 mA 輸入

( 型號 VY513\_ )



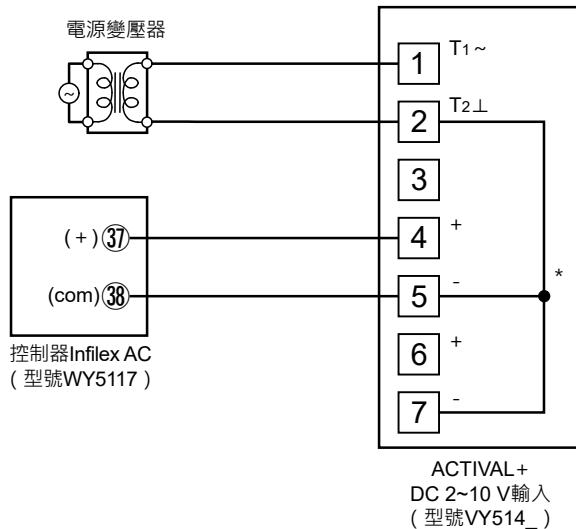
\*1 端子 2 ( 電源 )、端子 5 ( DC 4~20 mA 輸入 ) 和端子 7 ( DC 2~10 V 回饋訊號 ) 內部連接。

\*2 執行器 DC 4~20 mA 輸入的輸入阻抗為 100 Ω。DC 4~20 mA 輸入未隔離。單獨安裝電源變壓器。

圖 16. R 系列連接

● DC 2~10 V 輸入

( 型號 VY514\_ )



\* 端子 2、5 和 7 在內部連接。

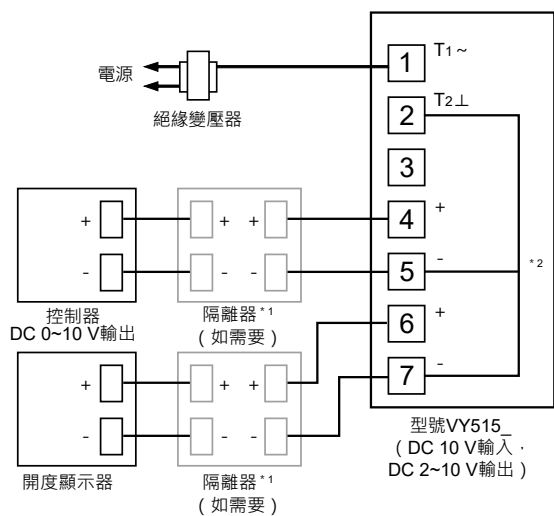
注：透過執行器電源端子時，不得應用菊輪連接。

圖 17. Inflex AC 連接

● DC 0~10 V 輸入

( 型號 VY515\_ )

**ACTIVAL+1 台 + 其他公司產控制器，帶 DC 0~10 V 輸出 + 變壓器**



\*1 連接一台內部絕緣的設備 ( 如：開度指示器 )。如果設備 ( 如：開度指示器 ) 端子未知或未內部絕緣，則在外部對 ACTIVAL+ 與設備之間進行絕緣。否則，可能會形成公共回路，造成 ACTIVAL+ 的回路損傷。

\*2 執行器的端子 2、5 和 7 在內部連接。

注

1. 開度顯示器 / 控制器在內部未絕緣的場合，連接隔離器。已絕緣的場合不需要。
2. 為電源配置絕緣變壓器。
3. 如果控制器的電源電壓為 AC 24 V ( 與 ACTIVAL+ 相同 )，並且控制器已內部絕緣，則 ACTIVAL+ 變壓器可與控制器共用。

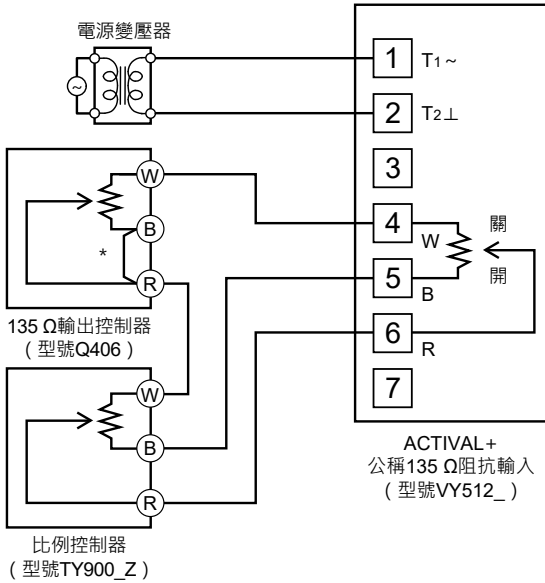
圖 18

■ 高階接線示例

● 公稱 135 Ω 阻抗輸入

( 型號 VY512\_ )

最小開度設定



除了比例控制器之外，透過添加 135 Ω 輸出的設定設備，可在 0 至約 50 % 範圍內設定執行器的最小開度。

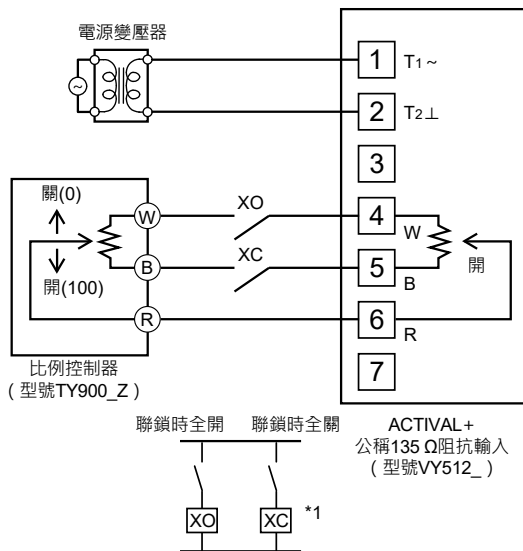
\* 在 (R) 和 (B) 之間連接一條跳線。

注：在異常狀態下（如由於產品使用壽命，執行器斷連、輸入訊號異常、回饋電位計失效），則無法維持最小開度。

避免使用在異常狀態下可能造成二次損傷的儀錶。

圖 19

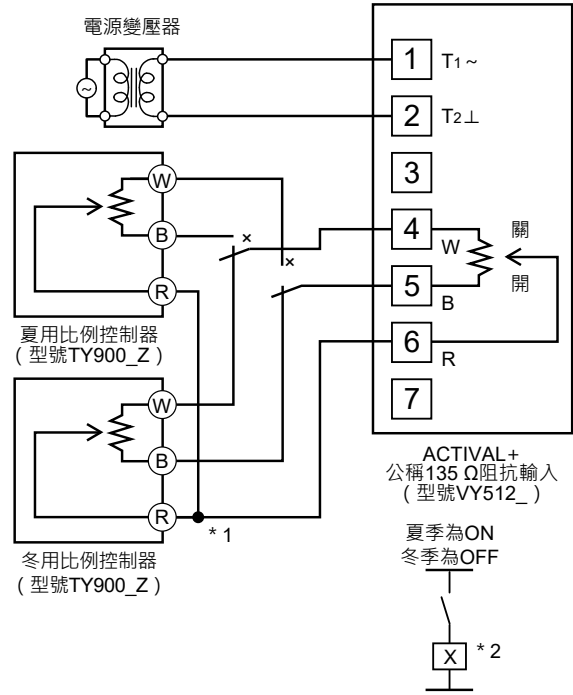
使用繼電器，聯鎖



\*1 當 XO、XC 或 XO 和 XC 都打開時，閥開度分別為 100 %、0 % 或 0 %。

圖 20

夏冬切換



\*1 在 (R) 和 (R) 之間直接連接配線。

\*2 W、B 和 R 之間的電流不小於 5 mA。

圖 21



● DC 4~20 mA 輸入

( 型號 VY513\_ )

注意事項

- 共用一台電源變壓器

如果兩個產品共用一台電源變壓器，則將每個執行器的端子 1 連接到具有相同極性的變壓器。按照相同的方法連接端子 2。

如果連接的端子極性不同，則該產品可能會發生故障 ( 參見圖 23 )。

- DC 4~20 mA 輸入共用控制訊號

本產品的 DC 4~20 mA 輸入訊號沒有與電源隔離。

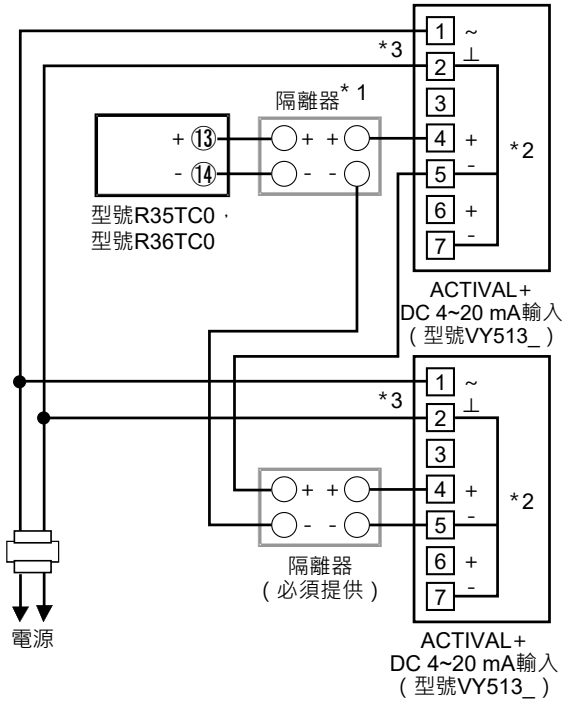
同時，DC 4~20 mA 訊號的輸入阻抗為 100 Ω。產品的輸入阻抗、控制器的輸出負載電阻以及隔離器的輸出負載電阻和輸入阻抗 ( 如有必要 ) 之間的關係必須符合以下公式要求。

「適用的負載電阻」>「輸入阻抗總和」

如需使用一個控制器操作兩個產品，透過兩台變壓器供電的系統的配置方式參考圖 24，透過共用的變壓器供電的系統的配置方式參考圖 22。如需共用一台電源變壓器，將隔離器連接到第二個產品的 DC 4~20 mA 輸入端子。否則，產品會發生故障。

共用輸入訊號和電源

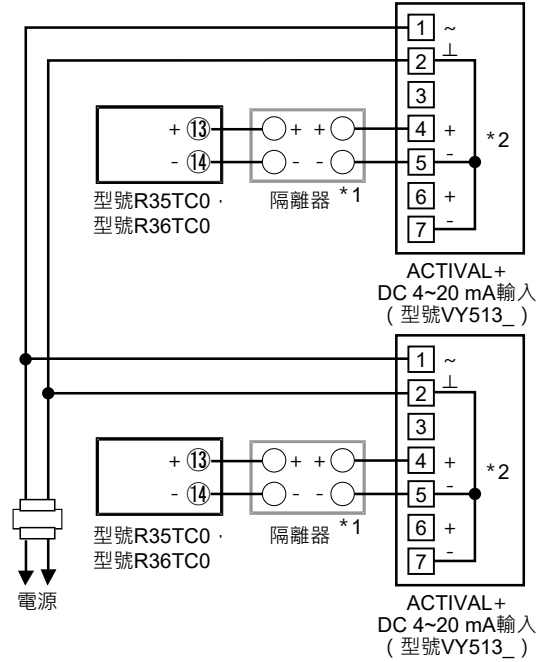
- \*1 提供一個隔離器，使得控制器不在內部隔離。



- \*2 端子 2、5 和 7 在內部連接。
- \*3 參考「共用一台電源變壓器」下的注釋。

圖 22

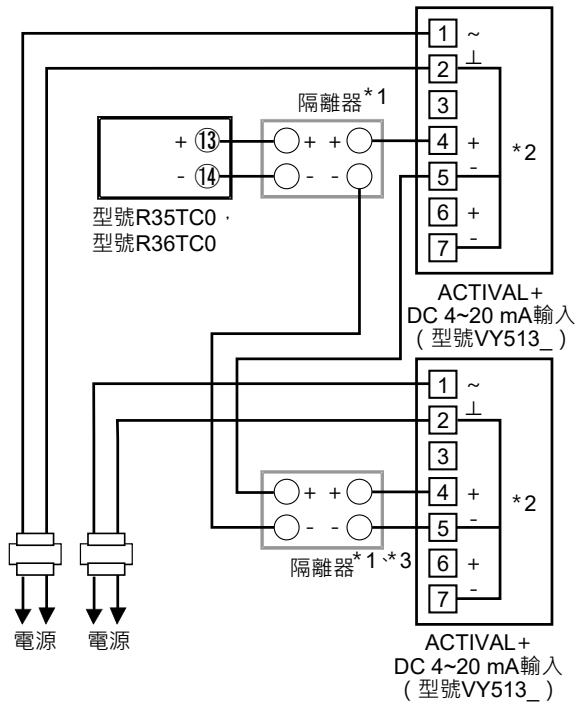
共用電源



- \*1 提供一個隔離器，使得控制器不在內部隔離。
- \*2 端子 2、5 和 7 在內部連接。

圖 23

共用輸入訊號



- \*1 提供一個隔離器，使得控制器不在內部隔離。
- \*2 端子 2、5 和 7 在內部連接。
- \*3 如果未向第一個執行器的 DC 4~20 mA 輸入提供隔離器，並且控制器的適用負載電阻小於 200 Ω，則提供一個隔離器。

圖 24

● DC 2~10 V 輸入

( 型號 VY514\_ )

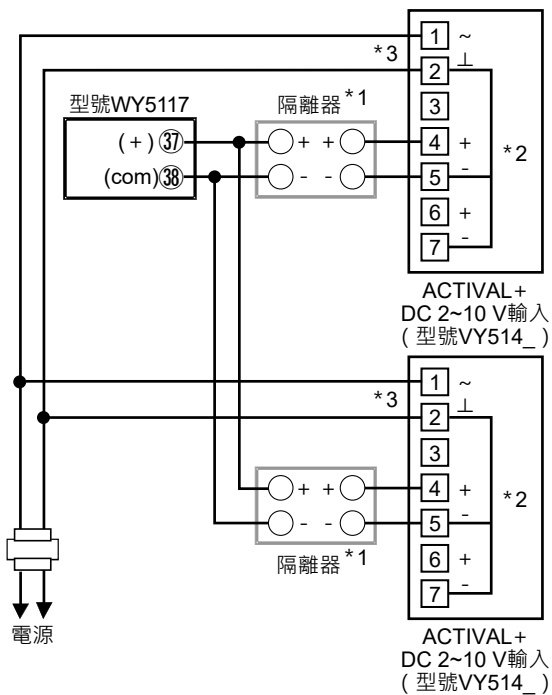
注意事項

● 共用一台電源變壓器

如果兩個產品共用一台電源變壓器，則將每個執行器的端子 1 連接到具有相同極性的變壓器。按照相同的方法連接端子 2。

如果連接的端子極性不同，該產品可能會發生故障 ( 參見圖 25 )。

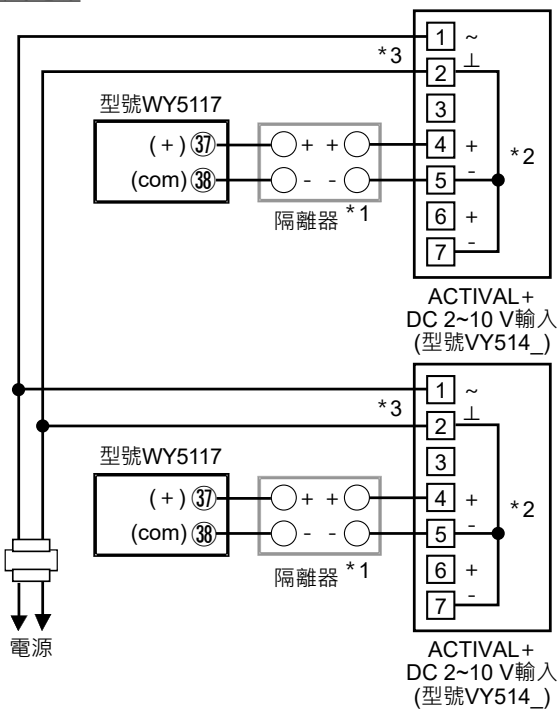
共用輸入訊號和電源



- \*1 提供一個隔離器，使得控制器不在內部隔離。
- \*2 端子 2、5 和 7 在內部連接。
- \*3 參考「共用一台電源變壓器」下的注釋。

圖 25

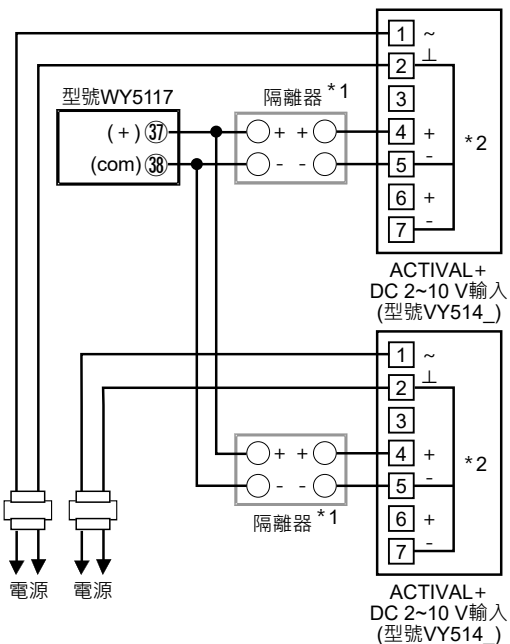
共用電源



- \*1 提供一個隔離器，使得控制器不在內部隔離。
- \*2 端子 2、5 和 7 在內部連接。
- \*3 參考「共用一台電源變壓器」下的注釋。

圖 26

共用輸入訊號

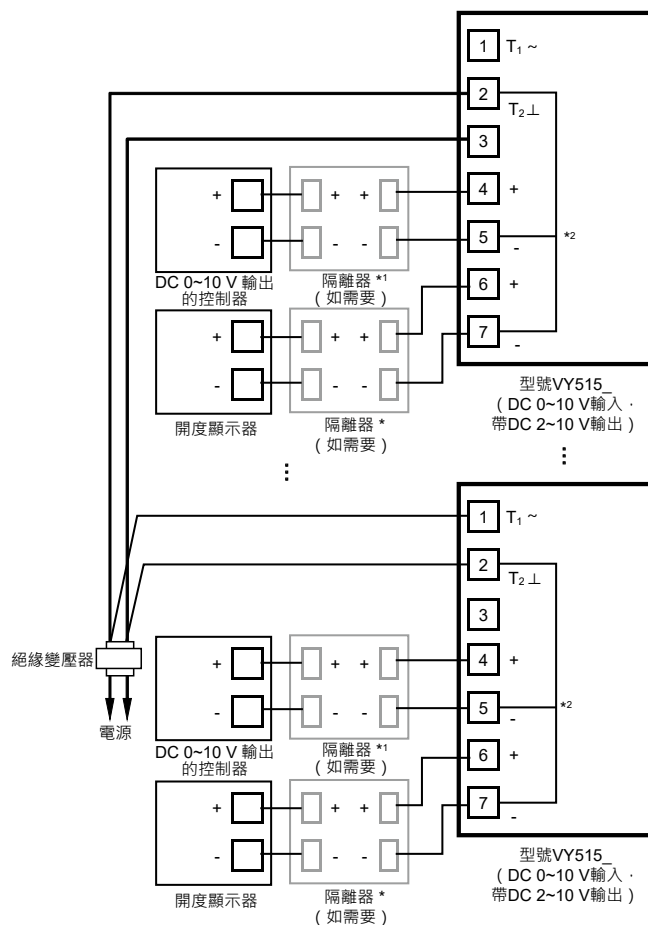


- \*1 提供一個隔離器，使得控制器不在內部隔離。
- \*2 端子 2、5 和 7 在內部連接。

● DC 0~10 V 輸入

( 型號 VY515\_ )

**ACTIVAL+ 多台 + 其他公司產控制器 · 帶 DC 0~10 V 輸出 + 1 台變壓器**



\*1 連接一台內部絕緣的設備 ( 如：控制器、開度指示器 )。如果設備 ( 如：控制器、開度指示器 ) 端子未知或未內部絕緣，則在外部對 ACTIVAL+ 與設備之間進行絕緣。

否則，可能會形成公共回路，造成 ACTIVAL+ 的回路損傷。

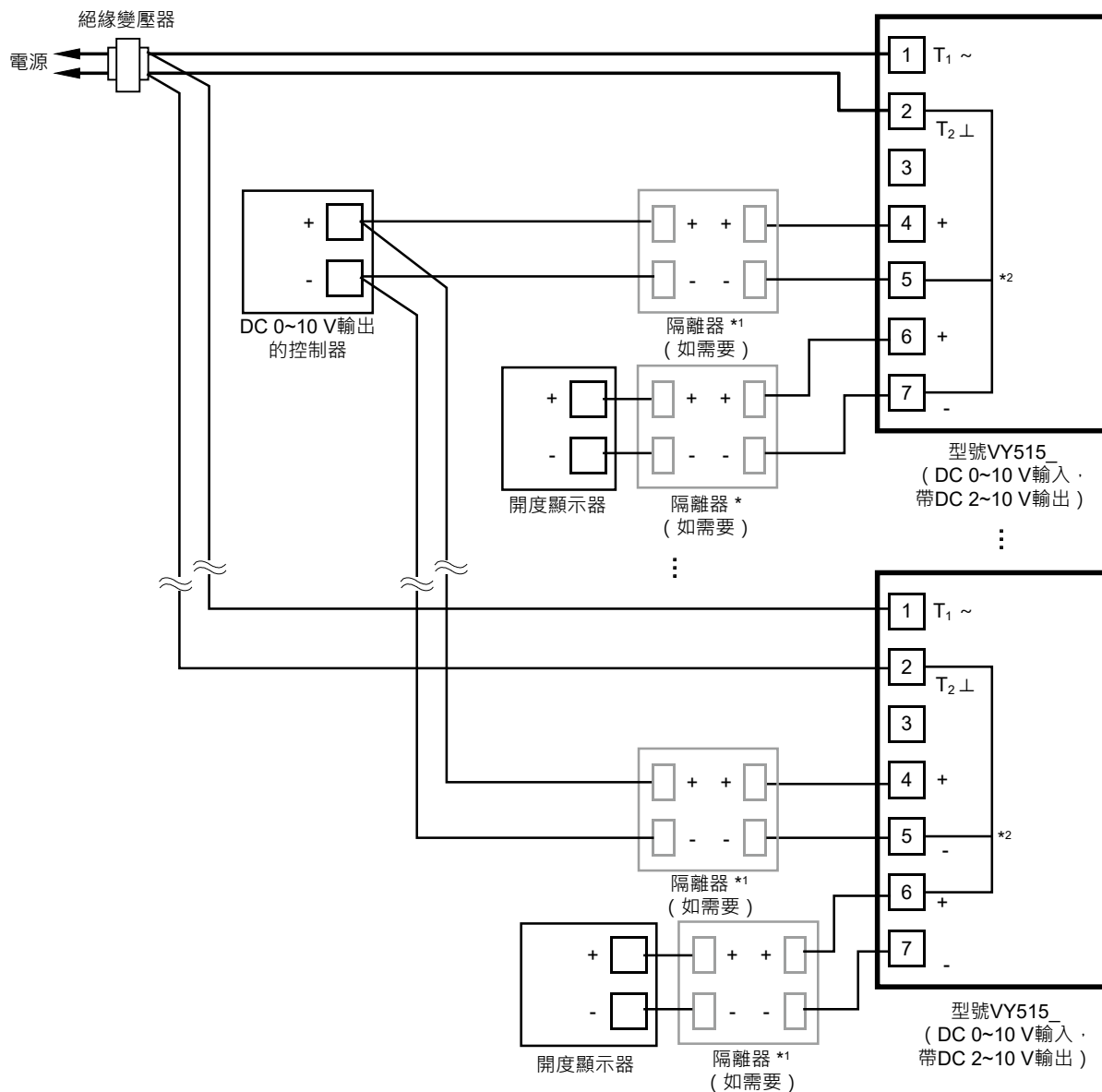
\*2 端子 2、5 和 7 在內部連接。

注

1. 開度顯示器 / 控制器在內部未絕緣的場合，連接隔離器。已絕緣的場合不需要。
2. 為電源配置絕緣變壓器。
3. 將每個 ACTIVAL+ 的端子 1 線路連接到具有相同極性的變壓器端子。按照相同的方法連接每個 ACTIVAL+ 的端子 2 線路。
4. 不得將其他設備的電源線穿過 ACTIVAL+ 的端子。
5. 如果控制器的電源電壓為 AC 24 V ( 與 ACTIVAL+ 相同 )，並且控制器已內部絕緣，則 ACTIVAL+ 變壓器可與控制器共用。

圖 28

**ACTIVAL+ 多台 + 1 台其他公司產控制器 · 帶 DC 0~10 V 輸出 + 1 台變壓器**



\*1 連接一台內部絕緣的設備 (如：控制器、開度指示器)。如果設備 (如：控制器、開度指示器) 端子未知或未內部絕緣，則在外部對 ACTIVAL+ 與設備之間進行絕緣。

否則，可能會形成公共回路，造成 ACTIVAL+ 的回路損傷。

\*2 端子 2、5 和 7 在內部連接。

注

1. 開度顯示器 / 控制器在內部未絕緣的場合，連接隔離器。已絕緣的場合不需要。
2. 為電源配置絕緣變壓器。
3. 將每個 ACTIVAL+ 的端子 1 線路連接到具有相同極性的變壓器端子。按照相同的方法連接每個 ACTIVAL+ 端子 2 的線路。
4. 不得將其他設備的電源線穿過 ACTIVAL+ 的端子。
5. 如果控制器的電源電壓為 AC 24 V (與 ACTIVAL+ 相同)，並且控制器已內部絕緣，則 ACTIVAL+ 變壓器可與控制器共用。

圖 29

**2 台 ACTIVAL+ + 1 台其他公司產控制器 ( DC 0~10 V 輸出 ) + 與控制器共用的 1 台變壓器 ( 系統共通配線 )**

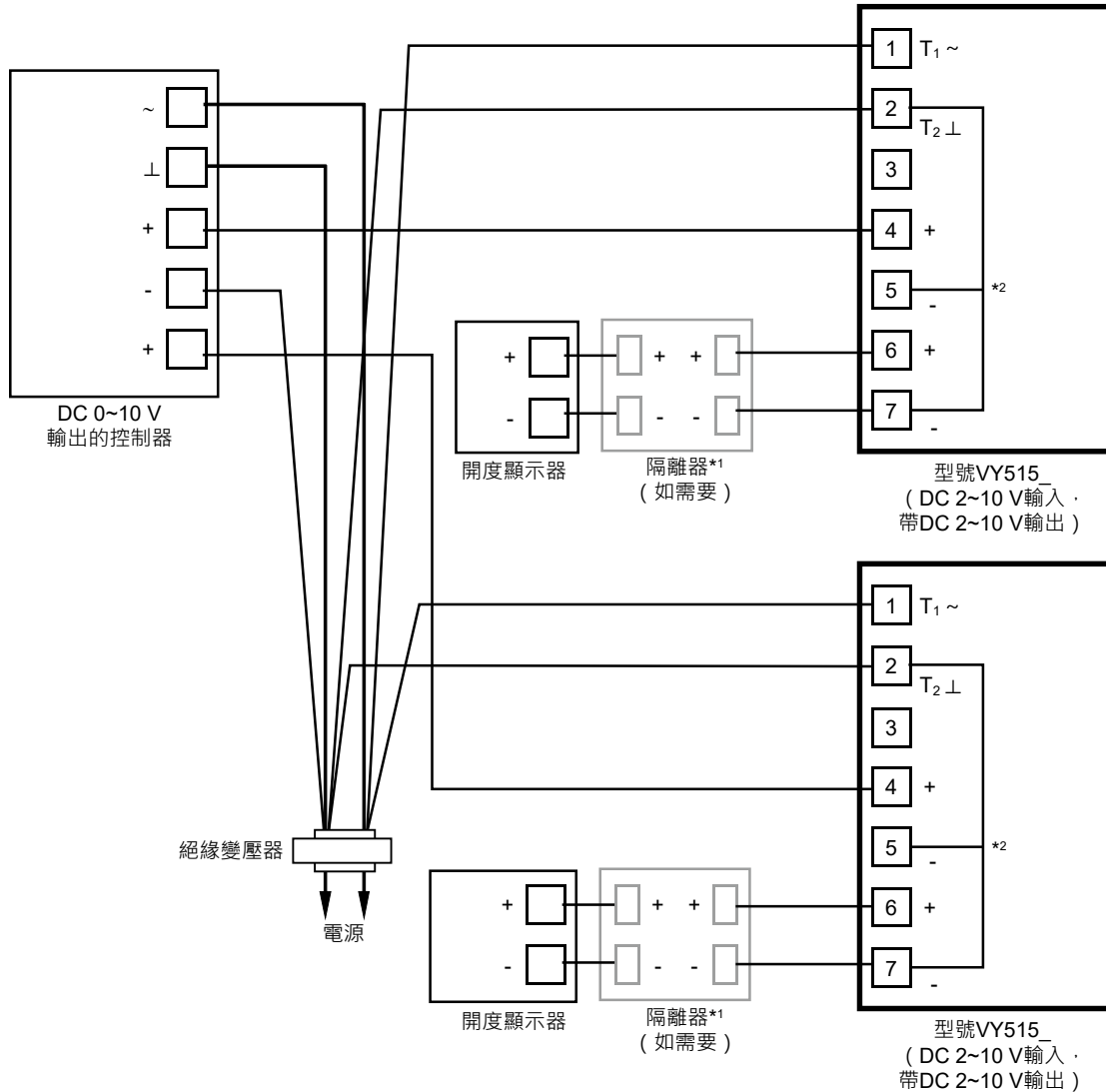


圖 27. 接線例 ( 4 ) : 型號 VY515\_J~ 型號 WY5117

\*1 連接一台內部絕緣的設備 ( 如 : 控制器、開度指示器 )。如果設備 ( 如 : 控制器、開度指示器 ) 端子未知或未內部絕緣，則在外部對 ACTIVAL+ 與設備之間進行絕緣。

否則，可能會形成公共回路，造成 ACTIVAL+ 的回路損傷。

\*2 端子 2、5 和 7 在內部連接。

注

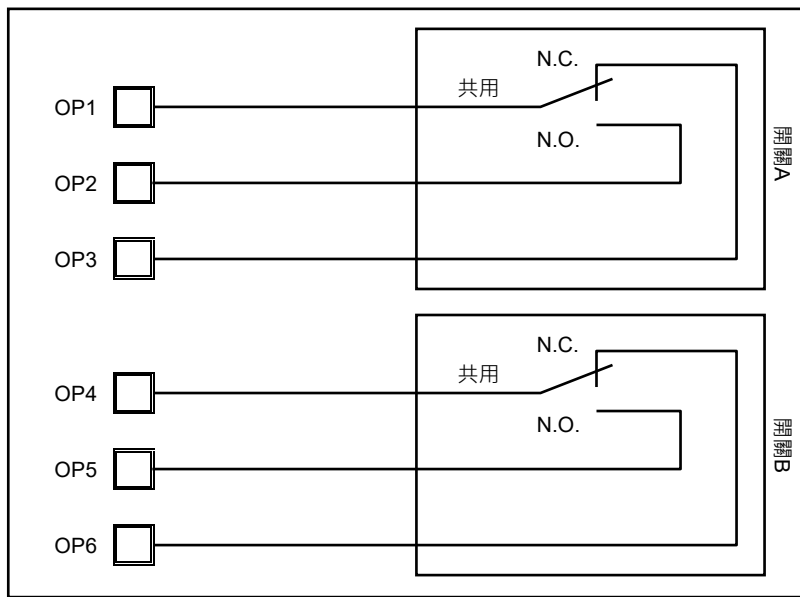
1. 開度顯示器 / 控制器在內部未絕緣的場合，連接隔離器。已絕緣的場合不需要。
2. 為電源配置絕緣變壓器。
3. 將每個 ACTIVAL+ 的端子 1 線路連接到具有相同極性的變壓器端子。按照相同的方法連接每個 ACTIVAL+ 端子 2 的線路。
4. 不得將其他設備的電源線穿過 ACTIVAL+ 的端子。
5. 如果控制器的電源電壓為 AC 24 V ( 與 ACTIVAL+ 相同 )，並且控制器已內部絕緣，則 ACTIVAL+ 變壓器可與控制器共用。
6. 系統共通配線 ( 系統共通配線必須滿足上述所有限制條件 ) :

如圖 27 中所示，ACTIVAL+ 的變壓器與控制器共用，地線 ( ⊥ ) 作為共通線 ( - ) 使用。因此，ACTIVAL+ 和控制器之間可省去使用共通線。

圖 30

■ 輔助開關、輔助電位計的內部連接

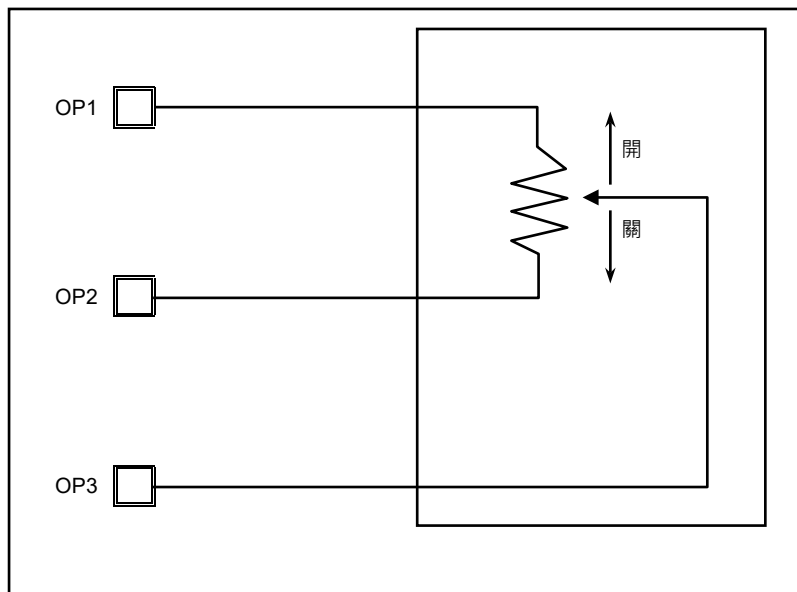
● 輔助開關 ( 部件號 83174063-101 )



開關 A 和 B 動作位置：可在 0% ( 全關 ) ~100% ( 全開 ) 的範圍內設定

圖 31. 輔助開關的內部連接





● 輔助電位計 ( 部件號 83165275-001 )



輔助電位計動作位置：0% ( 全關 ) ~100% ( 全開 )

圖 32. 輔助電位計的內部連接

## ■ 維護

⚠ 注意	
	請勿在本產品上放置物品或讓其承受重量。 否則，可能會導致產品損壞。
	請在本產品電源斷開的狀態下進行維護作業。 否則，有觸電和產品故障的危險。
	維護作業後，請務必將罩蓋還原。 否則，有觸電危險。
	本產品用於高溫流體的場合，請勿觸摸。 由於本產品的高溫，可能會導致燙傷。

- 如果 ACTIVAL+ 長時間處於停用狀態，請至少按 1 個月 1 次左右的頻度對本產品進行開 / 關操作。
- 請按照表 2 進行 ACTIVAL+ 檢查。
- 請按 6 個月 1 次左右的頻度檢查閥外部有無流體的洩漏，並對執行器的動作進行目視檢查。如發生了表 3 中的異常，請採取表中所述的措施。  
處理後仍未解決異常的場合，請聯繫本公司的負責人。

表 2. 檢查項目和方法

檢查項目	檢查週期	檢查方法
外觀檢查	6 個月	<ul style="list-style-type: none"> <li>• 壓蓋部、法蘭部的外部洩漏檢查</li> <li>• 螺栓鬆動</li> <li>• 閥和執行器的損傷檢查</li> </ul>
運轉狀態	6 個月	<ul style="list-style-type: none"> <li>• 閥的開 / 關是否平滑</li> <li>• 有無異常噪音、振動</li> </ul>
日常檢查	隨時	<ul style="list-style-type: none"> <li>• 是否有外部洩漏</li> <li>• 有無異常噪音、振動</li> <li>• 閥的開 / 關是否平滑</li> <li>• 閥有無振盪</li> </ul>

表 3. 異常時的措施

異常現象	檢查項目	處置
法蘭部洩漏。	法蘭螺栓鬆動 法蘭面的墊圈 配管錯位	擰緊法蘭螺栓。 更換墊片。 重新安裝配管。
壓蓋部外部洩漏。	—	請諮詢本公司銷售 / 維護人員。
上蓋連接部洩漏。	螺栓鬆動	擰緊螺栓。
閥的動作不平滑，中途停止，不運行。	電源 / 輸入訊號的施加訊號狀態 端子鬆動 配線的狀態 / 斷線	確認電源以及連接的控制器。 擰緊端子。 確認配線。
ACTIVAL+ 全關時，流體洩漏至閥門外部。	執行器指標未指向全關位置	ACTIVAL+ 設為全關。
閥門有異常噪音、振動。	一次側的壓力狀態 差壓狀態	調整安裝方位，變更安裝場所。
輔助開關不運行。	輔助開關（凸輪）狀態 端子鬆動 配線的狀態 / 斷線	重新設定凸輪。 擰緊端子。 確認配線。
輔助電位計不動作。	電阻值的狀態 端子鬆動 配線的狀態 / 斷線	電阻值的確認（1 kΩ）。 擰緊端子。 確認配線。
閥振盪。	二次側的壓力狀態 差壓狀態 控制的穩定性	調整安裝方位，變更安裝場所。 設定修正控制器的控制參數。
電壓 / 電流輸入訊號與回饋輸出訊號不一致。	—	為了完全關斷閥門，透過 10~90 % 範圍的執行器電壓 / 電流輸入訊號控制閥開 / 關（0~100% 開度）動作。因此，電壓 / 電流輸入訊號與回饋訊號不一致，這並不是一個錯誤。

■ 廢 棄

本產品不再使用的時候，請按照各地的規定作為工業廢棄物妥當處理。  
請勿回收使用本產品的部分或全部零件。

ACTIVAL、ACTIVAL+ 和 Infilex 是阿自倍爾株式會社的商標。

**azbil**

注意：變更本資料記載內容時，恕不另行通知，請諒解

台灣阿自倍爾股份有限公司

阿自倍爾株式會社  
樓宇系統公司

<https://www.azbil.com/>

<https://tw.azbil.com/>