

ACTIVAL+™

電動二通閥高差壓對應系列 (JIS 10K-FC200、SCS13A)

型號VY51**

■ 概要

本產品是一款法蘭連接型、連接口徑為15A~150A (1/2~6B) 的閥/執行機構一體型旋轉式電動二通閥。

本體的壓力額定值符合JIS10K標準。

執行機構使用AC24V低電壓運作的可逆方向旋轉式同步馬達。

有下述類型的控制方法。

- 可搭配Inflex™ GC (型號WY5111) 等數位式調節器進行比例控制，內建公稱135Ω回饋電位計的型號
- 可搭配Neostat (型號TY900*Z)、插入形溫度調節器 (型號TY9800) 等比例動作電氣式調節器進行比例控制的公稱135Ω電阻輸入型
- 可搭配Inflex™ GC (型號WY5111)、型號R35、型號R36等數位式調節器進行比例控制的DC4~20mA輸入型
- 可搭配Inflex™ AC (型號WY5117) 等數位式調節器進行比例控制的DC2~10V輸入型

*JIS: Japanese Industrial Standards

■ 特點

- 可應用於泵浦旁通閥等高差壓應用。
通過在閥門內部調節流動，防止過大的壓降，是一種不易受到氣蝕侵蝕的構造。

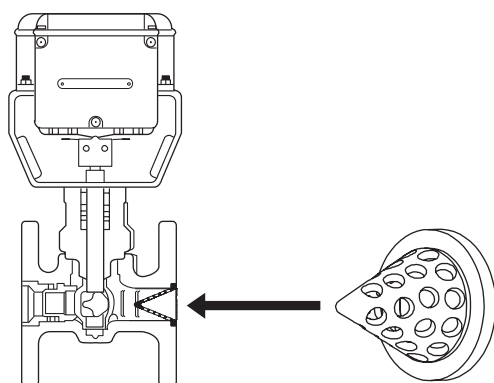


圖1 耐氣蝕侵蝕機構的構造



(備註) 上圖是連接口徑25A和125A的照片。
形狀會因連接口徑而異。

- 小型、重量輕
- 閥/執行機構一體型
- IP54 (防塵・防濺構造)
可以安裝在空調機內。
(備註) 為了維持IP54防護等級，需要使用防水連接器。
- 豐富的控制輸入訊號類型
- 執行機構的消耗功率低，使用壽命長。
- DC2~10V附帶回饋訊號
僅限於DC4~20mA輸入訊號型 (型號VY513*)、
DC2~10V輸入訊號型 (型號VY514*)
- 流量特性為修正線性特性。
- 閥門具有高差壓、高Cv值、高量程比、低洩漏等特點。

重要!!

- 如果要將本產品與非本公司製造的控制器搭配使用，請諮詢本公司負責人。

安全注意事項

使用前請仔細閱讀本說明書，並在規格範圍內遵守使用目的，正確使用本產品。
閱讀後，請將本說明書妥善保管於可隨時查閱的地方，根據需要再次閱讀。

使用上的限制與注意事項

本產品是以在一般機器上使用為前提所研發・設計・製造之產品。

請勿將本產品用於可能導致人員傷亡之用途，並請勿在核能用途之放射線管理區域內使用。作為一般空調控制用的本產品在放射線管理區域內使用的場合，請洽本公司承辦人員。

尤其是使用於・以保護人體為目的之安全裝置・運輸機器的直接控制（運轉停止等）・飛行器・太空機器上等要求安全性之用途時，請先考慮系統與機器整體之安全性，採取失效安全設計、冗餘設計以及實施定期檢查等措施後，再行使用。

關於系統設計・應用程式設計・使用方法・用途等，請洽本公司承辦人員。

此外有關顧客運用之結果，本公司恕不負任何責任，敬請見諒。

關於設計推薦使用期限

建議本產品在設計推薦使用期限的範圍內使用。

設計推薦使用期限是指在設計上客戶可放心使用產品的期限。

超過此期限時，因零件隨時間老化等引起的產品故障的發生率會上升。

設計推薦使用期限是本公司在使用環境・使用條件・使用頻度等處於標準的數值的基礎上，基於經過加速試驗、耐久試驗等科學的驗證後計算的數值，證實了隨時間老化而引起的功能故障明顯少的期間。

本產品的設計推薦使用期限為10年。

此外，設計推薦使用期限是採以更換壽命零件、按照制定的維護規程確切地實施為前提。

關於產品的維護，請參考維護的項目內容。

[警告]與[注意]



警告 表示為了避免發生誤操作導致使用者死亡或者重傷所需要的注意事項。



注意 表示為了避免誤操作導致使用者輕傷或者財產損失所需要的注意事項。

圖示



記號是為了避免發生危險，禁止執行的某些特定操作（左圖表示禁止拆卸）。



記號是為了避免發生危險，要求執行的某些特定操作（左圖表示一般的指示）。

警告



搬運重物品（18kg以上）時，請使用搬運工具，或者兩人以上協同搬運。
如果抬起後不小心使產品脫落的話，可能會導致人體受傷或產品損壞。

注意



請給本產品的供電電源安裝保險絲、斷路閘等保護裝置。
否則，可能會因短路而引起火災或產品故障。



請勿讓流體凍結。
否則，可能會損傷閥體，導致洩漏。



本產品配管時，請勿使異物殘留在管道內。
否則，可能會導致產品故障。



請在本說明書所記載的規格範圍內安裝、運行本產品。
否則，可能會引起火災或產品故障。



安裝全平面法蘭時，請使用全覆式墊片。
否則，可能會導致法蘭損壞或外部洩漏。



本產品在安裝配管時，請恰當固定、擰緊。
固定在不恰當的位置或過度擰緊，可能會導致閥體損壞。



在完成本產品的配管後，請確認管道連接部分有無洩漏。
如果沒有進行正確的配管操作，可能會導致外部洩漏。



請勿在本產品上放置物品或讓其承受重量。
否則，可能會導致產品損壞。

⚠ 注意

❗	執行機構的安裝和配線工作請由具有自控工程及電氣工程等方面專業知識的技術人員進行作業。 錯誤施工可能會引起火災或觸電。
❗	請在本產品電源斷開的狀態下進行配線、維護作業。 否則，有觸電和產品故障的危險。
❗	關於配線，請按照當地的配線規程、電氣設備技術基準來施工。 錯誤施工可能會引起火災。
❗	請使用附有絕緣包覆的壓著端子連接端子台。 如果沒有絕緣包覆，可能會因短路而引起火災或產品故障。

⚠ 注意

❗	請使用規定的扭矩擰緊端子螺絲。 如果在沒有完全擰緊的情況下，可能會引起火災或發熱。
❗	配線、維護作業後，請將護蓋還原。 否則，有觸電危險。
🚫	本產品用於高溫流體的場合，請勿觸摸。 由於本產品的高溫，可能會導致燙傷。

■ 型 號

型號VY51**J0***：閥/執行機構一體型。

產品的型號標籤貼在連接支架部。

基礎 型號	執行機構/閥		執行機構		閥	內 容
	控制 訊號	額定值 和材質	種類	固定	連接口徑、 Cv值	
VY51						旋轉式電動二通閥
	1					公稱135Ω回饋電位計 (F型馬達)
	2					公稱135Ω電阻輸入 (E型馬達)
	3					DC4 ~ 20mA輸入、附帶DC2 ~ 10V回饋訊號
	4					DC2 ~ 10V輸入、附帶DC2 ~ 10V回饋訊號
		3				JIS 10K-FC200 (冷熱水用)耐氣蝕侵蝕規格
		4				JIS 10K-SCS13A (冷熱水用)耐氣蝕侵蝕規格
			J			IEC IP54 (防塵、防濺保護)附標準扭矩型端子台 適用連接口徑15A ~ 125A (1/2 ~ 5B)
						IEC IP54 (防塵、防濺保護)附高輸出型端子台 適用連接口徑150A (6B)
				0		固定
					012	連接口徑 15A (1/2B) Cv值 2.5
					020	連接口徑 25A (1B) Cv值 6.8
					021	連接口徑 25A (1B) Cv值 10
					040	連接口徑 40A (1 1/2B) Cv值 16
					041	連接口徑 40A (1 1/2B) Cv值 25
					050	連接口徑 50A (2B) Cv值 40
					060	連接口徑 65A (2 1/2B) Cv值 65
					080	連接口徑 80A (3B) Cv值 95
					101*	連接口徑 100A (4B) Cv值 180
					121*	連接口徑 125A (5B) Cv值 234
					151*	連接口徑 150A (6B) Cv值 350

* 僅當閥門的額定值和材質選擇JIS10K-FC200 (型號VY51*3)時，連接口徑和Cv值才能選擇「101」「121」「151」。

● 另購配件

產品名稱	型 號		規 格			
電源變壓器	AT72-J1		一次側電壓	AC100V、AC200V、AC220V共用		
			二次側電壓	AC23V		
			頻率	50 ~ 60Hz		
防水連接器*1	83104346-	003	合適的電線直徑	Φ7 ~ 9mm		
輔助開關*2	83174063-		輔助開關數量	2個		
			最大施加電壓、電流	DC30V、100mA*3 (誘導負載包含衝擊電流)		
			操作位置	SWA : 0% (全閉) ~ 100% (全開) 可變 SWB : 0% (全閉) ~ 100% (全開) 可變		
輔助電位計*2	83165275-		輔助電位計數量	1個		
			全電阻值	公稱 1 kΩ		
			操作位置	0% (全閉) ~ 100% (全開)		
			最大施加電壓	DC5V (備註)「型號M904E」無法連接。		
端面配接器套件*4	83168456-		適用閥門 連接口徑	主要零件材質		
			001	15A	熱軋鋼 (SS400)	鍍鋅 有
			002	25A		
			003	40A		
			004	50A		
			005	65A		
			006	80A		
			101	15A	熱軋鋼 (SS400)	鍍鋅 無
			102	25A		
			103	40A		
			104	50A		
			105	65A		
			106	80A		
107	15A					
108	25A					
109	40A					
110	50A					
111	65A					
112	80A					
室外防護罩	DY3001A1017		材料	不銹鋼鋼板 t1.0		
			重量	約550g		

* 1 用於維持IP54。

* 2 可以增加輔助開關或輔助電位計中的其中一個。無法混合使用。
使用時請參考附帶的使用說明書。

* 3 超過100mA使用的情況下，請聯繫本公司負責人。

* 4 用於將型號V5063、型號V5064替換成型號VY51**。

■ 規 格

● 閥/執行機構部

項 目	規 格		
使用環境條件	額定動作條件	環境溫度	- 20 ~ 50°C (流體溫度 0 ~ 150°C)
			- 20 ~ 40°C (流體溫度 150 ~ 175°C)
		環境濕度	5 ~ 95%RH
		振動	4.9m/s ² (10 ~ 150 Hz)
	輸送・保管條件 (包裝狀態下)	環境溫度	- 20 ~ 70°C
		環境濕度	5 ~ 95%RH
		振動	19.6m/s ² (10 ~ 150 Hz)
安裝場所	室內 (備註) 避免鹽害、腐蝕性氣體、可燃性氣體、有機溶劑場所。 室外 (備註) 避免鹽害、腐蝕性氣體、可燃性氣體、有機溶劑場所。 另外・請使用室外蓋板 (另行訂購) 等・避免陽光直射。		
安裝方式	(參考) 『■ 安裝 ● 安裝方式』		
手動動作	可以 (參考) 『■ 安裝 ● 手動開閉操作』		
絕緣電阻	端子和外殼間	5MΩ以上/ DC500V	
耐電壓	端子和外殼間	AC500V/1min 漏電流5mA以下	
重量	型號VY51**J0	012	4.6kg
		020	6.6kg
		021	
		040	10kg
		041	
		050	11.5kg
		060	16.0kg
		080	18.5kg
		101	37kg
		121	
		151	49kg

● 閥部

項目	規格				
閥形式	二通閥、法蘭連接型				
本體壓力額定值	JIS10K (最高使用壓力 1.0MPa)				
連接口徑、 Cv值、 額定關斷壓差	型號		連接口徑	Cv值	1.0MPa
	VY51**J0	012	15A (1/2B)	2.5	
		020	25A (1B)	6.8	
		021	25A (1B)	10.0	
		040	40A (1 1/2B)	16	
		041	40A (1 1/2B)	25	
		050	50A (2B)	40	
		060	65A (2 1/2B)	65	
		080	80A (3B)	95	
		101	100A (4B)	180	
		121	125A (5B)	234	
151	150A (6B)	350	0.5MPa*		
配管連接	JIS10K法蘭 全平面 (FF) : 本體 鑄鐵 (FC200) 凸面 (RF) : 本體 不鏽鋼 (SCS13A)				
適用流體	冷熱水、高溫水、冷卻液 (乙二醇濃度50%以下)				
容許流體溫度	連接口徑15A ~ 80A		0 ~ 175°C		
	連接口徑100A ~ 150A		0 ~ 130°C		
流量特性	修正線性特性				
量程比	100 : 1				
閥座洩漏量	額定Cv值的0.01% (15A的漏洩Cv值為0.0006以下)				
主要零件材質	本體	型號VY51*3	鑄鐵 (FC200)		
		型號VY51*4	不鏽鋼 (SCS13A)		
	閥芯、閥桿		不鏽鋼 (相當於SCS13A)		
	錐體	連接口徑 15A ~ 80A	不鏽鋼 (SCS13A)		
		連接口徑 100A ~ 150A	鑄鋼 (SCPH2)		
	閥座		耐熱PTFE		
	壓蓋填料		無機纖維填料		
	墊片		膨脹石墨墊片		
塗層顏色	灰色 (相當於M5B 4/1) : 本體FC200				
	無 : 本體SCS13A				
執行機構安裝	一體構造				
開度指示	透過閥趕前端的槽溝				

* 2008年1月7日 ~ 2009年6月30日期間交貨 (日期代碼 : 0804 ~ 0924) 的產品為0.4MPa。
2009年7月1日以後交貨 (日期代碼 : 0928以後) 的產品為0.5MPa。

● 執行機構部

項目	規格		
電源電壓	AC24V±15% 50/60Hz		
功耗	一般扭矩型	公稱135Ω回饋電位計	7VA
		公稱135Ω電阻輸入	8VA
		DC4 ~ 20mA輸入	
		DC2 ~ 10V輸入	
	高輸出型	公稱135Ω回饋電位計	9VA
		公稱135Ω電阻輸入	10VA
		DC4 ~ 20mA輸入	
		DC2 ~ 10V輸入	
執行機構	連接口徑15A ~ 125A用	一般扭矩型	
	連接口徑150A用	高輸出型	
動作時間	63s±5s (50Hz) / 53s±5s (60Hz)		
控制訊號	公稱135Ω回饋電位計	F.B.電位計 : 全電阻值、公稱135Ω	
	公稱135Ω電阻輸入	最大施加電壓 : DC5V	
	DC4 ~ 20mA輸入	輸入阻抗 : 100Ω	
	DC2 ~ 10V輸入	輸入阻抗 : 150kΩ以上	
DC2 ~ 10V閥門 開度輸出訊號 (適用於DC4 ~ 20mA輸入、DC2 ~ 10V輸入)	輸出電壓範圍	DC2V (全閉) ~ DC10V (全開)	
	容許負載電阻	10kΩ以上 (輸出電流最大1mA)	
開度指示	顯示 : 0 (全閉) ~ 100 (全開) 可從前方、後方、下方進行確認		
配線	使用螺絲 (M3.5) 連接端子台、擰緊扭矩為0.8 ~ 1.0N·m (備註) 請在執行機構的兩側中，於現場打開所需的脫模孔 (Φ22) 。		
外殼保護構造	IEC IP54 (防塵、防濺保護)		
出廠時的位置	全開		
主要零件材質	外殼	鋁合金壓鑄	
	上蓋、端子蓋	聚碳酸酯樹脂 (顏色: 灰色[相當於DIC-651])	
	連接支架	鋼板	
表面處理	外殼	無	
	連接支架	電鍍鋅 (鉻酸鹽光澤處理)	

■ 外形尺寸

● 型號VY51*3 (閥體材質 FC200)

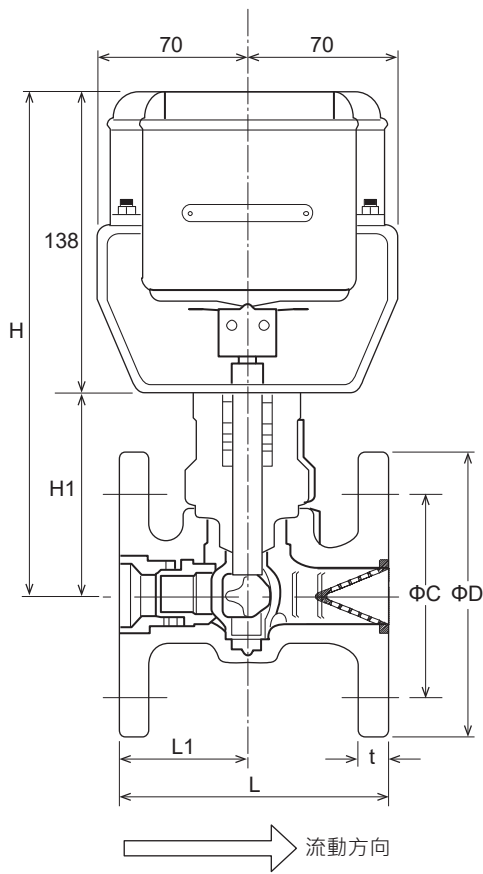
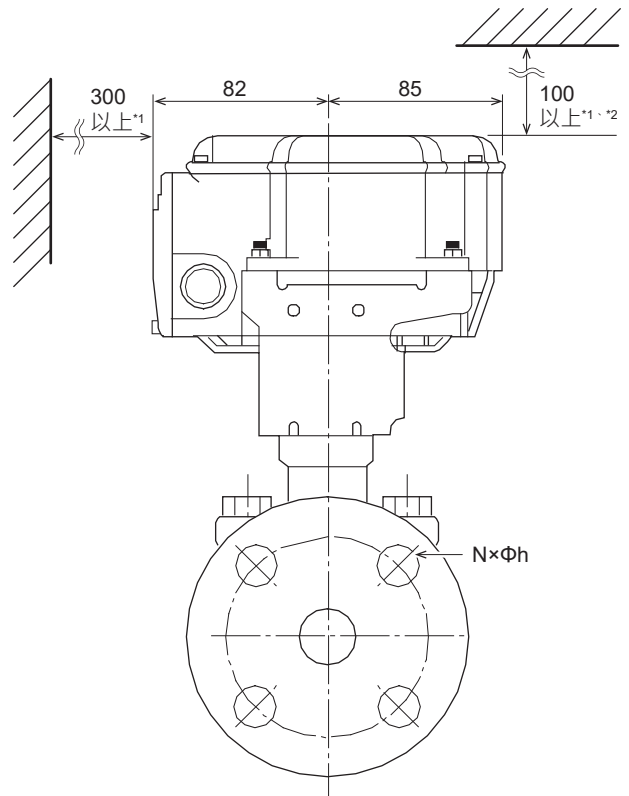


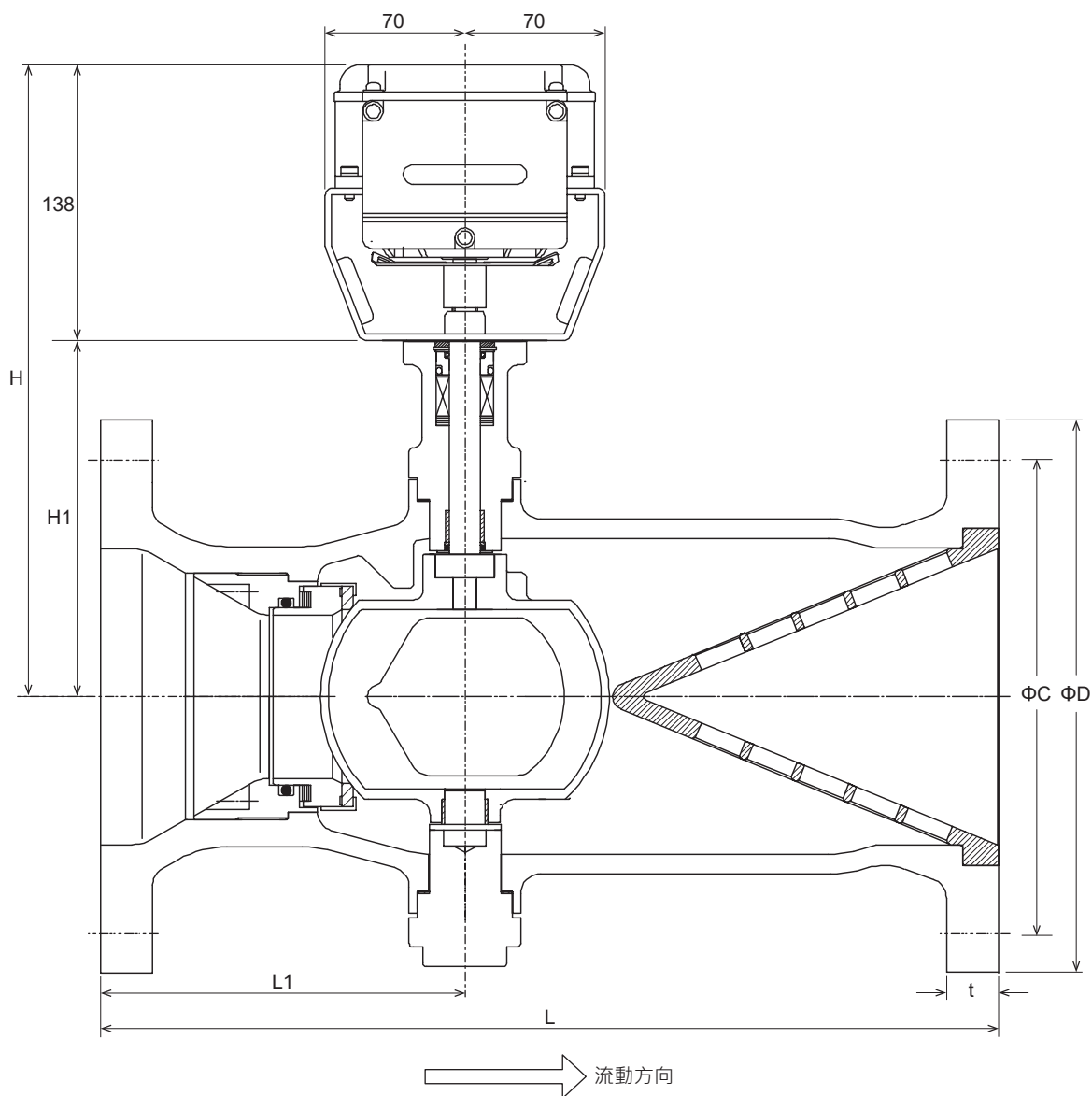
圖2 外形尺寸圖 (連接口徑 15A ~ 80A 正面) (mm)



*1 維護空間。

*2 如果您要設定輔助開關，請確保有300mm以上的空間。

圖3 外形尺寸圖 (連接口徑 15A ~ 150A 側面) (mm)



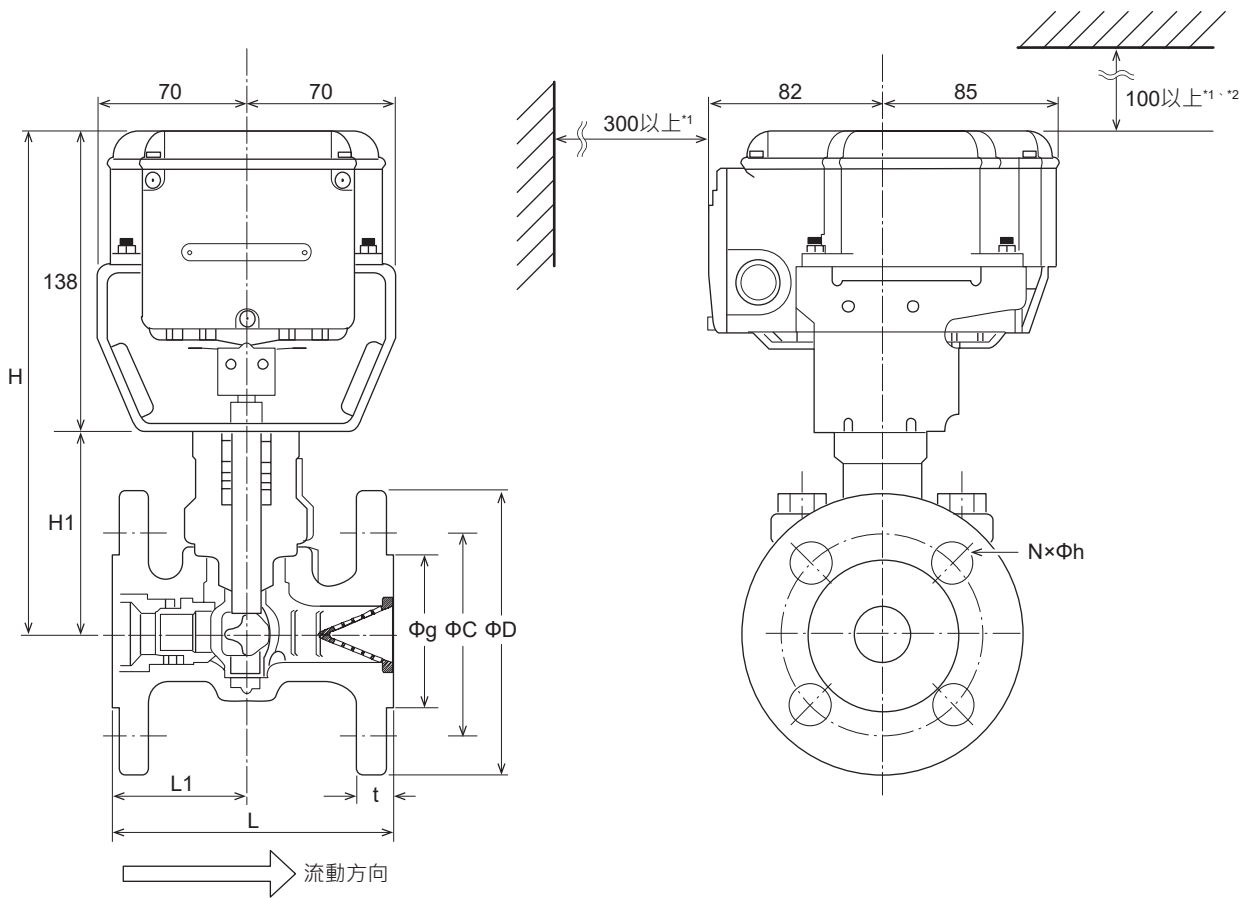
(備註) 100A產品の上蓋形狀不同。

圖4 外形尺寸 (連接口徑 100A~150A 正面) (mm)

表1 尺寸表 (mm)

連接口徑	L	L1	H	H1	ΦD	ΦC	t	Φh	N
15A	108	50	213	75	95	70	16	15	4
25A	127	60	228	90	125	90	18	19	4
40A	165	82.5	241	103	140	105	20	19	4
50A	178	89	245	107	155	120	20	19	4
65A	190	90	262	124	175	140	22	19	4
80A	203	100	263	125	185	150	22	19	8
100A	352	153	309.5	171.5	210	175	24	19	8
125A	403	172	309.5	171.5	250	210	24	23	8
150A	451	183	318	180	280	240	26	23	8

● 型號VY51*4 (閥體材質 SCS13A)



*1 維護空間。

*2 如果您要設定輔助開關，請確保有300mm以上的空間。

圖5 外形尺寸圖 (mm)

表2 尺寸表 (mm)

連接口徑	L	L1	H	H1	ΦD	ΦC	Φg	t	Φh	N
15A	108	50	213	75	95	70	51	12	15	4
25A	127	60	228	90	125	90	67	14	19	4
40A	165	82.5	241	103	140	105	81	16	19	4
50A	178	89	245	107	155	120	96	16	19	4
65A	190	90	262	124	175	140	116	18	19	4
80A	203	100	263	125	185	150	126	18	19	8

■ 各部分的名稱

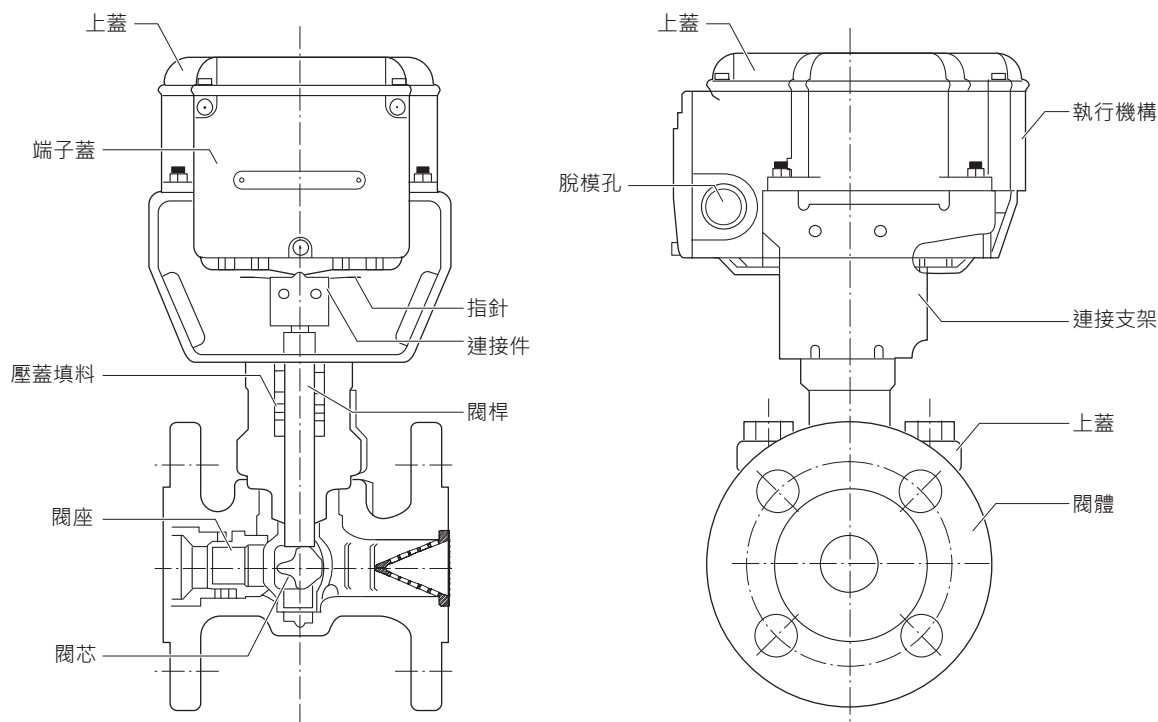


圖6 各部分的名稱

■ 防止氣蝕侵蝕的建議條件

請根據壓力比 X_F 來判斷是否發生氣蝕侵蝕。

$$\text{壓力比 } X_F = \frac{P_1 - P_2}{P_1 - P_v}$$

X_F : 壓力比

P_1 : 閥門入口的絕對壓力 kPa (abs)

P_2 : 閥門出口的絕對壓力 kPa (abs)

P_v : 流體的飽和蒸汽壓 kPa (abs)

(備註) 飽和蒸汽壓因流體的溫度而異。

重要!!

- 請在「壓力比 $X_F < 0.7$ 」的範圍內使用。
如果不符合這個條件，就有可能發生氣蝕侵蝕的危險。

(備註) 此條件僅為防止氣蝕侵蝕的條件。
氣蝕本身仍有可能發生。

此外，防止氣蝕侵蝕的簡易判斷基準還包括閥門開度100%時的通過流速。

請在『表3 閥門接合部的通過流速 (m/s)』所示條件下使用。

如果不符合條件，就有可能發生氣蝕侵蝕的危險。

表3 閥門接合部的通過流速 (m/s)

冷水	< 7.0
溫水	< 5.0

$$\text{通過流速} = 21.22 \times \frac{Q}{d^2}$$

Q : 流量 (l/min)

d : 閥門的連接口徑 (A)

■ 安 裝

⚠ 警 告	
!	搬運重物品 (18kg以上)時，請使用搬運工具，或者兩人以上協同搬運。 如果抬起後不小心使產品脫落的話，可能會導致人體受傷或產品損壞。

⚠ 注 意	
⊘	請勿讓流體凍結。 否則，可能會損傷閥體，導致洩漏。
!	本產品配管時，請勿使異物殘留在管道內。 否則，可能會導致產品故障。
!	請在本說明書所記載的規格範圍內安裝、運行本產品。 否則，可能會引起火災或產品故障。
!	安裝全平面法蘭時，請使用全覆式墊片。 否則，可能會導致法蘭損壞或外部洩漏。

● 安裝上的注意事項

為了避免本產品故障，請遵守以下事項。

- 請勿撞擊本產品。
- 請勿使異物殘留在本產品的管道內。
為了去除異物，請進行以下操作。
 - 請在閥門的進水端安裝過濾器。
用於冷熱水時：40目以上
 - 單個閥前不能設定過濾器的場合，請在各系統的管道分流部分設定過濾器。
- 請勿將本產品安裝在靠近蒸汽盤管、高溫水盤管等地方。
高溫輻射的影響可能會造成執行機構部的故障。
- 請勿把本產品安裝在有水壓衝擊（水錘）的配管上或安裝在配管內容易殘留熔渣等物質的地方。
- 對於連接口徑100A以上的閥門，請在完成閥門安裝後再取出出貨時附帶的緩衝材料。

另外，請遵守以下事項。

- 請在本產品中設定旁通配管，在上游側、下游側和旁通側分別設定切斷閥。

- 請把本產品安裝在可進行維護、檢查的位置處。
(參考)『■外形尺寸』
- 設定在屋頂的場合，請在閥下部設定接水盤，在離閥50cm以內設定檢查口。

● 安裝方式

以閥體上的箭頭方向作為流體流動方向進行安裝為前提，可以垂直或水平（傾斜90°）的任意方式安裝。

(備註) 室外安裝的場合，請垂直安裝。

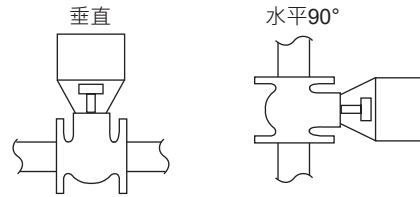


圖7 安裝方式 (正確例)

執行機構位於閥門下方

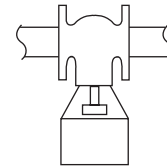


圖8 安裝方式 (錯誤例)

● 配管

⚠ 注 意	
!	本產品在安裝配管時，請恰當固定、擰緊。 固定在不恰當的位置或過度擰緊，可能會導致閥體損壞。

- (1) 確認本產品的型號（連接支架部粘貼的標籤）。
- (2) 確保在安裝時，流體沿著閥體箭頭的方向流動。
(參考)『●安裝方式』
 - 請勿過度使用液態固化型密封劑、密封帶等密封材料。
 - 請勿讓切屑、密封材料等進入管道內。
異物（例如切屑、閥門螺紋密封材料等）卡住可能會刮傷閥座，導致閥門無法完全閉合。
(備註)對於連接口徑100A以上的閥門，請取下緩衝材料。

- (3) 將閥門完全打開，以最大流量進行沖洗。
最初通水時，為了沖洗管道中的異物或垃圾(管道清掃)。
出廠時為全開。

⚠ 注意



在完成本產品的配管後，請確認管道連接部分有無洩漏。
如果沒有進行正確的配管操作，可能會導致外部洩漏。



請勿在本產品上放置物品或讓其承受重量。
否則，可能會導致產品損壞。

● 保溫施工

- 請在『圖9』的[]範圍內進行保溫施工。
- 如果保溫材料覆蓋到連接支架之上的部分，可能會遮蔽指針或保溫材纏繞到指針並導致指針變形。

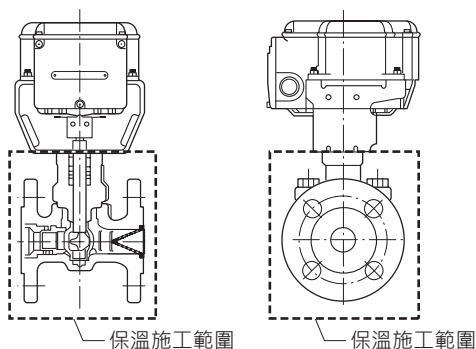


圖9 保溫施工

● 出廠時的位置

執行機構軸：全開

指針：處於按順時針方向旋轉到底的位置。

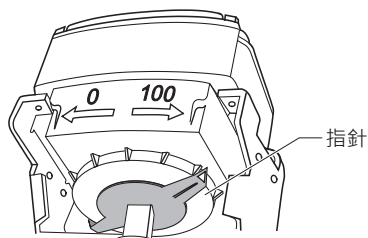


圖10 出廠時的指針位置

● 手動開關操作

重要!!

- 請在切斷電源後進行。
在施加電源電壓的狀態下進行手動開關時，可能會造成執行機構故障。
- 絕對不能在全開刻度以上、全關刻度以下運行。

- 切斷電源。
- 使用扳手等工具夾住連接件，朝手動設定的方向緩慢地旋轉。

(備註) 受衝擊時，可能會造成執行機構故障。

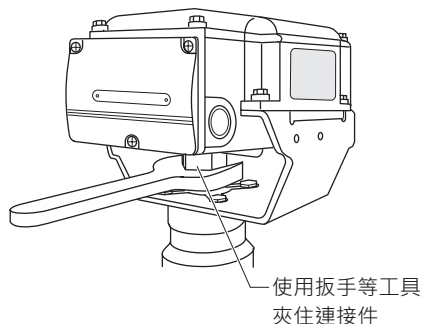


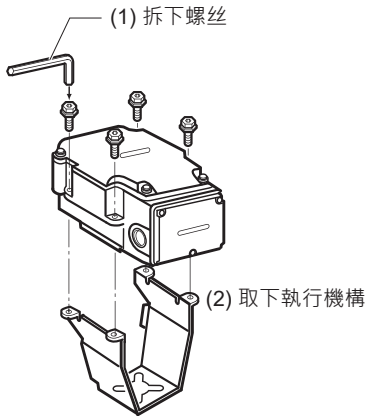
圖11 手動開關操作

● 變更執行機構連接位置的方法

重要!!

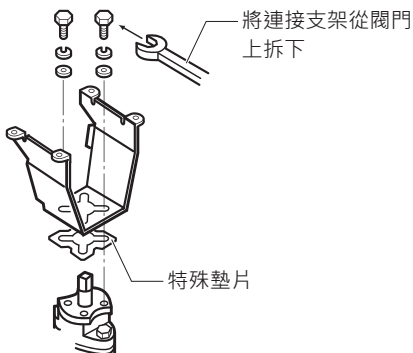
- 請勿更改閥門、連接支架和執行機構的組合。
- 更改執行機構連接位置時，請在閥門開度、和執行機構開度均為「全開」的位置進行。
如果在閥門開度和執行機構開度不同的狀態下進行組裝，則即使閥門處於全開或全閉狀態並停止，也會產生旋轉力，從而導致執行機構內部的齒輪損壞。

(1) 拆下連接執行機構與連接支架的螺絲。



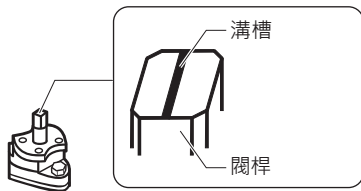
(2) 提起執行機構，從連接支架取下。

(3) 卸下連接閥門與連接支架的螺栓，然後將連接支架從閥門上拆下。



(備註) 連有一個用於隔熱的特殊墊片。
取下連接支架時，請注意不要弄丟此墊片。

(4) 確認閥桿前端的溝槽與管道平行（全開）。



(5) 將連接支架的方向調整為連接方向。
執行機構與閥門的位置關係可以根據出廠時的位置，以90°為單位進行變更。（0°/90°/180°/270°）



(6) 在步驟(3)中取下的特殊墊片，以原來的方式，請將其夾在連接支架和閥門之間，然後使用螺絲將連接支架安裝在閥門上。



(7) 確認執行機構（使用指針確認執行機構全開）能夠正確安裝到閥桿上。

(8) 使用步驟(1)中取下的螺絲，將執行機構安裝在連接支架上。

(9) 確認從全閉到全開可以順暢動作。

■ 接 線

⚠ 注 意

- ❗ 請給本產品的供電電源安裝保險絲、斷路開等保護裝置。
否則，可能會因短路而引起火災或產品故障。
- ❗ 請在本說明書所記載的規格範圍內安裝、運行本產品。
否則，可能會引起火災或產品故障。
- ❗ 執行機構的安裝和配線工作請由具有自控工程及電氣工程等方面專業知識的技術人員進行作業。
錯誤施工可能會引起火災或觸電。
- ❗ 請在本產品電源斷開的狀態下進行配線作業。
否則，有觸電和產品故障的危險。
- ❗ 關於配線，請按照當地的配線規程、電氣設備技術基準來施工。
錯誤施工可能會引起火災。
- ❗ 請使用附有絕緣包覆的壓著端子連接端子台。
如果沒有絕緣包覆，可能會因短路而引起火災或產品故障。
- ❗ 請使用規定的扭矩擰緊端子螺絲。
如果在沒有完全擰緊的情況下，可能會引起火災或發熱。

重要!!

- 本產品的電源電壓為AC24V。
請勿施加AC24V以外的電源電壓。
- 對於DC2 ~ 10V輸入、DC4 ~ 20mA輸入，請在接線圖中確認電源和DC2 ~ 10V回饋訊號的極性，然後正確接線。
接線錯誤會導致電路板等燒毀。

● 維持IP54的注意事項（防塵、防濺保護）

為了維持IP54性能，用於高濕度環境或者室外的場合，請使用防水連接器或塑膠管。

- 請完全關閉端子蓋以及上蓋。
- 請對脫膜孔進行防水處理。
- 拉出電纜的場合，請使用防水連接器（另行訂購）。
- 連接電線管的場合，請使用防水金屬柔性管等。

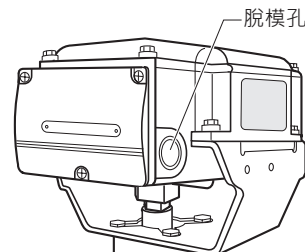
● 控制訊號類型

控制訊號類型如下所示，記載於執行機構的標籤和配線圖標籤上。

F.B. Pot	: 公稱135Ω回饋 電位計（F型馬達）
135Ω	: 公稱135Ω電阻輸入（E型馬達）
4 ~ 20mA	: DC4 ~ 20mA輸入
2 ~ 10V	: DC2 ~ 10V輸入

● 接線方法

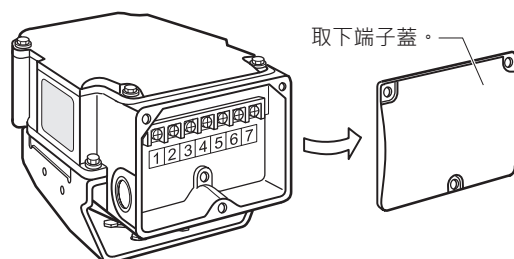
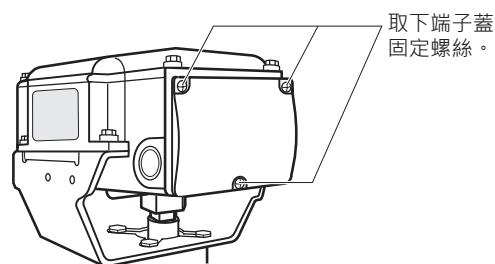
- (1) 請根據電線出口的方向確定開孔處，打開脫膜孔。
左右各有1個脫膜孔。用螺絲起子輕輕敲擊即可打開。



重要!!

- 請勿將打開脫膜孔時產生的金屬片殘留在執行機構內部。

- (2) 鬆開端子蓋固定螺絲（M4×10、3處），卸下端子蓋。



- (3) 使用端子（M3.5螺絲）連接。
請在端子編號4 ~ 7中施加AC24V。
(備註) 請參考『圖12 ~ 圖16 端子圖』、『圖17 ~ 圖30 接線例/應用接線例』正確連接。
- (4) 關閉端子蓋，用端子蓋固定螺絲固定端子蓋。

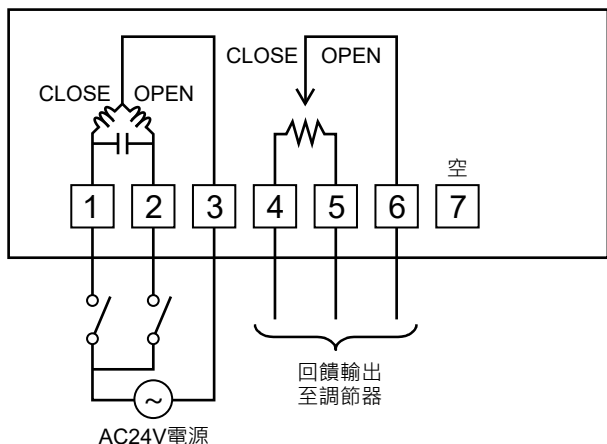
⚠ 注 意

- ❗ 配線作業後，請將端子蓋還原。
否則，有觸電危險。

■ 端子圖

● 公稱135Ω回饋電位計

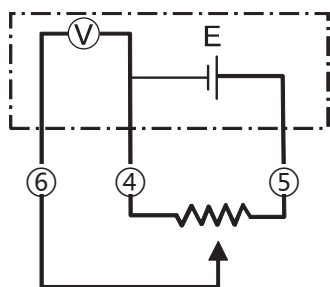
(型號VY511*J0***)



(備註) 建議使用讀取端子4 - 6間電壓值作為回饋訊號的控制器。

圖12

«控制器推薦迴路»



(備註) 若要與本公司以外的控制器搭配使用，請使用上圖的控制器。

⋯⋯ : 控制器推薦迴路

E : 從控制器施加的電壓

V : 4 - 6間 電壓值

圖13

● 公稱135Ω電阻輸入

(型號VY512*J0***)

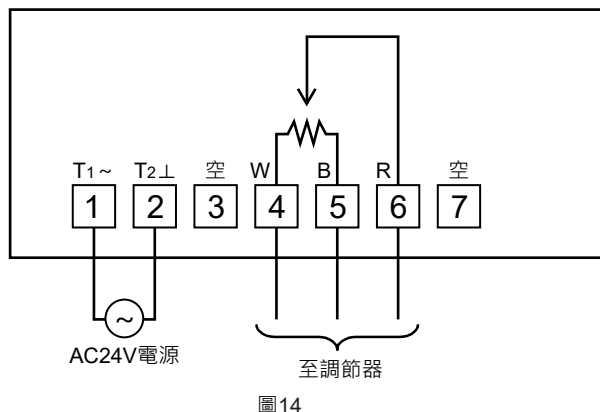
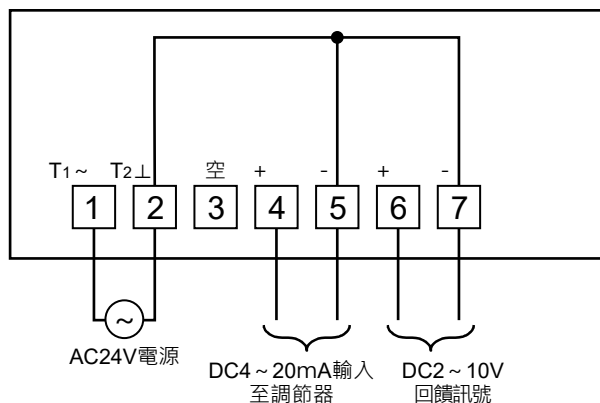


圖14

● DC4 ~ 20mA輸入

(型號VY513*J0***)

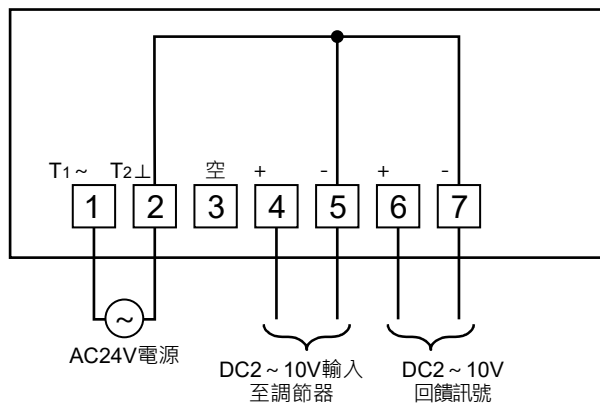


(備註) 端子2 (電源)、端子5 (DC4 ~ 20mA輸入)、端子7 (DC2 ~ 10V回饋訊號) 已在內部連接。

圖15

● DC2 ~ 10V輸入

(型號VY514*J0***)



(備註) 端子2 (電源)、端子5 (DC2 ~ 10V輸入)、端子7 (DC2 ~ 10V回饋訊號) 已在內部連接。

圖16

■ 接線例

● 公稱135Ω回饋電位計

(型號VY511*)

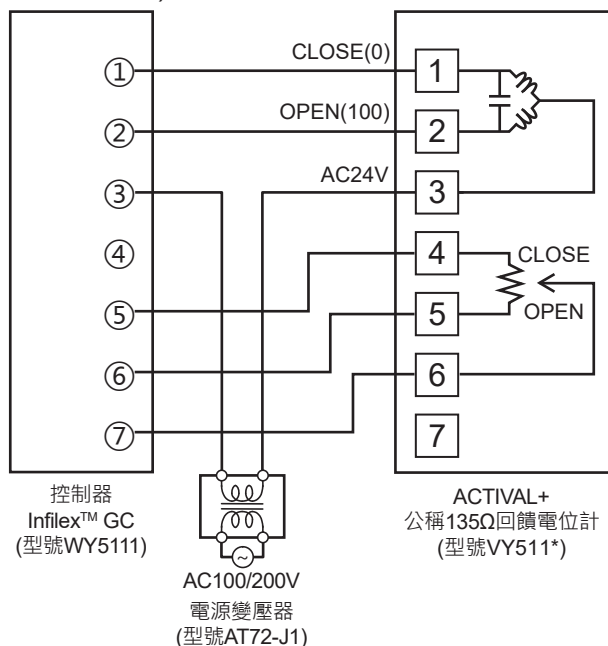
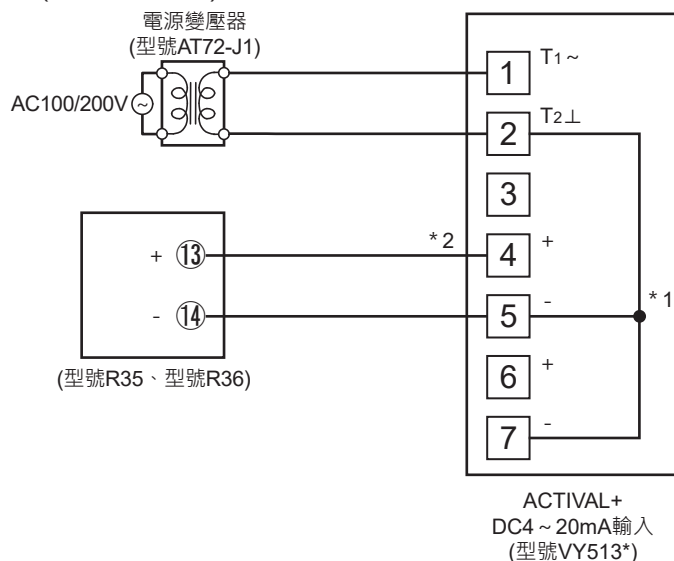


圖17 與Inflex GC的連接例

● DC4 ~ 20mA輸入

(型號VY513*)



*1 端子2 (電源)、端子5 (DC4 ~ 20mA輸入)、端子7 (DC2 ~ 10V回饋訊號) 已在內部連接。

*2 執行機構的DC4 ~ 20mA輸入的輸入阻抗為100Ω。DC4 ~ 20mA輸入未隔離。請單獨設置電源變壓器。

圖19 與R系列的接線例

● 公稱135Ω電阻輸入

(型號VY512*)

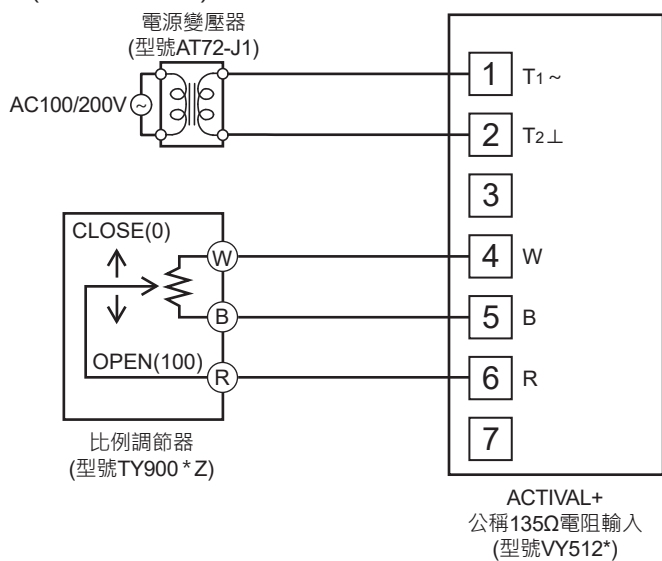
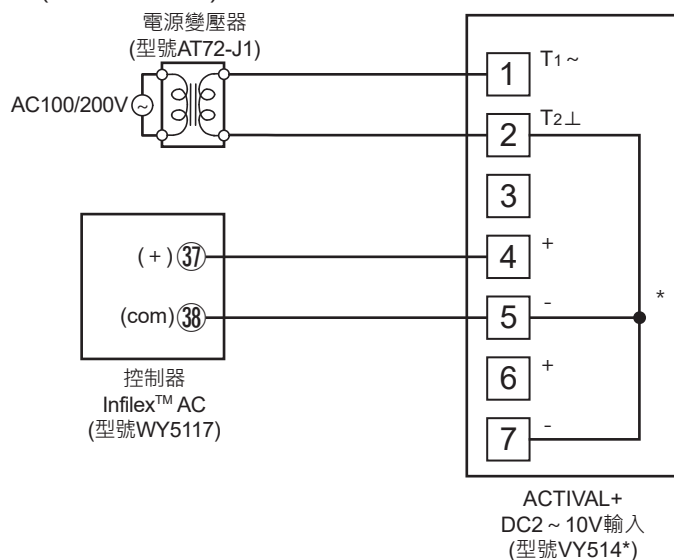


圖18 與Neostat的連接例

● DC2 ~ 10V輸入

(型號VY514*)



* 端子2、5、7已在內部連接。

(備註) 請勿透過執行機構的電源端子進行跨接配線。

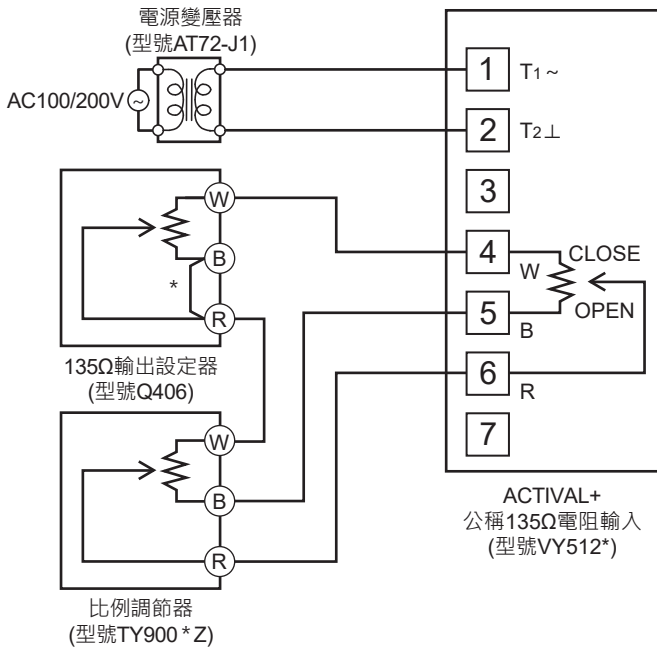
圖20 與Inflex™ AC的接線例

■ 應用接線例

● 公稱135Ω電阻輸入

(型號VY512*)

《最小開度設定》



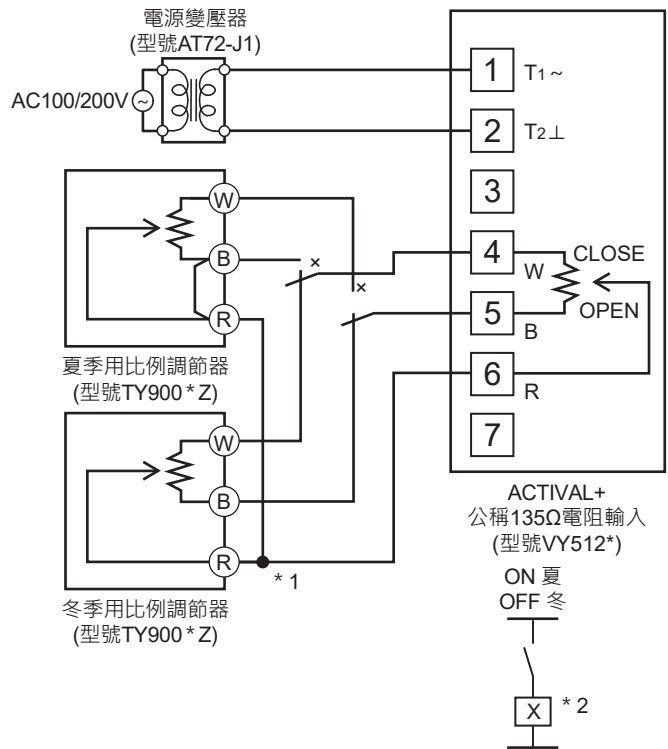
除了比例調節器之外，透過再增加一個135Ω輸出的設定器，可以將執行機構的最小開度設定在0~約50%的範圍內。

* (R) - (B) 間短接。

(備註) 在異常情況下 (執行機構內斷線、輸入訊號異常、F.B. 電位計壽命等)，無法維持最小開度。請避免使用可能會造成二次災害的儀表。

圖21

《夏冬切換》



*1 (R) - (R) 間請直接連接。

*2 WBR間電流值為5mA以上。繼電器可使用與富士電機製 型號HH54P相當的產品。

圖23

《使用繼電器、聯鎖》

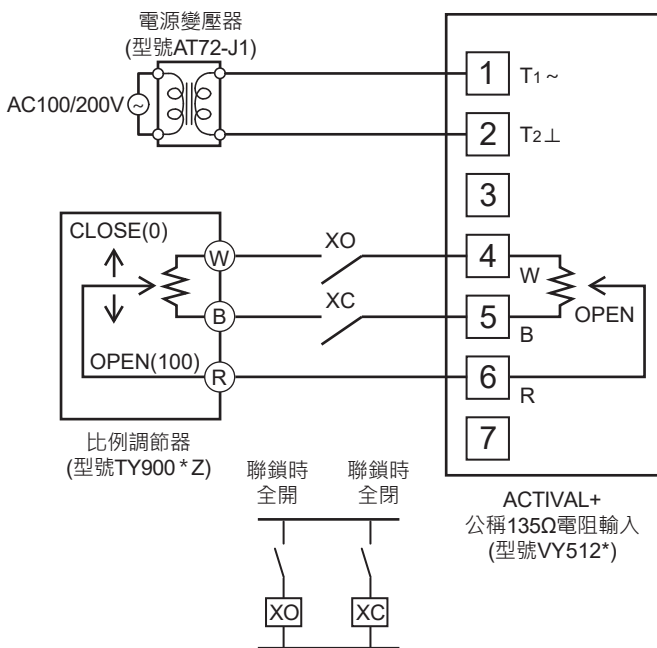


圖22

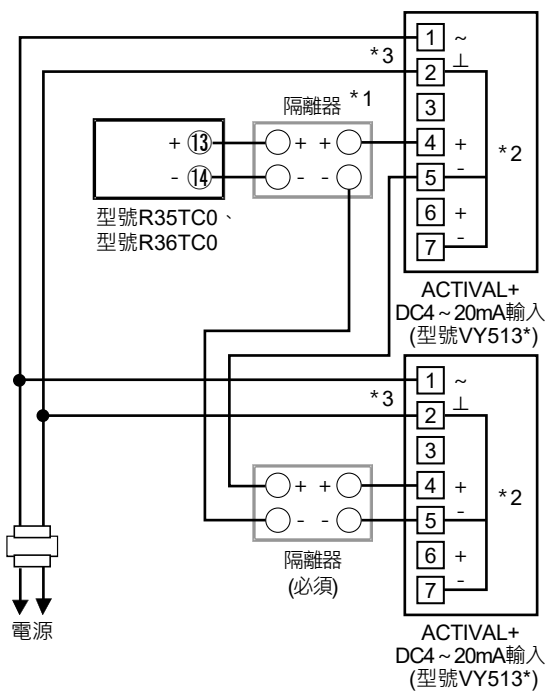
● DC4 ~ 20mA輸入

(型號VY513*)

《注意事項》

- 共用電源變壓器時
 如果要將2台本產品的電源變壓器，請將各執行機構的端子①與變壓器的極性匹配。端子②也進行相同的處理。
 如果連接時極性錯誤，可能會導致本產品故障（參考圖25）。
- DC4 ~ 20mA輸入共用控制訊號線時
 本產品的DC4 ~ 20mA輸入與電源未隔離。
 此外，本產品的DC4 ~ 20mA輸入阻抗為100Ω。請確保本產品的輸入阻抗、控制器的輸出負載電阻以及隔離器（如有需要）的輸出負載電阻和輸入阻抗之間的關係滿足「允許負載電阻 > 輸入阻抗的合計」。
 使用1台控制器控制2台本產品時，請分別對電源變壓器進行個別（參考圖26）/共用（參考圖24）設置。要共用電源變壓器時，請在第2台DC4 ~ 20mA輸入部安裝隔離器。如果不安裝隔離器，將會產生誤動作。

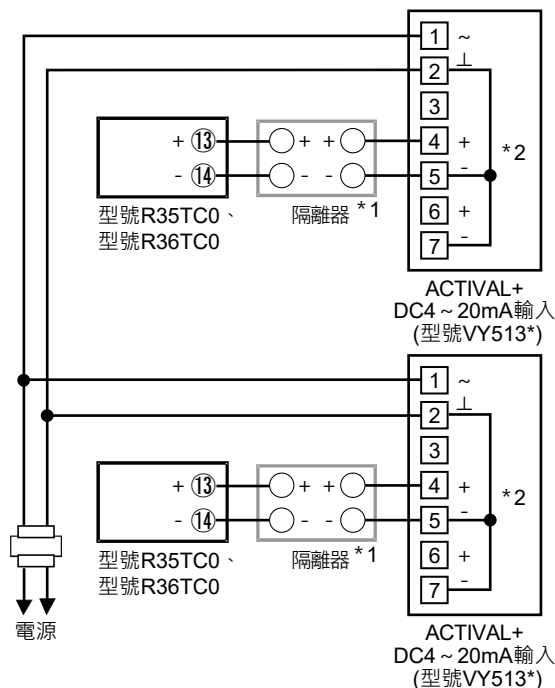
《共用輸入訊號、電源》



- *1 請在控制器側未隔離器的情況下安裝。
- *2 端子②、⑤、⑦已在內部連接。
- *3 請參考共用電源變壓器時的注意事項。

圖24

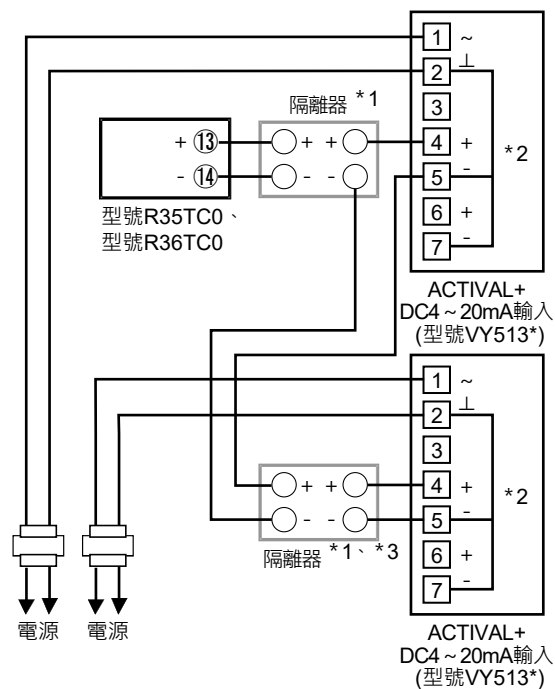
《共用電源》



- *1 請在控制器側未隔離器的情況下安裝。
- *2 端子②、⑤、⑦已在內部連接。

圖25

《共用輸入訊號》



- *1 請在控制器側未隔離器的情況下安裝。
- *2 端子②、⑤、⑦已在內部連接。
- *3 第1台的執行機構DC4 ~ 20mA輸入中沒有隔離器且控制器側的允許負載電阻小於200Ω時，請安裝。

圖26

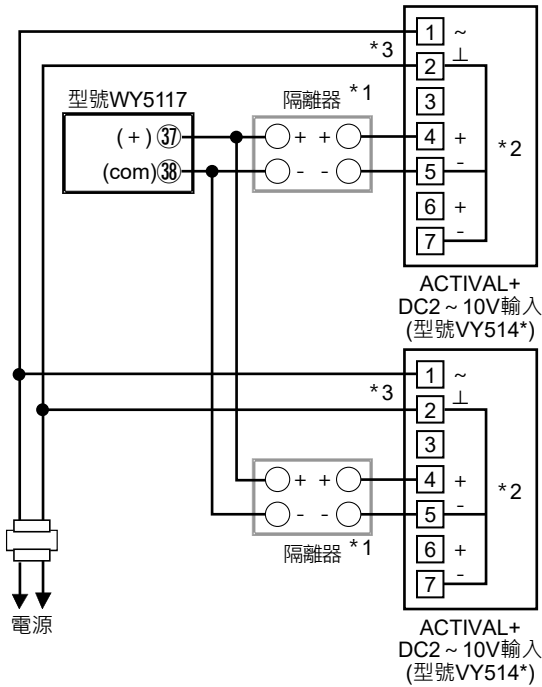
● DC2 ~ 10V輸入

(型號VY514*)

«注意事項»

- 共用電源變壓器時
 如果要將2台本產品的電源變壓器共用，請將各執行機構的端子1與變壓器的極性匹配。端子2也進行相同的處理。
- 如果連接時極性錯誤，可能會導致本產品故障 (參考圖28) 。

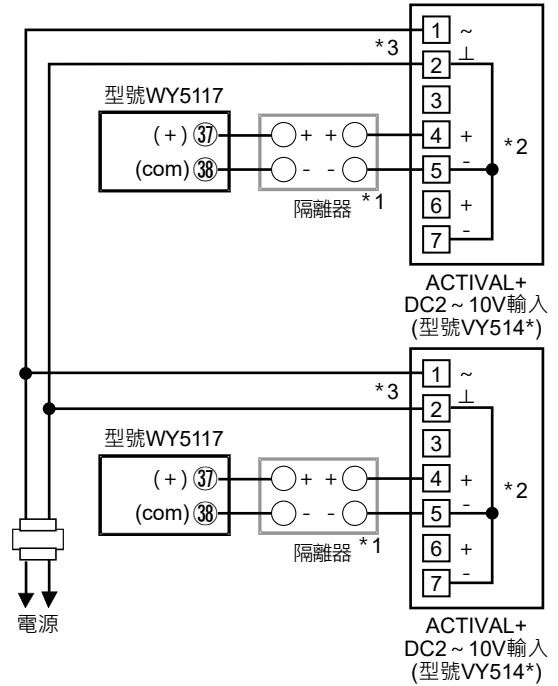
«共用輸入訊號、電源»



- *1 請在控制器側未隔離器的情況下安裝。
- *2 端子2、5、7已在內部連接。
- *3 請參考共用電源變壓器時的注意事項。

圖27

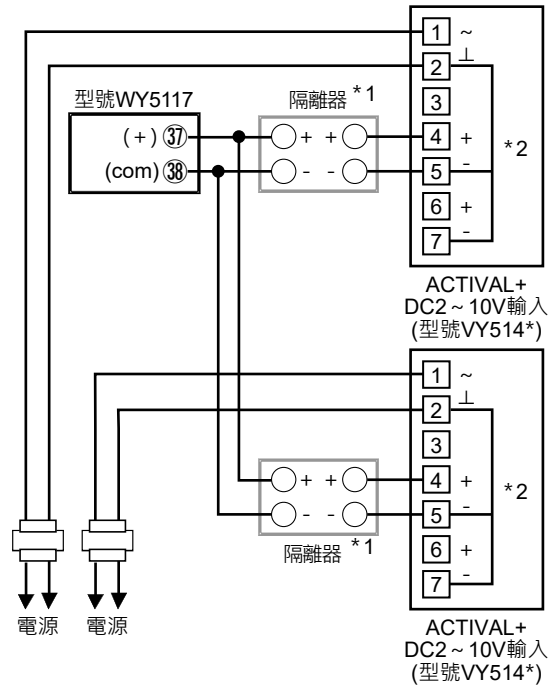
«共用電源»



- *1 請在控制器側未隔離器的情況下安裝。
- *2 端子2、5、7已在內部連接。
- *3 請參考共用電源變壓器時的注意事項。

圖28

«共用輸入訊號»



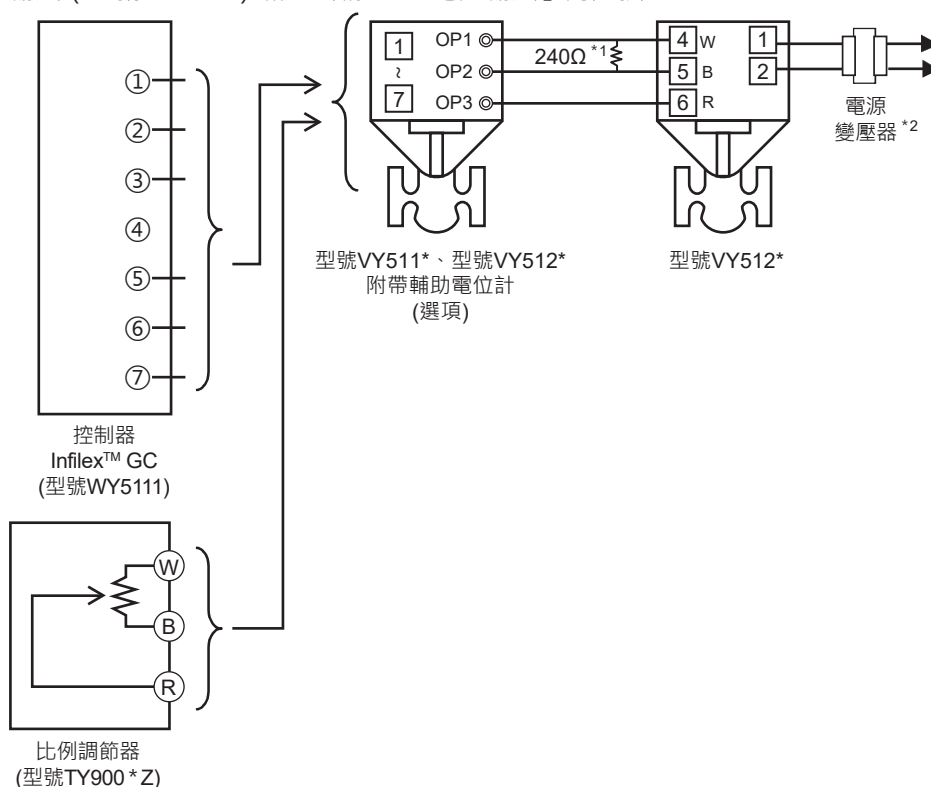
- *1 請在控制器側未隔離器的情況下安裝。
- *2 端子2、5、7已在內部連接。

圖29

● 多台的情況

公稱135Ω回饋電位計 (型號VY511*)

或公稱135Ω電阻輸入 (型號VY512*) 和「公稱135Ω電阻輸入」的連接



*1 如果將輔助電位計 (選項) 作為2台ACTIVAL + 的輸入，請使用外部接線將輔助電位計套件附帶的電阻 $240\Omega \pm 5\%$ 連接在W - B間。

*2 變壓器應使用型號AT72-JI等絕緣變壓器，原則上每台閥門使用一台變壓器，不得與感測器/傳送器等其他類型的設備共用。

圖30

■ 維 護

⚠ 注意

- ⊘ 請勿在本產品上放置物品或讓其承受重量。否則，可能會導致產品損壞。
- ❗ 請在本產品電源斷開的狀態下進行維護作業。否則，有觸電和產品故障的危險。
- ❗ 維護作業後，請將護蓋還原。否則，有觸電危險。
- ⊘ 本產品用於高溫流體的場合，請勿觸摸。由於本產品的高溫，可能會導致燙傷。

- 配管後，如果長時間處於停用狀態，請按1個月1次左右的頻度對本產品進行開關操作。
- 請依照『表4』進行檢查。
- 請按6個月1次左右的頻度檢查閥外部有無流體的洩漏及對執行機構的動作進行目視檢查。如果發生了『表5』中列出的異常情況，請根據相應的現象進行處理。處理後仍未解決異常現象的場合，請與本公司負責人員聯繫。

表4 檢查項目和方法

檢查項目	檢查週期	檢查方法
外觀檢查	6個月	<ul style="list-style-type: none"> 壓蓋部、法蘭部的外部洩漏檢查。 螺栓鬆動。 閥體、執行機構的損傷檢查。
運轉狀態	6個月	<ul style="list-style-type: none"> 閥的開關是否平滑。 有無異常的噪音、振動。
日常檢查	隨時	<ul style="list-style-type: none"> 是否發生外部洩漏。 閥的開關是否平滑。 有無異常的噪音、振動。 閥有無振盪。


表5 異常時的措施

異常現象	檢查場所	處理
從法蘭部洩漏。	法蘭螺栓鬆動。 法蘭面的墊圈。配管偏移。	擰緊法蘭螺栓。 更換墊片。重新安裝配管。
從壓蓋部向外部洩漏。	-----	請聯繫本公司負責人。
從上蓋接合部分洩漏。	螺栓鬆動。	擰緊螺栓。
閥門動作不順暢。 在中途停止。 不動作。	電源/輸入訊號的施加訊號狀態。 端子鬆動。 配線的狀態/斷線。	電源、調節器的確認。 端子的緊固。 確認配線。
全閉時有洩漏。	指標的全關狀態。	設為全關。
異常的噪音、振動。	一次側的壓力狀態。差壓狀態。	修改設置條件。
輔助開關未動作。	輔助開關凸輪的狀態。 端子鬆動。 配線的狀態/斷線。	重新設定。 端子的緊固。 確認配線。
輔助電位計不動作。	電阻值的狀態。 端子鬆動。 配線的狀態/斷線。	確認電阻值。(1kΩ) 端子的緊固。 確認配線。
閥門震盪	二次側的壓力狀態、差壓狀態。 控制穩定性。	修改設置條件。 對控制器的控制參數PI等進行設定修正。
電壓電流輸入規格中，輸入訊號與回饋訊號不一致	-----	若輸入為電壓電流規格，為確保完全關閉，閥門在輸入信號10~90%之間將產生0~100%的動作。 因此，輸入訊號與回饋訊號不會一致，但這並不屬於異常情況。

■ 廢 棄

本產品不再使用的時候，請按照各地的規定作為工業廢棄物妥當處理。
請勿回收使用本產品的部分或全部零件。

本頁是編輯用的空白頁。

 本產品符合以下Electromagnetic Compatibility Directive (EMCD) 。
EMCD : EN 61000-6-2
EN 55011 Class A, Group 1

ACTIVAL、ACTIVAL+、Infilex是阿自倍爾株式會社的商標。

azbil

阿自倍爾株式會社
樓宇系統公司

<https://www.azbil.com/>

Rev. 0.0 Apr. 2024
(J: AI-6763 Rev. 7.0)

注意：變更本資料記載內容時，恕不另行通知，請諒解。

台灣阿自倍爾股份有限公司

<https://tw.azbil.com/>

AI-6763T