

ACTIVAL+™

法蘭連接型電動二通閥

<DC 4 ~ 20 mA 輸入、帶 DC 4 ~ 20 mA 回饋訊號 >

(PN16 / GG-20)

■ 概要

ACTIVAL+ 型號 VY519_J 是法蘭連接型電動二通閥。是旋轉閥與執行器的一體型。

連接口徑 DN15 (1/2") ~ DN80 (3")。本體的額定壓力對應 ISO PN16 標準。

執行器使用在 AC 24 V 低電壓下動作的可逆轉同步電機。

與 PLC (型號 R35 / R36 等) 組合，用 DC 4 ~ 20 mA 輸入的控制訊號進行比例控制。

* PLC：可程式設計邏輯控制器



■ 特點

- 小型化、輕量化：
旋轉電動閥實現了小型化、輕量化。
- 閥與執行器的一體型。
主體預先組裝好，無需調整。
- 用於冷熱水控制和蒸汽控制的閥門具有高差壓、高 Cv 值、高可調比、低洩漏。
- 執行器的功耗低、壽命長。
- 等百分比的流量特性。
- DC 4 ~ 20 mA 輸出，可用於開度回饋。
- 輸入訊號錯誤時的開 / 關切換：
當執行器的控制訊號輸入中斷時，可切換執行器的動作 (全開 / 全關)。(初始設定：全開)
- 控制動作方向的切換：
透過 DC 4 ~ 20 mA 輸入訊號可以反轉開 / 關動作。
標準動作 4 mA：0 % ~ 20 mA：100 %
反轉動作 20 mA：0 % ~ 4 mA：100 %。
(初始設定：標準動作)
- 不靈敏區寬度的調整*：
透過縮小不靈敏區寬度，對閥執行器進行更加精密的控制。
- * 輸入訊號的變化沒有超出一定量時，執行器不動作。該量稱為不靈敏區。

* 雖然我公司名稱於 2012 年 4 月 1 日由 Yamatake Corporation 變更為 Azbil Corporation，但是本產品仍保留原有標識。

安全注意事項

使用前請仔細閱讀本說明書，並在此基礎上正確使用本產品。閱讀後，請將本說明書妥善保管於可隨時取閱的地方。

使用上的限制與注意事項

本產品是以在一般機器上使用為前提所研發・設計・製造之產品。

請勿將本產品用於可能導致人員傷亡之用途，並請勿在核能用途之放射線管理區域內使用。作為一般空調控制用的本產品在放射線管理區域內使用的場合，請洽本公司承辦人員。

尤其是使用於・以保護人體為目的之安全裝置・運輸機器的直接控制（運轉停止等）・飛行器・太空機器上要求安全性之用途時，請先考慮系統與機器整體之安全性，採取失效安全設計、冗餘設計以及實施定期檢查等措施後，再行使用。

關於系統設計・應用程式設計・使用方法・用途等，請洽本公司承辦人員。

此外有關顧客運用之結果，本公司恕不負任何責任，敬請見諒。

關於設計推薦使用期限

建議本產品在設計推薦使用期限的範圍內使用。

設計推薦使用期限是指在設計上客戶可放心使用產品的期限。



超過此期限時，因零件隨時間老化等引起的產品故障的發生率會上升。設計推薦使用期限是本公司在使用環境・使用條件・使用頻度等處於標準的數值的基礎上，基於經過加速試驗耐久試驗等科學的驗證後計算的數值，證實了隨時間老化而引起的功能故障明顯少的期間。

本產品的設計推薦使用期限為 10 年。



此外，設計推薦使用期限是採以更換壽命部件、按照制定的維護規程確切地實施為前提。


關於產品的維護，請參考維護的項目內容。











警告與注意

	警告	表示為了避免發生誤操作導致使用者死亡或者重傷所需要的注意事項。
	注意	表示為了避免誤操作導致使用者輕傷或者財產損失所需要的注意事項。

圖示

	記號是為了避免發生危險，禁止執行的某些特定操作。 ○ 圖中或旁邊注明具體的禁止內容。 (例如，左圖表示禁止拆卸。)
	記號是為了避免發生危險，要求執行的某些特定操作。 ● 中注明具體的遵守內容。 (例如，左圖表示一般的指示。)

 警告	
	搬運重物品 (18kg 以上) 時，請使用搬運工具，或者兩人以上協同搬運。 如果抬起後不小心使產品脫落的話，可能會導致人體受傷或產品損壞。

 注意	
	請給本產品的供電電源安裝保險絲、斷路閘等保護裝置。 否則，可能會因短路而引起火災或產品故障。
	請勿讓流體凍結。 否則，可能會損傷閥體，導致洩漏。
	本產品配管時，請勿使異物殘留在管道內。 否則，可能會導致產品故障。
	請在本說明書所記載的規格範圍內安裝・配線・運轉本產品。 否則，可能會引起火災或產品故障。
	安裝全平面法蘭時，請使用全覆式墊片。 否則，可能會導致法蘭損壞或外部洩漏。
	本產品在安裝配管時，請恰當固定、擰緊。 固定在不恰當的位置或過度擰緊，可能會導致閥體損壞。
	在完成本產品的配管後，請確認管道連接部分有無洩漏。 如果沒有進行正確的配管操作，可能會導致外部洩漏。
	請勿在本產品上放置物品或讓其承受重量。 否則，可能會導致產品損壞。
	執行機構的安裝和配線工作請由具有自控工程及電氣工程等方面專業知識的技術人員進行作業。 錯誤施工可能會引起火災或觸電。
	請在本產品電源斷開的狀態下進行配線、設定、維護或更換作業。 否則，有觸電和產品故障的危險。
	關於配線，請按照當地的配線規程、電氣設備技術基準來施工。 錯誤施工可能會引起火災。
	請使用附有絕緣包覆的壓著端子連接端子台。 如果沒有絕緣包覆，可能會因短路而引起火災或產品故障。
	請使用規定的扭矩擰緊端子螺絲。 如果在沒有完全擰緊的情況下，可能會引起火災或發熱。
	在配線・設定・調試・維護・更換作業後，請將護蓋還原。 否則，有觸電危險。
	作業時請勿觸摸未指示的地方。 由於驅動器內部有的部位高溫，可能會導致燙傷。
	本產品用於高溫流體的場合，請勿觸摸。 由於本產品的高溫，可能會導致燙傷。

重要：

- 如果不靈敏區比標準狹窄，由於 ACTIVAL+ 的動作頻度會上升，可能會縮短 ACTIVAL+ 的壽命。
- 如果要縮小不靈敏區，請為 ACTIVAL+ 使用遮罩電纜。干擾會影響訊號發送，可能會產生運行錯誤。
- 要把 ACTIVAL+ 與其他公司產控制器組合使用時，請諮詢本公司的銷售人員。

■ 型 號

型號 VY519_J00__ 是閥 / 執行器一體型的型號。

本產品的型號標籤粘貼在連接支架部。4 ~ 20 mA 控制訊號標示在執行器的標籤、配線圖標籤上。

基礎型號	執行器 / 閥		執行器		閥 門	說 明
	控制訊號	額定值 / 材質	類 型	-	連接口徑 / Cv 值	
VY51						法蘭連接型電動二通閥
	9					DC 4 ~ 20 mA 輸入、帶 DC 4 ~ 20 mA 回饋訊號
		7				PN 16 / GG-20 [水用]
		8				PN 16 / GG-20 [蒸汽用]
			J			IEC IP54 防塵、防濺保護型，帶標準扭矩型端子板 (連接口徑：DN15 ~ DN80)
				00		-
					11	DN15 (1/2") / Cv 值 1.0
					12	DN15 (1/2") / Cv 值 2.5
					13	DN15 (1/2") / Cv 值 6.0
					14	DN15 (1/2") / Cv 值 1.6 [僅適用於蒸汽]
					15	DN15 (1/2") / Cv 值 4.0 [僅適用於蒸汽]
					21	DN25 (1") / Cv 值 10
					22	DN25 (1") / Cv 值 16
					41	DN40 (1 1/2") / Cv 值 25
					42	DN40 (1 1/2") / Cv 值 40
					51	DN50 (2") / Cv 值 65
					61	DN65 (2 1/2") / Cv 值 95
					81	DN80 (3") / Cv 值 125

■ 規 格

重量請參考「外形尺寸」一節中的表格。

● 閥門規格

項 目	規 格			
型 號	法蘭連接型電動二通閥 (凸面) · 比例控制			
本體壓力額定值	PN16 (最高使用壓力: 1.6 MPa)			
端部連接	PN16 法蘭連接 (符合 ISO 7005-2: 1988)			
連接口徑、Cv 值、額定關斷壓差	型號	標稱口徑	Cv	額定關斷壓差
注: 右側的額定關斷壓差表示組合執行器的可驅動界限。 控制 175 °C 蒸汽的閥所需的實際額定關斷壓差為 0.8 MPa。	VY519_J0011	DN15 (1/2")	1.0	1.0 MPa
	VY519_J0012	DN15 (1/2")	2.5	1.0 MPa
	VY519_J0013	DN15 (1/2")	6.0	1.0 MPa
	VY519_J0014	DN15 (1/2")	1.6	1.0 MPa
	VY519_J0015	DN15 (1/2")	4.0	1.0 MPa
	VY519_J0021	DN25 (1")	10	1.0 MPa
	VY519_J0022	DN25 (1")	16	1.0 MPa
	VY519_J0041	DN40 (1 1/2")	25	1.0 MPa
	VY519_J0042	DN40 (1 1/2")	40	1.0 MPa
	VY519_J0051	DN50 (2")	65	1.0 MPa
	VY519_J0061	DN65 (2 1/2")	95	1.0 MPa
VY519_J0081	DN80 (3")	125	0.7 MPa	
材 質	閥體	灰色鑄鐵 (GG-20)		
	閥芯和閥桿	不銹鋼		
	閥座	耐熱 PTFE		
	壓蓋填料	無機纖維填料		
	墊片	膨脹石墨墊片		
適用流體	冷熱水、高溫水、蒸汽、鹽水 (乙二醇溶液 · 濃度 50% 以下)			
允許的流體溫度 *	0° C ~ 175° C (無凍結)			
流量特性	等百分比特性			
量程比	100 : 1			
閥座洩漏量	小於額定 Cv 值的 0.01% (DN15 閥小於 Cv 值的 0.0006)			
塗 層	灰色			
安裝執行器	閥一體型			

● 執行器規格

項 目	規 格	
電 源	AC 24 V ± 15 %, 50 Hz/60 Hz	
消耗功率	12 VA	
時 間	63 ± 5 sec (50 Hz) / 53 ± 5 sec (60 Hz)	
控制訊號輸入	DC 4 mA ~ DC 20 mA 輸入 (輸入阻抗: 100 Ω)	
回饋訊號輸出	範圍: DC 4 mA (全關) ~ DC 20 mA (全開) 最大負載: 500 Ω	
材 質	外殼	鋁鑄件
	上蓋、端子蓋	聚碳酸酯 (顏色: 灰色)
	連接支架	鋼板
表面處理	外殼	無
	連接支架	電鍍鋅 (鉻酸鹽光澤處理)
閥門開度指示	執行器底部的指針 · 透過指向前方、後方、下方刻度值顯示開度 (0 (關) ~ 100 (開))。	
手動操作	可能。請參照「手動開 / 關 ACTIVAL + 」一節。	
配線連接	M3.5 螺絲端子連接	
外殼防護等級	IEC IP54 (防塵、防濺保護)	
絕緣電阻	端子和殼體之間: 5 MΩ 以上 / DC 500 V	
耐電壓	端子和殼體之間: AC 500 V/min · 漏電流 5 mA 以下	

● 閥和執行器（一體型）的規格

項目	規格		
環境條件	額定運轉條件	限制運轉條件	運輸 / 存放條件 (包裝狀態 *2)
環境溫度 *1	-20°C ~ +50°C (流體溫度 0°C ~ 150°C)	-20°C ~ +60°C	-20°C ~ +70°C
	-20°C ~ +40°C (流體溫度 150°C ~ 175°C)		
環境濕度	5 %RH ~ 95 %RH		
振動	4.9 m/s ² (10 Hz ~ 150 Hz)	9.8 m/s ² (10 Hz ~ 150 Hz)	19.6 m/s ² (10 Hz ~ 150 Hz)
注 : *1 流體無凍結。 *2 運輸和存放時要包裝執行器。 <div style="text-align: center;"> <p>環境溫度 (°C)</p> <p>流體溫度 (°C)</p> </div>			
安裝場所	室內 / 室外 (但是, 要避免陽光直接照射)。 注: 請避開鹽害、腐蝕性氣體、可燃氣體、有機溶劑環境。		
安裝方向	可從垂直到水平 (90°傾斜) 的任意方位進行安裝。 * 但是, 室外僅限垂直安裝。		
運輸時開度	出廠時預設為 100% (全開)。		

● 另購品

選購件需要單獨訂購。

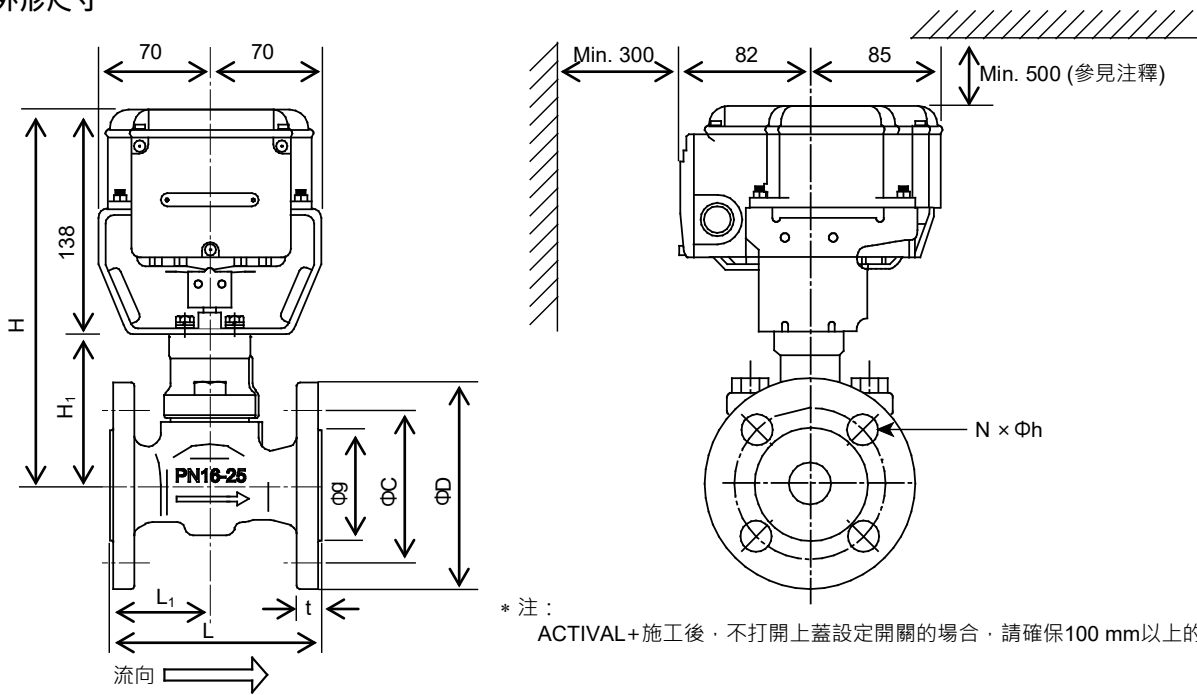
項目	規格
密封連接器 (型號 83104346-003)	適用電纜尺寸: Φ7 mm ~ Φ9 mm (密封連接器是維持 IEC IP54 性能必備。)
輔助開關 *1 (部件號 83174063-101)	輔助開關數: 2 個 (SW A 和 SW B) 最大外加電壓 / 電流: DC 30 V / DC 100 mA*2 (電感負載包含衝擊電流)。 運行位置 SW A: 可在 0% (全關) ~ 100% (全開) 的範圍內設定 SW B: 可在 0% (全關) ~ 100% (全開) 的範圍內設定
輔助電位計 *1 (部件號 83165275-001)	輔助電位元數目: 1 總電阻: 公稱 1 kΩ 運行位置: 0% (全關) ~ 100% (全開) 最大外加電壓: DC 5 V

注:

*1 可以追加輔助開關或者輔助電位計的任一個。不可混合。

*2 超過 100 mA 使用時, 請聯繫本公司負責人。

■外形尺寸



型號	連接口徑 (DN)	H (mm)	H ₁ (mm)	L (mm)	L ₁ (mm)	t (mm)	ΦC (mm)	ΦD (mm)	Φg (mm)	Φh (mm)	N	重量 (kg)
VY519_J001_	15	213	75	108	50	16	65	95	46	14	4	4.6
VY519_J002_	25	228	90	127	60	18	85	115	65	14	4	6.6
VY519_J004_	40	241	103	165	82.5	20	110	150	84	19	4	10.0
VY519_J0051	50	245	107	178	89	20	125	165	99	19	4	11.5
VY519_J0061	65	262	124	190	90	22	145	185	118	19	4	16.0
VY519_J0081	80	263	125	203	100	22	160	200	132	19	8	18.5

圖 1. 外形尺寸和維修空間 (mm) : 型號 VY5197J/VY5198J

■各部件的名稱

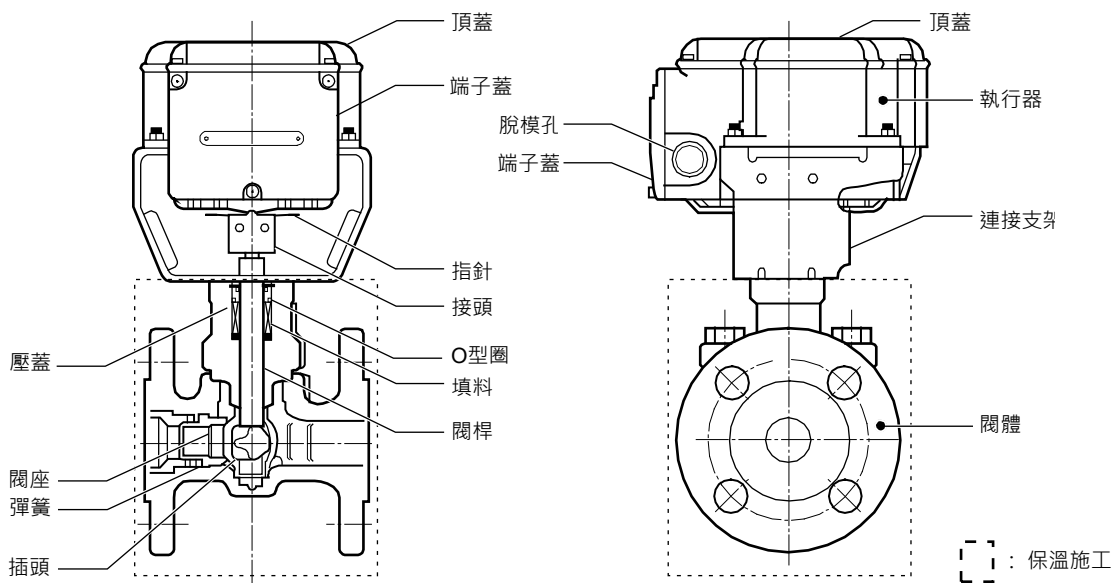


圖 2. 部件標識

■ 設定

執行器印刷電路底板 (PCB) 上有各種設定用開關。

⚠ 注意	
❗	請在本產品電源斷開的狀態下進行設定作業。 否則，有觸電和產品故障的危險。
❗	設定作業後，請務必將護蓋還原。 否則，有觸電危險。
🚫	作業時請勿觸摸未指示的地方。 由於驅動器內部有的部位高溫，可能會導致燙傷。

重要：

- 請用筆尖或手指進行開關的設定。請勿使用螺絲起子等工具。使用工具時，可能會損傷開關或 PCB。
- 如果不靈敏區比標準狹窄，由於 **ACTIVAL+** 的動作頻度會上升，可能會縮短 **ACTIVAL+** 的壽命。
- 縮小不靈敏區使用本產品的場合，輸入輸出訊號及電源電纜請使用遮罩電纜。如果沒有遮罩，可能會因干擾產生故障。

● 各種設定開關

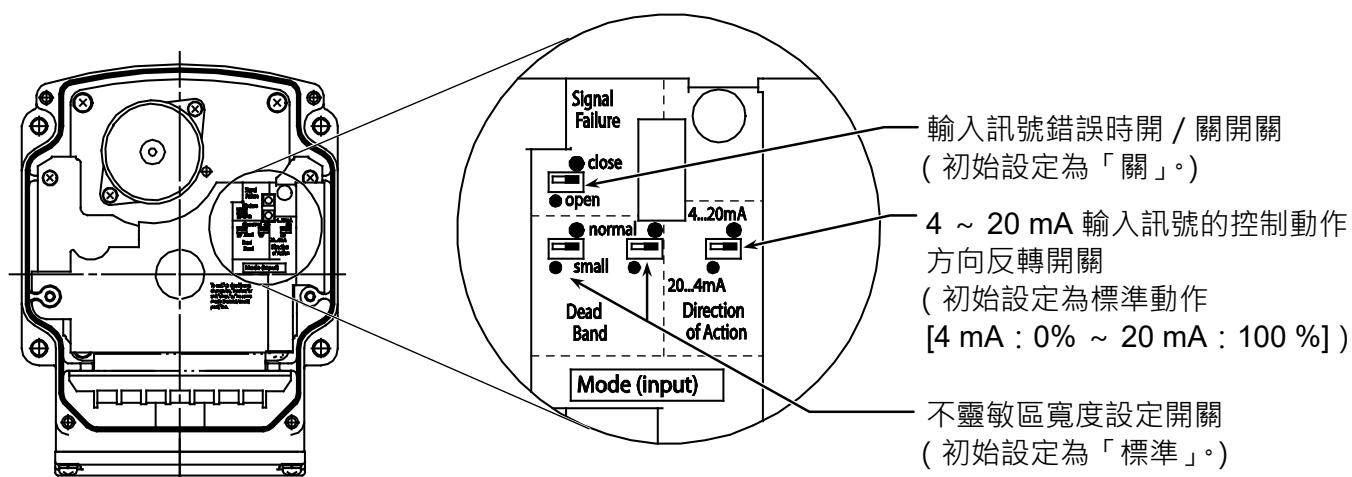


圖 3. 各種開關

輸入訊號錯誤時開 / 關開關：

將開關設定為「開」(100%) 或「關」(0%) 時，當控制訊號輸入中斷時，執行器將自動全關 (0%) 或全開 (100%)。

4 ~ 20 mA 輸入訊號的控制動作方向反轉開關：

可以讓 DC 4 ~ 20 mA 輸入訊號的控制動作反轉。

標準動作： 4 mA : 0% ~ 20 mA : 100%

反轉動作： 20 mA : 0% ~ 4 mA : 100%

不靈敏區寬度設定開關：

透過把控制訊號輸入的不靈敏區寬度變得比標準更狹窄，可以更加精密地控制閥。有 2 個開關用於切換不靈敏區寬度。請務必將雙個開關設定為相同模式 (「標準」或「縮小」)。

■ 安 裝

安裝時的注意事項

⚠ 警 告

- ❗ 搬運重物品 (18kg 以上) 時，請使用搬運工具，或者兩人以上協同搬運。
如果抬起後不小心使產品脫落的話，可能會導致人體受傷或產品損壞。

⚠ 注 意

- ⊘ 請勿讓流體凍結。
否則，可能會損傷閥體，導致洩漏。
- ❗ 本產品配管時，請勿使異物殘留在管道內。
否則，可能會導致產品故障。
- ❗ 請在本說明書所記載的規格範圍內安裝，配線、運轉本產品。
否則，可能會引起火災或產品故障。
- ❗ 安裝全平面法蘭時，請使用全覆式墊片。
否則，可能會導致法蘭損壞或外部洩漏。
- ❗ 執行機構的安裝和配線工作請由具有自控工程及電氣工程等方面專業知識的技術人員進行作業。
錯誤施工可能會引起火災或觸電。

- ACTIVAL+ 型號 VY519_J 是執行器和閥一體型產品。請勿與其他執行器組合使用，也不能與其他閥組合使用。
- 為了清除配管內的異物，在每個閥門的流入側安裝不少於 40 目的篩檢程式 (蒸汽控制建議使用不少於 80 目的篩檢程式) 。
單個閥前不能安裝篩檢程式的場合，請在管道分流部分安裝篩檢程式以除去異物 (從主管道分流至子管道系統的部分) 。
- 以流體沿著閥體的箭頭流動的方向安裝閥門。

● 安裝場所

重要：

- 各種藥品及有機溶劑或蒸汽等會腐蝕上蓋、端子蓋。請勿在這種環境下使用 ACTIVAL+ 。
- 作為蒸汽加濕閥使用時，請在流入側安裝與空調機的聯鎖閥，以防 ACTIVAL+ 破損時發生狀況。
- 雖可在高濕度環境 (最高 95%RH) 下使用 ACTIVAL+ ，但執行器不可浸入水中。
- 另外，可以在室外使用 ACTIVAL+ ，但是請勿讓陽光直接照射執行器。
- 請將 ACTIVAL+ 安裝在可進行維護、檢查的位置。圖 1 所示為維護和檢查的最小空間。將 ACTIVAL+ 安裝在屋頂的場合，在離本產品 50cm 以內安裝檢查口。另外，請在閥下部放置排水盤。
- 請勿將本產品安裝在靠近蒸汽盤管、高溫水盤管等的地方。受高溫輻射的影響，會造成執行器部的故障。
- 請勿將 ACTIVAL+ 安裝在有水壓衝擊 (水錘) 的配管上或安裝在配管內容易殘留熔渣等的場所。
- 施工後要變更各種設定開關的場合，請確保上蓋的上方有足夠的空間。(參照圖 1)

● 安裝方位

可從垂直到水平 (90° 傾斜) 的任意方位安裝 ACTIVAL+ 。ACTIVAL+ 安裝時，其執行器應垂直位於閥體上。(見圖 4) 然而，ACTIVAL+ 在室外安裝時，必須始終處於垂直位置。

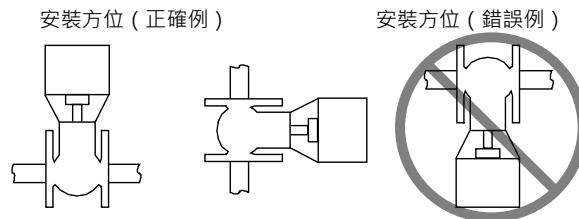


圖 4. 安裝方位

● 配 管

⚠ 注 意

❗ 本產品在安裝配管時，請恰當固定、擰緊。
固定在不恰當的位置或過度擰緊，可能會導致閥體損壞。

- 確認本產品的型號。本產品的型號標籤粘貼在連接支架部。
- 請對本產品安裝旁通配管，在流入側、流出側和旁通側分別安裝切斷閥。同時，在流入側安裝不少於 40 目的篩檢程式（蒸汽控制建議使用不少於 80 目的篩檢程式）。
- 在配管中安裝 ACTIVAL+ 時，請勿讓切屑等異物流入到配管或閥門中。否則由於異物的卡澀，使閥不能全關，或者會損傷閥座，導致流體洩漏。
- 請勿在管道連接部使用過多的密封材料，如固化液和膠帶，因為這些材料可能會流入閥門中。由於密封材料的卡澀，使閥不能全關，或者會損傷閥座，導致流體洩漏。
- 啟動 ACTIVAL+ 之前，將閥設為全開（開度 100%）採用最大流量對配管（安裝有 ACTIVAL+）進行沖洗，沖洗管道中的異物。（出廠預設開度：100%）
- 進行蒸汽控制時，排空管道中殘留的水（冷凝液）。在可能有排液殘留的管道中安裝疏水器。有排液殘留時，可能會發生水壓衝擊（水錘）、損壞閥和配管。

⚠ 注 意

❗ 在完成本產品的配管後，請確認管道連接部分有無洩漏。
如果沒有進行正確的配管操作，可能會導致外部洩漏。

⊘ 請勿在本產品上放置物品或讓其承受重量。
否則，可能會導致產品損壞。

● 保溫施工

在圖 2 中所示的 [] 範圍內對執行器正確進行保溫施工。如果保溫材料覆蓋到連接支架和執行器之上的部分，可能會遮蔽指針或造成指針變形。

● 出廠預設開度

出廠時執行器軸的位置是開度 100%（全開位置）。因此輸出桿處於按順時針方向旋轉到底的位置，指針指向「100」。（見圖 5）

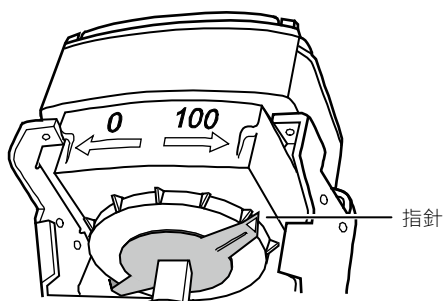


圖 5. 出廠時的指針位置

● 閥門手動開 / 關操作

重要：

- 施加有電源電壓 (AC 24 V) 的狀態下進行手動開 / 關 ACTIVAL+ 的操作時會造成執行器故障。
- 絕對不能在全開 (開度 100%) / 全關 (開度 0%) 刻度以外的範圍進行手動開 / 關 ACTIVAL+ 的操作。

請務必在切斷 ACTIVAL+ 的電源後進行手動開 / 關操作。如圖 6 所示，在 ACTIVAL+ 的前方使用扳手等工具夾住連接件，朝設定的方向緩慢地旋轉。

注：如果產生衝擊，有可能造成執行器故障。

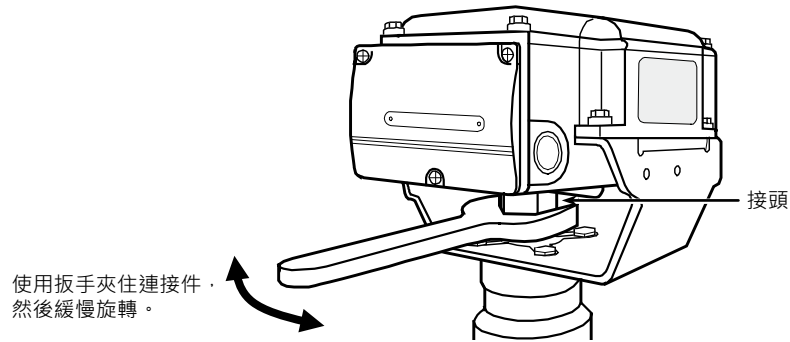


圖 6. 手動操作

● 輔助開關 / 輔助電位計 (另售)

重要：

- 請在現場安裝輔助開關 / 電位計。請參照與輔助開關 / 電位計同包裝的說明書進行安裝。
- 除了在調整輔助開關 / 電位計時外，請勿打開上蓋。調整輔助開關 / 電位計後，請立即關閉上蓋。
- 請勿在上蓋放置物品。

● 執行器連接位置的變更

重要：

- 請勿改變閥 / 連接支架 / 執行器的組合。
- 更改安裝方位時，將 **ACTIVAL+** 設為 100 % 開度。如果處於 0 % 開度的閥門與處於 100 % 開度的執行器組裝，執行器會在閉合的閥門上施加扭矩，執行器的齒輪會受損。

- 1) 鬆開連接執行器和連接支架的螺絲。握住執行器，將其從連接支架上卸下。請確認閥桿前端的凹槽與配管平行（指示閥開度 100 %）。<圖 7 步驟 1>
- 2) 鬆開連接支架和閥的螺絲。<圖 7 步驟 2>
- 3) 變更連接支架的朝向。連接支架和執行器可每 90 度水平旋轉一次（與出廠時的位置比較相差 0° / 90° / 180° / 270°），安裝到閥門上。
- 4) 在連接支架和閥之間加入隔熱型墊片。連接位置變更後，重新插入此墊片，然後重新安裝至新的連接位置。
- 5) 用螺絲安裝閥和連接支架之前，請確認方向調整後的執行器正好對準閥的閥桿。同時確認執行器指針在開度 100%。確認後，安裝閥和連接支架。<圖 7 步驟 3>
- 6) 安裝執行器。方向調整後，用螺絲將執行器安裝到連接支架上，然後用螺絲固定。<圖 7 步驟 4>
- 7) 方位變更後，請確認 **ACTIVAL+** 從開度 0% 到開度 100% 動作平滑。

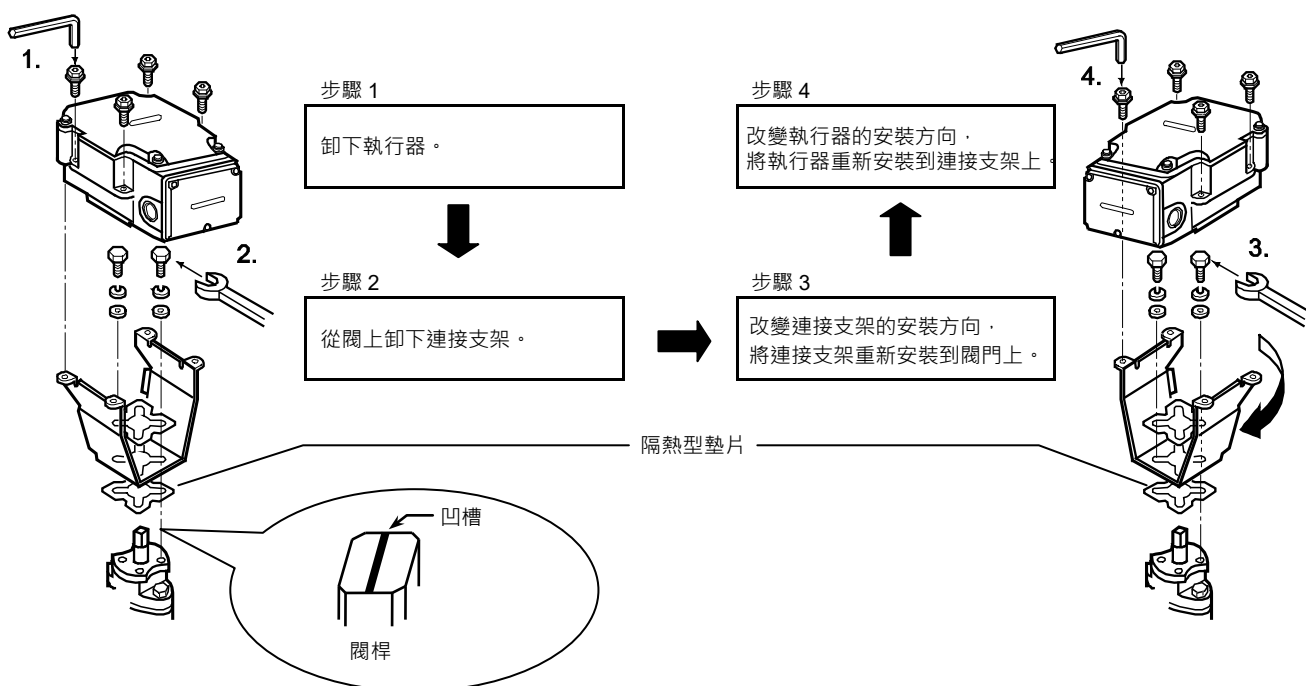


圖 7. 執行器連接位置的變更

■ 配 線

⚠ 注 意

- ❗ 請給本產品的供電電源安裝保險絲、斷路閘等保護裝置。
否則，可能會因短路而引起火災或產品故障。
- ❗ 請在本說明書所記載的規格範圍內安裝、配線、運轉本產品。
否則，可能會引起火災或產品故障。
- ❗ 執行機構的安裝和配線工作請由具有自控工程及電氣工程等方面專業知識的技術人員進行作業。
錯誤施工可能會引起火災或觸電。
- ❗ 請在本產品電源斷開的狀態下進行配線作業。
否則，有觸電和產品故障的危險。
- ❗ 關於配線，請按照當地的配線規程、電氣設備技術基準來施工。
錯誤施工可能會引起火災。
- ❗ 請使用附有絕緣包覆的壓著端子連接端子台。
如果沒有絕緣包覆，可能會因短路而引起火災或產品故障。
- ❗ 請使用規定的扭矩擰緊端子螺絲。
如果在沒有完全擰緊的情況下，可能會引起火災或發熱。

重要：

- ACTIVAL+ 的電源電壓設計為 AC 24 V。
請勿對 ACTIVAL+ 施加任何其他電源電壓（例如：AC 100 V、AC 200 V）。
- 請透過配線圖確認電源以及 DC 4 ~ 20 mA 回饋訊號的極性後再正確配線。錯誤配線會燒壞 PCB（印刷電路板）等。
- 請勿對端子 4 ~ 7 施加 AC 24 V 電源。

● 接線方法

- 1) 如需將電線插入端子，在接線口打開脫膜孔。執行器端子左右各有 1 個脫膜孔。根據電線引出口的方向，選擇需要的脫膜孔，用螺絲起子輕敲即可打開脫膜孔。

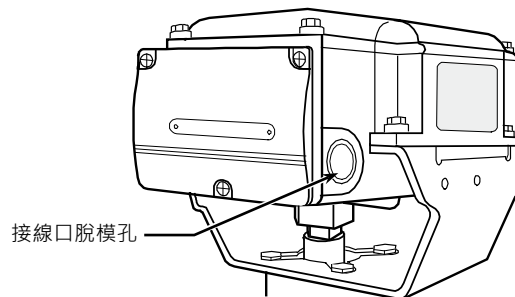


圖 8. 接線口脫膜孔

重要：

- 請勿將打開脫膜孔時和執行器內接線產生的金屬片殘留在執行器內部。

- 2) 鬆開端子蓋固定螺絲端子 (M4 × 10 · 3 處)，取下端子蓋，如圖 9 中所示。

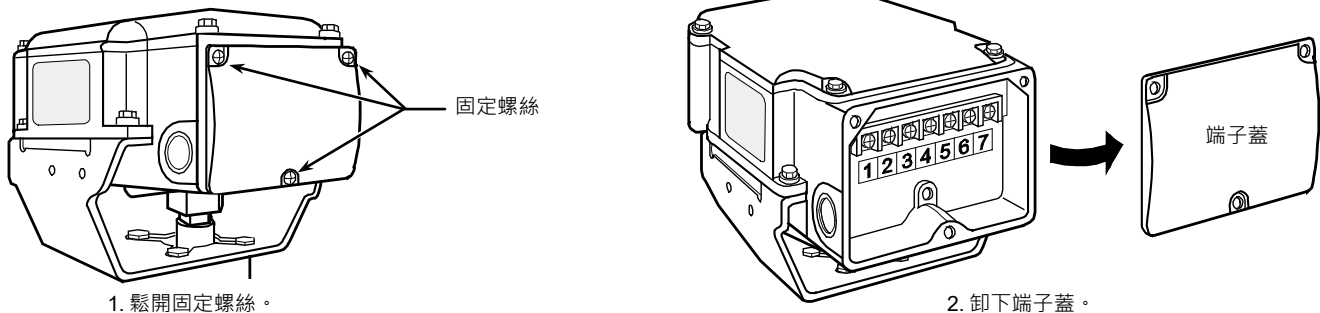


圖 9. 卸下端子蓋

- 3) 使用 M3.5 螺絲接線端子正確連接配線，請參考圖 10 至 12。
- 4) 本產品用於高濕度環境或者室外的場合，請在接線口使用防水連接頭。

⚠ 注意



配線後，請務必將端子蓋還原。
否則，有觸電危險。

● 為了保持 IP54（防塵、防濺保護）

在高濕度環境和室外使用 ACTIVAL+ 的場合，請使用防水連接器。

- 請完全關閉端子蓋以及上蓋。
- 對接線口進行防水處理。
 - 引出電纜的場合，請使用防水連接器。(防水連接器推薦產品：型號 83104346-003)
 - 連接電線管的場合，請使用防水金屬柔性管等。

● 端子圖

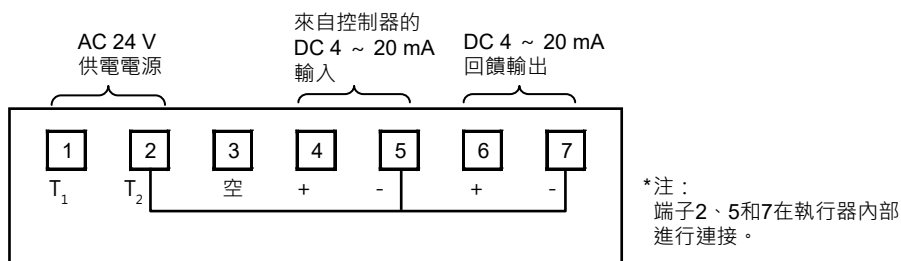


圖 10. 型號 VY519_J00_ 的接線端子圖

■ 接線例 (連接本公司 R 系列控制器)

與型號 R35TC0/R36TC0 的連接

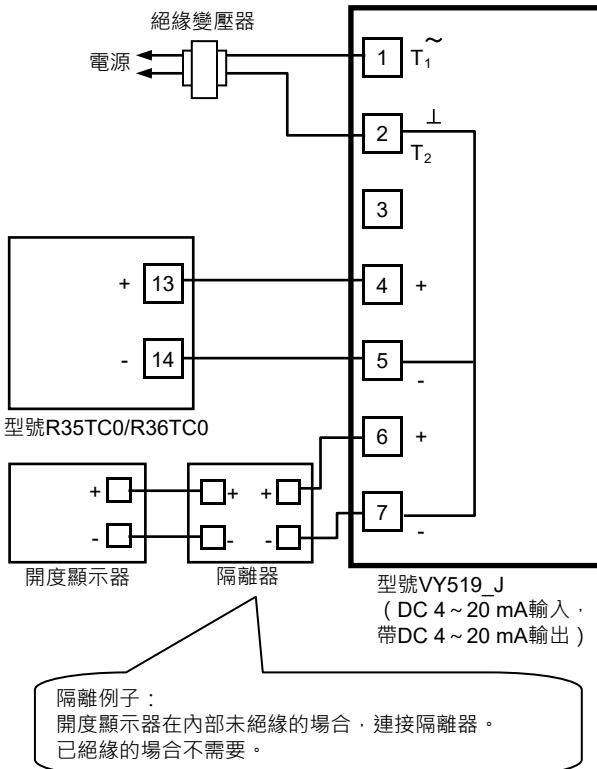


圖11. 接線例：型號VY519_J00 1台+型號R35TC0/R36RC

與型號 R35TC0/R36TC0 的連接 (並列運行)

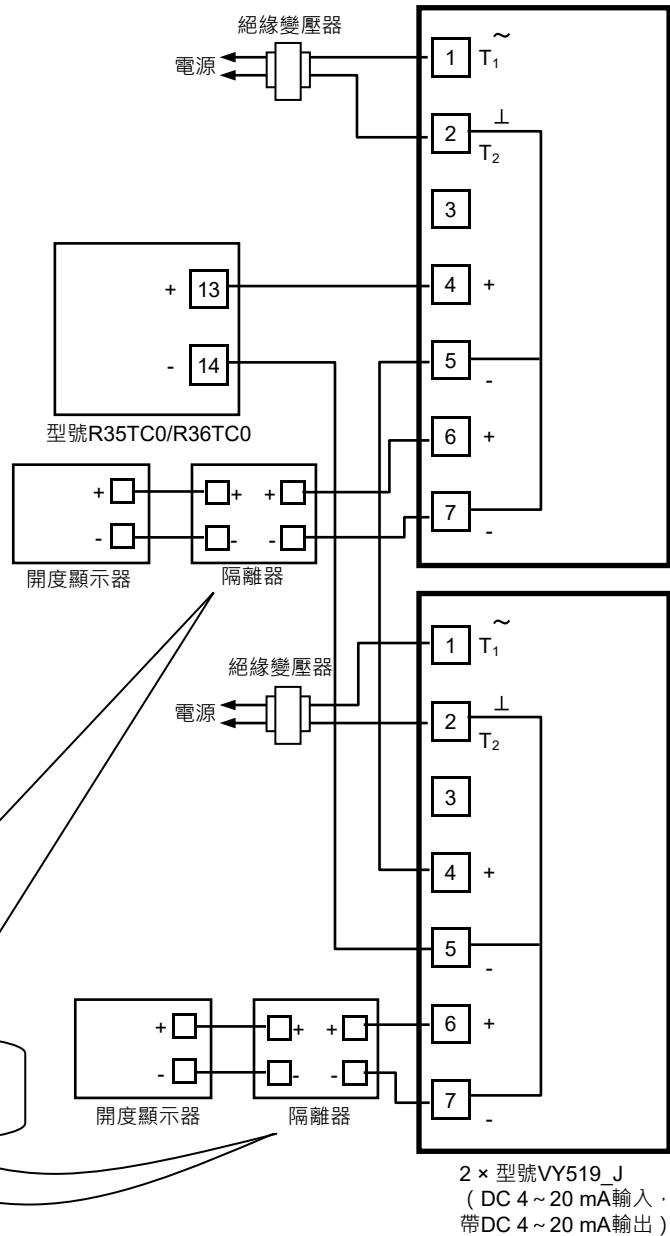
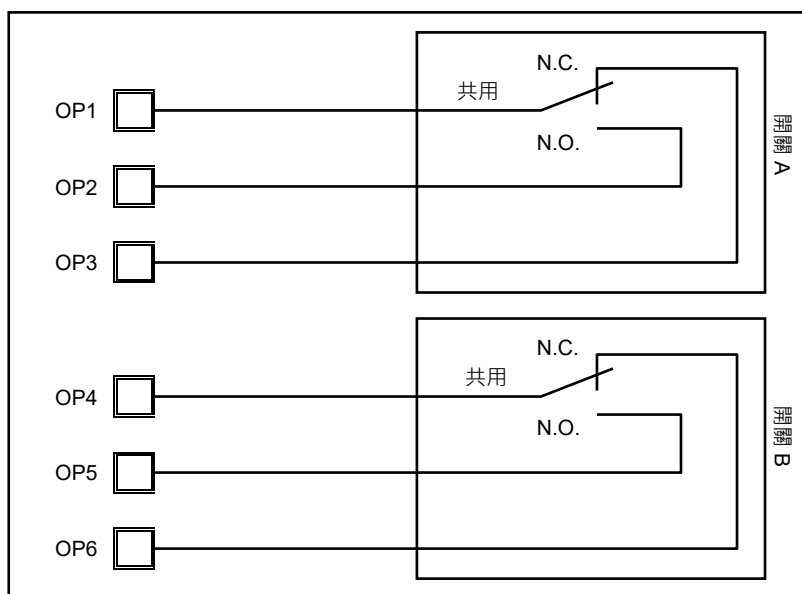


圖12. 接線例：型號VY519_J 2台+型號R35TC0/R36RC
(並列運行)

- 注：
- * 執行器的輸入阻抗為 100 Ω。
 - * DC4 ~ 20 mA 輸入在內部未絕緣。因此，多台 ACTIVAL+ 連接到 1 台控制器 (例：型號 R35.36) 的場合，請為 1 台 ACTIVAL+ 準備 1 台絕緣變壓器 (上述例中總共 2 台)。
 - * 端子 2、5 和 7 在執行器內部進行連接。內部沒有絕緣的設備連接到 (PLC 和開度顯示器等) ACTIVAL+ 的場合，請在外部對 ACTIVAL+ 與設備之間進行絕緣。否則，可能會形成公共回路，造成 ACTIVAL+ 的回路損傷。(圖 11 及圖 12 中所示，包含型號 R35 / R36 在內的 R 系列控制器已在內部絕緣。)
 - * ACTIVAL+ 需要絕緣變壓器。如果使用非絕緣型變壓器，可能會損傷 ACTIVAL+ 和連接的其他設備。

■ 輔助開關、輔助電位計的內部連接

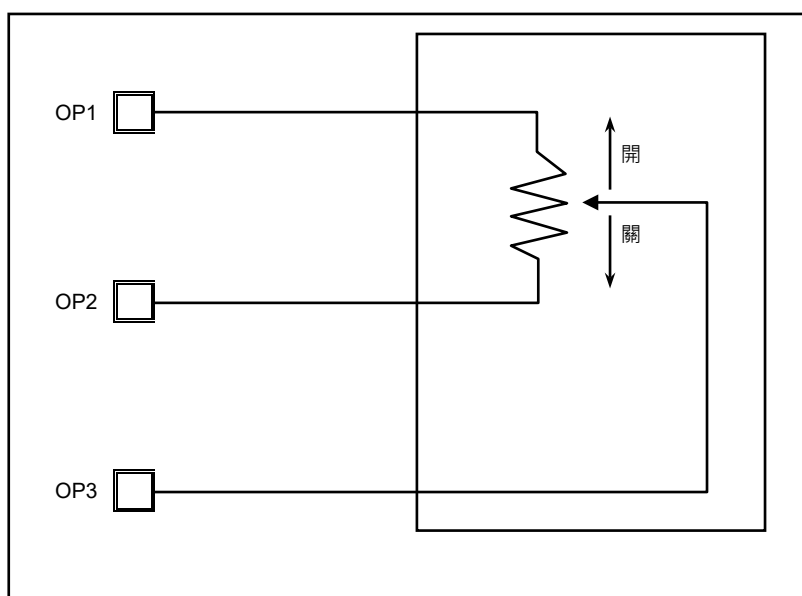
● 輔助開關 部件號 83174063-101



開關 A 及 B 動作位置：可在 0% (全關) ~ 100% (全開) 的範圍內設定

圖 13. 部件 83174063-101 的內部連接

● 輔助電位計 部件號 83165275-001



輔助電位計動作位置：可在 0% (全關) ~ 100% (全開) 的範圍內設定

圖 14. 部件 83165275-001 的內部連接

■ 檢查和維護

⚠ 注意

- ⊘ 請勿在本產品上放置物品或讓其承受重量。
否則，可能會導致產品損壞。
- ❗ 請在本產品電源斷開的狀態下進行維護作業。
否則，有觸電和產品故障的危險。
- ❗ 維護作業後，請務必將護蓋還原。
否則，有觸電危險。
- ⊘ 本產品用於高溫流體的場合，請勿觸摸。
由於本產品的高溫，可能會導致燙傷。

- 請按照表 1 進行 ACTIVAL+ 檢查。
- 如果長時間處於停用狀態，請至少按 1 個月 1 次左右的頻度對 ACTIVAL+ 進行開 / 關操作。
- 請按 6 個月 1 次左右的頻度檢查閥外部有無流體的洩漏及對執行器的動作進行目視檢查。如發生了表 2 中的異常，請採取表中所述的措施。
處理後仍未解決異常的場合，請聯繫本公司的負責人。

表 1. 檢查項目和方法

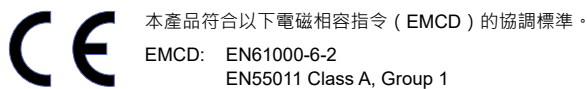
檢查項目	檢查週期	檢查方法
外觀檢查	6 個月	<ul style="list-style-type: none"> 壓蓋部、法蘭部的外部洩漏檢查 螺栓鬆動 閥和執行器的損傷檢查
運轉狀態	6 個月	<ul style="list-style-type: none"> 閥的開 / 關是否平滑 有無異常噪音、振動
日常檢查	隨時	<ul style="list-style-type: none"> 是否有外部洩漏 有無異常噪音、振動 閥的開 / 關是否平滑 閥有無振盪

表 2. 異常時的措施

異常現象	檢查場所	處置
法蘭部洩漏。	法蘭螺栓鬆動 法蘭面的墊片、 配管錯位	擰緊法蘭螺栓。 更換墊片。 重新安裝配管。
壓蓋部外部洩漏。	—	請與本公司負責人員聯繫。
上蓋連接部洩漏。	螺栓鬆動	擰緊螺栓。
閥的動作不平滑，中途停止，不運行。	電源 / 輸入訊號的施加訊號狀態。 端子鬆動 配線的狀態 / 斷線	確認電源以及連接的控制器。 擰緊端子。 確認配線。
ACTIVAL+ 全關時，流體洩漏至閥門外部	執行器指針未指向全關位置	ACTIVAL+ 設為全關。
閥門有異常噪音、振動。	一次側的壓力狀態 差壓狀態	調整安裝方位，變更安裝場所。
輔助開關不運行。	輔助開關（凸輪）狀態。 端子鬆動 配線的狀態 / 斷線	重新設定凸輪。 擰緊端子。 確認配線。
輔助電位計不動作。	電阻值的狀態 端子鬆動 配線的狀態 / 斷線	電阻值的確認（1 kΩ）。 擰緊端子。 確認配線。
閥有振盪。	二次側的壓力狀態 差壓狀態 控制的穩定性	調整安裝方位，變更安裝場所。 設定修正控制器的控制參數。
輸入訊號與回饋輸出訊號不一致。	為了完全關斷閥門，透過 10 ~ 90 % 範圍的執行器電壓 / 電流輸入訊號控制開關 / 關（0 ~ 100% 開度）動作。因此，輸入訊號與回饋訊號不一致，這並不是一個錯誤。	

■廢棄

本產品不再使用的時候，請按照各地的規定作為工業廢棄物妥當處理。
請勿回收使用本產品的部分或全部零件。



ACTIVAL、ACTIVAL+ 是阿自倍爾株式會社的商標。

阿自倍爾株式會社
樓宇系統公司

<https://www.azbil.com/>



注意：變更本資料記載內容時，恕不另行通知，請諒解。

台灣阿自倍爾股份有限公司

<https://tw.azbil.com/>