

風管用CO₂濃度感測器

型號CY8100C1001

■ 概要

風管用CO₂濃度感測器是一種用於檢測風管內CO₂濃度的感測器。

可廣泛應用於回風風管內CO₂濃度的監測以及外部空氣的引入量控制。

■ 特點

- 採用非分散型紅外線吸收法 (NDIR) 方式。
 - 輸出信號具有DC1-5V的線性特性。
 - 具有長期穩定性。
 - 符合CE標誌的產品
- 本產品符合CE標誌的相關標準規範。



■ 型號

● 本體

型號	內容
CY8100C1001	風管用CO ₂ 濃度感測器

● 另購配件

型號	內容
83165722-002	組裝套件 取樣探頭、密封墊圈、螺絲2顆、 墊圈2個、電纜組件
83104511-001	CO ₂ 服務袋 (CO ₂ 調零氣體供給套件)
83104981-001	CO ₂ 服務氣瓶

重要!! • 在處理有害化學物質或處理病毒病原體的系統中，請不要使用本產品以及其他CO₂測量儀來限制新鮮空氣（外部空氣）的進入量。
在這些需要持續新鮮空氣的系統中，限制新鮮空氣的進入量可能帶來危險。

安全注意事項

使用前請仔細閱讀本說明書，並在規格範圍內遵守使用目的，正確使用本產品。
閱讀後，請將本說明書妥善保管於可隨時查閱的地方，根據需要再次閱讀。

使用上的限制與注意事項

本產品是以在一般機器上使用為前提所研發・設計・製造之產品。

請勿將本產品用於可能導致人員傷亡之用途，並請勿在核能用途之放射線管理區域內使用。作為一般空調控制用的本產品在放射線管理區域內使用的場合，請洽本公司承辦人員。

尤其是使用於
 • 以保護人體為目的之安全裝置
 • 運輸機器的直接控制(運轉停止等)
 • 飛行器
 • 太空機器上等要求安全性之用途時，請先考慮系統與機器整體之安全性，採取失效安全設計、冗餘設計以及實施定期檢查等措施後，再行使用。
 關於系統設計・應用程式設計・使用方法・用途等，請洽本公司承辦人員。

此外有關顧客運用之結果，本公司恕不負任何責任，敬請見諒。

關於設計推薦使用期限

建議本產品在設計推薦使用期限的範圍內使用。

設計推薦使用期限是指在設計上客戶可放心使用產品的期限。


超過此期限時，因零件隨時間老化等引起的產品故障的發生率會上升。


設計推薦使用期限是本公司在使用環境・使用條件・使用頻度等處於標準的數值的基礎上，基於經過加速試驗、耐久試驗等科學的試驗後計算的數值，證實了隨時間老化而引起的功能故障明顯少的期間。

本產品的設計推薦使用期限為10年。


此外，設計推薦使用期限是採以更換壽命部件、按照制定的維護規程確切地實施為前提。
關於產品的維護，請參考維護的項目內容。


「警告」與「注意」

 **警告** 表示為了避免發生誤操作導致使用者死亡或者重傷所需要的注意事項。


 **注意** 表示為了避免誤操作導致使用者輕傷或者財產損失所需要的注意事項。


圖示


 記號是為了避免發生危險，禁止執行的某些特定操作(左圖表示禁止拆卸)。


 記號是為了避免發生危險，要求執行的某些特定操作(左圖表示一般的指示)。

注意


 請在規格欄所記載的使用條件(溫度、濕度、電壓、振動、衝擊、安裝方向和空氣環境等)範圍內使用本產品。
否則，可能會引起火災或產品故障。


 請在本說明書規定的額定範圍內使用。
否則，可能導致設備故障。


 為保證安全，請委託具備安裝工程、電氣工程等的專業技術人員進行連接。


 關於配線，請按照當地的配線規程、電氣設備技術基準來施工。

 請在電源斷開的狀態下進行配線。

 請使用附有絕緣包覆的壓著端子連接端子台。
如果沒有絕緣包覆，可能會短路或觸電。

 請確保端子螺絲擰緊。
如果在沒有完全擰緊的情況下，可能會引起發熱或火災。

 請在本產品的供電電源處安裝斷路開關。
在本產品上由於沒有電源開關，無法在產品一側斷開電源。

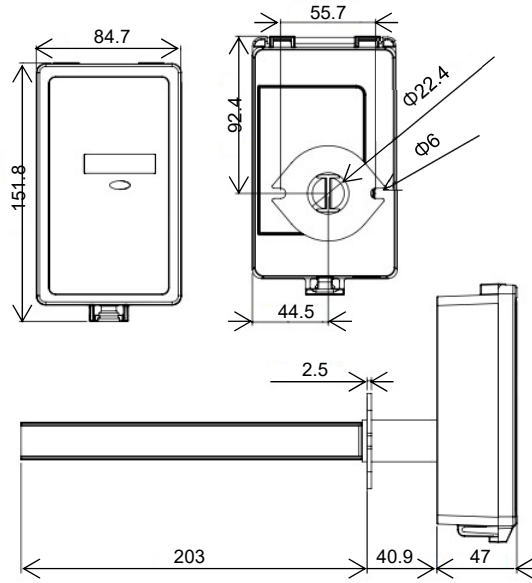
 請勿拆卸本產品。否則，有產品故障或觸電的危險。

■ 規 格

項 目		規 格	
電源電壓		AC24V + 10%、- 15% 50 ~ 60Hz	
功耗		3VA以下	
輸出信號		DC1 ~ 5V (CO ₂ 濃度 0 ~ 2000ppm範圍時為線性)	
容許負載電阻		5kΩ以上	
測量範圍		CO ₂ 濃度0 ~ 2000ppm	
測量方法		非分散型紅外線吸收法 (NDIR)	
測量精度		精度 ± 50ppm ± 指示值的5% D/A轉換精度 ± 2 %RD ± 20mV D/A解析度 10 mV	
漂移	連續通電時	±150 ppm/年 (@1000ppm)	
	無通電放置時 (參考值)	±15ppm/48小時 50%RH時	
時間常數	風速0.6m/s時	3min以下	
環境 條件	使用條件	CO ₂ 濃度	0 ~ 2000ppm
		溫度	0 ~ 50°C
		濕度	0 ~ 85%RH (但不得結露)
		風速	0.6m/s以上
	運輸、儲存條件	溫度	- 20 ~ 50°C
		濕度	0 ~ 95%RH (包裝未拆封時)
耐振動		4.9 m/s ² (10 ~ 150Hz)	
絕緣電阻		DC500V時100MΩ以上 (機殼 - 各導線之間)	
絕緣耐壓		AC500V 1分鐘時洩漏電流1mA以下 (線軸 - 各導線之間)	
保護條件		IP65 (防塵、防飛濺保護・僅限本體部分)	
主要部件材質	本體、 取樣探頭	PC-ABS塑膠	
	蓋板	PC塑膠	
顏色	本體、 取樣探頭	黑	
	蓋板	透明	
重量		約0.35kg	
安裝		屋內風管、腔室	
初始穩定時間		48小時以上未通電放置後約10天 (不包括剛剛拆封的情況)。 除了上述情況・約需3天。	
配線	電源	2線	
	CO ₂ 濃度輸出	2線	

■ 外形尺寸

● 本體 (組裝了取樣探頭時)



(備註) 將1m的電纜連接至內部印刷電路板。

圖1 本體外形尺寸圖 (mm)

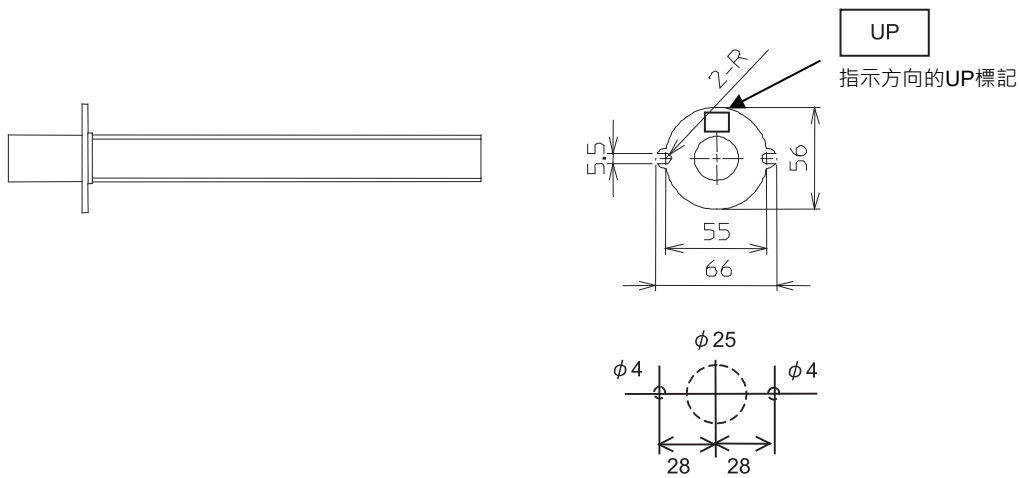


圖2 取樣探頭外形尺寸圖 (mm)

● 電纜組件

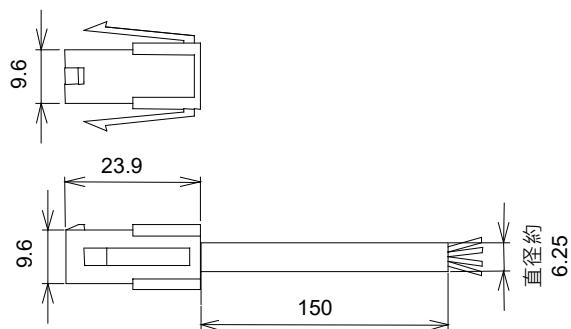


圖3 電纜組件外形尺寸圖 (mm)

■ 設 置

● 設置上的注意事項

通電時的漂移量為每年 $\pm 150\text{ppm}$ 。

(1) 關於設置環境

本體具有IP65的防塵和防飛濺結構，但請勿將其設置在腐蝕性環境或直射陽光照射的地方。

(2) 關於本體的處理方式

本體在出貨時會被放入鋁製的防潮袋中並密封。這是因為在無通電放置的情況下，可能會因吸濕而產生較大的輸出漂移。

『表1』中記載了無通電放置時的輸出漂移量（參考值）。

表1 無通電放置後的輸出漂移量（參考值）

無通電時間 (h)	濕度 (%RH)		
	30	50	80
~ 6	< $\pm 10\text{ppm}$	< $\pm 10\text{ppm}$	< $\pm 10\text{ppm}$
~ 12			< $\pm 15\text{ppm}$
~ 24			
~ 48			< $\pm 15\text{ppm}$

重要!!

- 本體在出廠前經過檢查和校正後，進行包裝。為了將施工後的輸出漂移最小化，請在接通電源前（約48小時內）進行開封和安裝。從開封到接通電源或電源斷開後，如果長時間（約48小時以上）處於未通電且處於閒置狀態，請在重新接通電源後進行調零氣體校正（參考『■ 維護』）。
- 如果設置場所存在振動，可能會加速損壞，請不要將其安裝在超過耐振動條件的環境中。

■ 安 裝

⚠ 注 意

-  為保證安全，請委託具備安裝工程、電氣工程等的專業技術人員進行連接。
-  關於配線，請按照當地的配線規程、電氣設備技術基準來施工。
-  請在電源斷開的狀態下進行配線。
-  請使用附有絕緣包覆的壓著端子連接端子台。如果沒有絕緣包覆，可能會短路或觸電。
-  請確保端子螺絲擰緊。如果在沒有完全擰緊的情況下，可能會引起發熱或火災。
-  請在本產品的供電電源處安裝斷路開關。在本產品上由於沒有電源開關，無法在產品一側斷開電源。

為了最大程度地減少產品開封後因無通電放置而產生的漂移（參考『■ 設置』），組裝套件（取樣探頭、電纜組件）與本體分開訂購。

如果從設備施工到接通電源需要超過48小時的情況下，請在施工時僅安裝組裝套件，在接通電源時將本體開封並安裝。

●組裝套件

<取樣探頭>

在安裝本體之前，請將取樣探頭安裝在風管上。

- (1) 請選擇一個能夠檢測到代表性CO₂濃度並確保指定風速的位置進行安裝。
- (2) 請確保插入部(取樣探頭)完全進入風管內(被測定流體中)。
- (3) 取樣探頭有上下方向。請將取樣探頭上有UP標記的位置朝上方向安裝在風管上。
取樣探頭上標有上下方向指示的UP標記。(圖2)

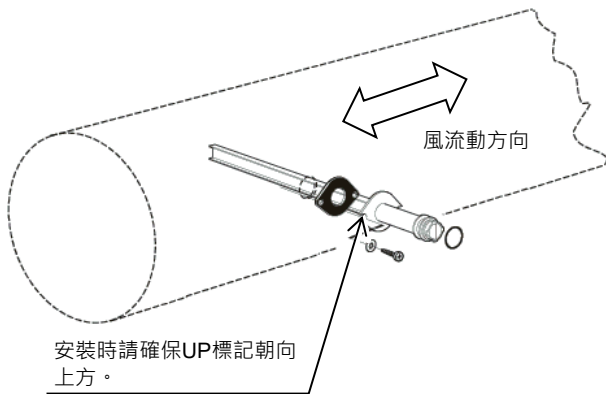


圖4 安裝取樣探頭

- (4) 在安裝傳送器的位置開一個直徑25mm的孔，並在兩側開兩個直徑4mm的孔。
- (5) 請放入墊圈，然後插入取樣探頭。
在這裡，請注意確保取樣探頭根部完全進入風管內部。
請使用附帶的螺絲並用規定的扭矩(1.1N·m)將2處固定。(無風向指定)

<電纜組件>

以下是使用圓形接線盒(JISC8340)的電纜安裝範例。

*JIS: Japanese Industrial Standards

- (1) 請連接調節器側電纜和電纜組件。
- (2) 考慮到在通電時從敲落孔插入本體連接器，請選擇敲落孔能夠穿過本體側連接器(參考圖1)的接線盒。

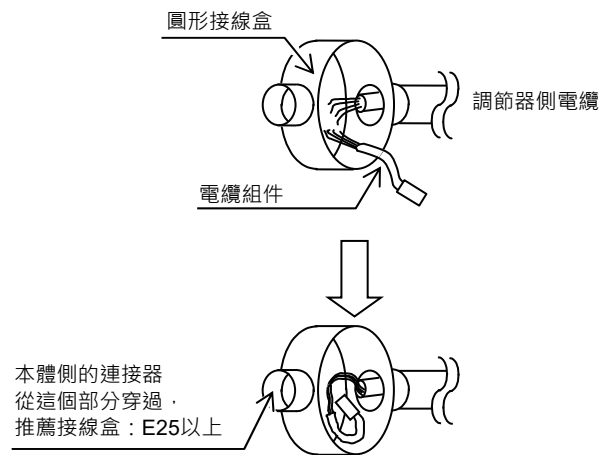


圖5 電纜組件施工範例

● 本體

- (1) 主體具有透過卡入方式安裝在取樣探頭上的結構。
將本體對準探頭凹槽並推入。

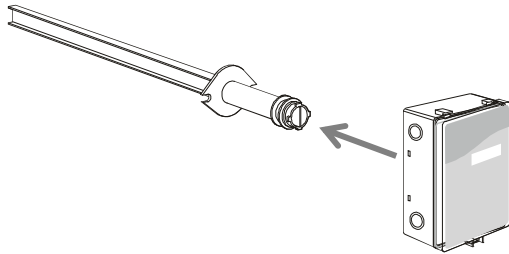


圖6 本體安裝

- (2) 請將其順時針旋轉，直到不能轉動為止。

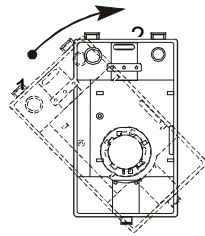


圖7

- (3) 將本體側的連接器連接到已安裝電纜組件的連接器上。

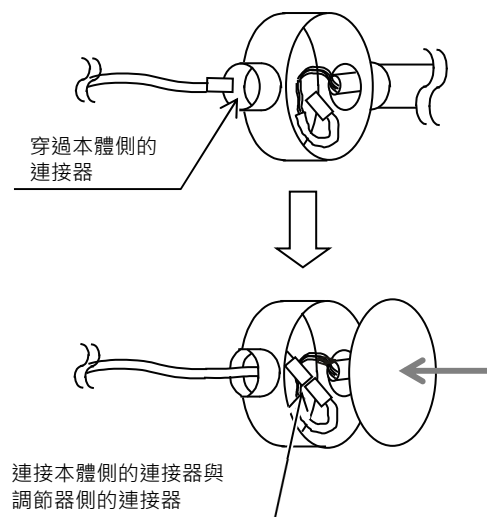


圖8 連接器的連接

■ 接線

⚠ 注意

- ❗ 為保證安全，請委託具備安裝工程、電氣工程等的專業技術人員進行連接。
- ❗ 關於配線，請按照當地的配線規程、電氣設備技術基準來施工。
- ❗ 請在電源斷開的狀態下進行配線。
- ❗ 請使用附有絕緣包覆的壓著端子連接端子台。如果沒有絕緣包覆，可能會短路或觸電。
- ❗ 請確保端子螺絲擰緊。如果在沒有完全擰緊的情況下，可能會引起發熱或火災。
- ❗ 請在本產品的供電電源處安裝斷路開關。在本產品上由於沒有電源開關，無法在產品一側斷開電源。

● 電源

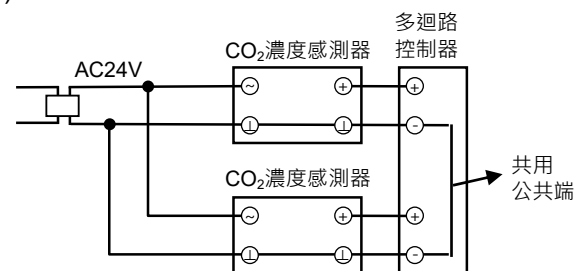
重要!! • 請勿向電源供給AC24V以外的電壓。
否則，可能會導致產品故障。

請使用絕緣變壓器。

請使用獨立的電源，不要與其他設備共用。

共用變壓器的情況下，透過公共端形成迴路，會導致故障。

(1) 共用變壓器

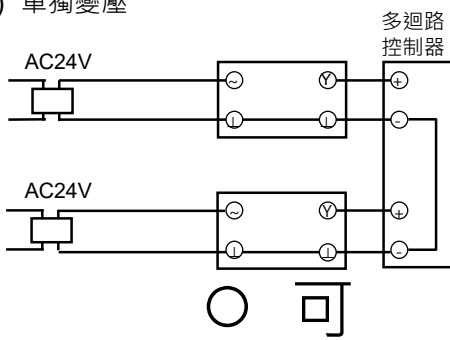


× 不可

在公共端形成迴路

圖9 共用變壓器

(2) 單獨變壓



在公共端不會形成迴路

圖10 單獨變壓器

● 接 線

重要!! ● 公共端子 (綠、白) 已在內部連接。
請按接線圖連接。
連接錯誤時，會在電源側短路並導致故障。

表2

電線顏色	項 目	
棕	電源 AC24V	
白	電源 AC24V (公共端)	在內部 連接
綠	輸出 (-) 公共端	
黃	輸出 (+) DC1-5V	

■ 動 作

(1) 動作確認

- ① 打開本體蓋板，從約10cm遠的地方直接吹氣。
- ② 確認LCD上的顯示和輸出快速上升。

(2) LCD顯示

正常情況下LCD上顯示CO₂濃度。
在設備異常時，將顯示工具標誌。(圖13)

(3) LED顯示 (黃色)

表3

產品狀態	LED顯示
通常	滅燈
初始化中	閃爍
零點調整中	
設備異常發生	亮燈

■ 維 護

● 清掃

本CO₂濃度感測器在測量時，被測流體會進入機箱內部。
請按1年1次清掃機箱內部 (基板)。

● 調零氣體校正

本產品在持續通電狀態下，會有最大±150ppm/年的輸出漂移。
請按1次/年進行調零氣體校正。

重要!! ● 正如在『■ 設置』中所述，在長時間無通電的情況下，可能會發生如『表1』中所示的漂移。
在這種情況下，必須在通電後進行調零氣體校正。
● 在長時間無通電的情況下，可能需要大約10天的時間輸出才能穩定。請在通電約10天後執行校正作業。

校正時需要CO₂服務袋 (另購配件:型號83104511-001)
或CO₂服務氣瓶 (另購配件:型號83104981-001)。
以下對調零氣體校正的方法進行說明。

- (1) 取下主體罩蓋。
- (2) 罩蓋內部的適配器安裝在CO₂濃度調零氣體注入口上。

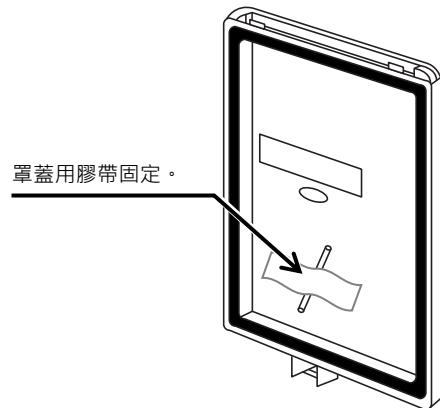


圖11 罩蓋背面適配器

- (3) 在已安裝適配器的CO₂濃度調零氣體注入口 (圖12) 上安裝CO₂服務袋或CO₂服務氣瓶的供氣管。
請確保牢固安裝，以防止氣體洩漏。
使用任何一個調零氣體注入口都沒問題。

- (4) ● 使用CO₂服務袋進行校正時
將CO₂服務袋的開關設置為ON，以供給CO₂濃度調零氣體。
 - 使用CO₂服務氣瓶進行校正時
將調壓器刻度盤的HI位置對準指示標記(△)，
供給CO₂濃度調零氣體。
 - (5) 在CO₂濃度穩定前保持供氣(大約5分鐘左右)。
 - (6) CO₂濃度穩定後，按下「調零氣體調整」按鈕(圖12)約3秒。
在黃色LED閃爍時，表示正在進行CO₂濃度感測器零點校正。
 - (7) 黃色LED閃爍4次後，校正結束。
 - (8) 取下供氣管。
 - (9) 取下適配器，妥善保管以防止遺失。
關閉本體的罩蓋。
- (參考) CO₂服務袋的使用方法請參考『AB-5803 Zero Calibration Service Bag Specifications/Instructions』



圖12 按鈕、氣體注入口配置

● 故障顯示

本產品具有自動故障檢測功能。每次通電或在正常運轉期間，都會進行故障檢測以檢測是否有故障發生。黃色LED亮燈並在LCD上顯示工具標誌。在這種情況下，請聯繫本公司負責人員。



圖13 LCD上的工具標誌

■ 廢棄

本產品不再使用的時候，請按照各地的規定作為工業廢棄物妥當處理。
請勿回收使用本產品的部分或全部零件。

本頁是編輯用的空白頁。

本頁是編輯用的空白頁。



本產品符合Electromagnetic Compatibility Directive (EMCD)。
EMCD: EN 61326-1 Class B, Table 1 (for use in a basic electromagnetic environment)

azbil

注意：變更本資料記載內容時，恕不另行通知，請諒解

阿自倍爾株式會社
樓宇系統公司

台灣阿自倍爾股份有限公司

<https://www.azbil.com/>

<https://tw.azbil.com/>

Rev. 0.0 Nov. 2023

AI-7175T

(J: AI-7175 Rev. 4.0)