

室內用濕度感測器 型號HY7045 室內用溫濕度感測器 型號HTY7045

■ 概 要

本產品是一款室內使用的電子式感測器。
安裝在室內的牆面上，用來測量溫度和相對濕度。
有濕度感測器（型號HY7045T1000）、溫濕度感測器
（型號HTY7045T1100、型號HTY7045T1P00）。
本產品是一種溫度感測元件採用Pt100、濕度感測元件
採用高分子電容式濕度感測元件FP5*的高精度、高可
靠性感測器。
憑藉廣泛的測量範圍和優異的穩定性，可以應用於各
種室內用途，包括一般建築物的空調系統。

* 本公司開發的元件



■ 特 點

- 可以在大範圍內進行精準的溫濕度測量。
- 具有優異的長期穩定性。
- 具有優異的耐環境性能。
- 具有優秀的響應性和重複性。
- 小型（薄型）、輕量。

重要 !! • 本產品的檢測精度為出貨時的數值。
即使在一般的空氣環境中使用，根據使用環境的
差異，輸出值可能會發生偏移的情況。
建議定期檢查。

- 腐蝕性氣體和有機溶劑等可能導致濕度輸出偏移
和濕度感測元件故障。
如果本產品需要在非一般空氣環境中使用，請與
本公司的負責人聯繫。

安全注意事項

使用前請仔細閱讀本說明書，並在規格範圍內遵守使用目的，正確使用本產品。

閱讀後，請將本說明書妥善保管於可隨時查閱的地方，根據需要再次閱讀。

使用上的限制與注意事項

本產品是以在一般機器上使用為前提所研發、設計、製造之產品。

請勿將本產品用於可能導致人員傷亡之用途，並請勿在核能用途之放射線管理區域內使用。作為一般空調控制用的本產品在放射線管理區域內使用的場合，請洽本公司承辦人員。

尤其是使用於 • 以保護人體為目的之安全裝置 • 運輸機器的直接控制(運轉停止等) • 飛行器 • 太空機器上等要求安全性之用途時，請先考慮系統與機器整體之安全性，採取失效安全設計、冗餘設計以及實施定期檢查等措施後，再行使用。

關於系統設計、應用程式設計、使用方法、用途等，請洽本公司承辦人員。

此外有關顧客運用之結果，本公司恕不負任何責任，敬請見諒。

關於設計推薦使用期限

建議本產品在設計推薦使用期限的範圍內使用。

設計推薦使用期限是指在設計上客戶可放心使用產品的期限。

超過此期限時，因零件隨時間老化等引起的產品故障的發生率會上升。

設計推薦使用期限是本公司在使用環境、使用條件、使用頻度等處於標準的數值的基礎上，基於經過加速試驗、耐久試驗等科學的驗證後計算的數值，證實了隨時間老化而引起的功能故障明顯少的期間。

本產品的設計推薦使用期限為8年。

此外，設計推薦使用期限是採以更換壽命部件、按照制定的維護規程確切地實施為前提。

關於產品的維護，請參考維護的項目內容。

「警告」與「注意」



警告 表示為了避免發生誤操作導致使用者死亡或者重傷所需要的注意事項。



注意 表示為了避免誤操作導致使用者輕傷或者財產損失所需要的注意事項。

圖示



記號是為了避免發生危險，禁止執行的某些特定操作(左圖表示禁止拆卸)。



記號是為了避免發生危險，要求執行的某些特定操作(左圖表示一般的指示)。

注意



實施避雷措施時，請考量地區性、建築物的構造等因素等，加以實施。
如果未實施避雷措施，在打雷時可能會引起火災或產品故障。



請給本產品的供電電源安裝保險絲、斷路閘等保護裝置。
否則，可能會因短路而引起火災或產品故障。



請在本說明書所記載的規格範圍內安裝、配線、運行本產品。
否則，可能會引起火災或產品故障。



安裝、配線、維護工作必須由具有自控工程及電氣工程等方面專業知識的技術人員進行作業。
錯誤施工可能會引起火災或觸電。



請在本產品電源斷開的狀態下進行配線/維護作業。
否則，有觸電和產品故障的危險。



關於配線，請按照當地的配線規程、電氣設備技術基準來施工。
錯誤施工可能會引起火災。



在電纜末端，請使用帶絕緣包覆的壓接端子。
否則，可能因短路導致火災或故障。



配線/維護作業後，請務必將端子蓋還原。
否則，有觸電危險。

重要 !! • 請不要在本產品的附近使用收發器和小功率無線設備。

■ 型 號

● 室內用濕度感測器

型 號	電 源	濕度輸出	溫度輸出	輸出線	公司名稱標誌
HY7045T1000	AC/DC24V 共用	1~5V	-	導線輸出	有
HY7045T1000-1					無

● 室內用溫濕度感測器

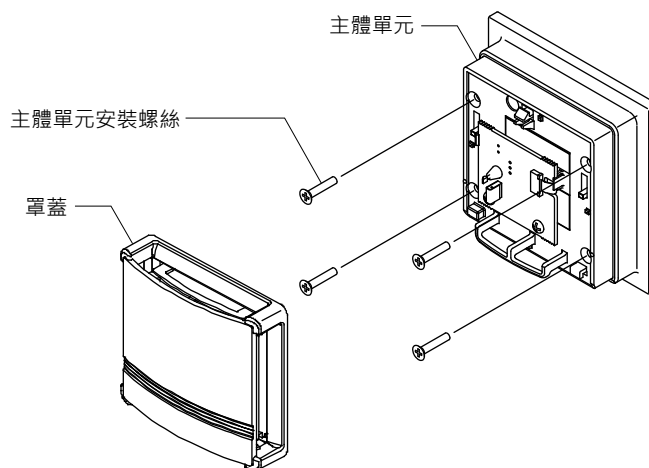
型 號	電 源	濕度輸出	溫度輸出	輸出線	公司名稱標誌
HTY7045T1100	AC/DC24V 共用	1~5V	1~5V	導線輸出	有
HTY7045T1100-1					無
HTY7045T1P00			電阻		有
HTY7045T1P00-1			(Pt100)		無

《附帶物品》

本產品由罩蓋和主體單元構成。

本產品附帶以下物品。

- 主體單元安裝螺絲 (M3 平頭螺絲 L=16mm) 4個



● 另購配件

本產品需要與另外購買的專用安裝套件和輔助設備等進行組合使用。

《專用安裝套件》

型號	名稱	構成內容
83165803-001	牆壁直接安裝套件	
		牆壁直接安裝套件主體：1個 安裝板：1個 附帶螺絲 M4 沉頭螺絲 L=8：2個 M3 平頭螺絲 L=16：1個
83165803-011	隔熱板安裝套件	
		隔熱板安裝套件主體：1個 附帶螺絲 M2.6 自攻螺絲 L=8：2個
83165803-021	多路隔熱盒安裝套件	
		多路隔熱盒 (另購配件) 附帶安裝螺絲。

《輔助設備》

型號	名稱	備註	
QY1100C	單獨控制用隔熱板	旋轉開關切換	
QY1100D			
DY2000A1022	隔熱板	1個用縱向型	
DY2000A1023		1個用橫向型	
DY2000A2023		2個用橫向型、出線盒安裝	
DY2000A2024		2個用橫向型、開關盒安裝	
DY2000A3022	3個用橫向型		
DY2000A1021	配管連接型隔熱板	1個用角形	用於露出線路安裝工程。
DY2000A2021		2個用橫向型	
DY2000A3021		3個用橫向型	
TY1100Z	多路隔熱盒	-	
83104506-020	保養罩蓋	10個裝	

■ 規 格

● 室內用濕度感測器

項 目	規 格
測量範圍	0~100%RH
檢測精度	±3%RH (20~80%RH、15~35°C)
輸出訊號	DC1~5V (0~100%RH範圍時為線性)、對方輸入阻抗需大於等於50kΩ
時間常數	40秒以內 (環境風速0.15m/s)

● 室內用溫濕度感測器

項 目	規 格		
測量範圍	溫度	0~50°C	
	濕度	0~100%RH	
檢測精度	溫度	電阻輸出 (Pt100·3線式)	±0.3°C (0~50°C) (註) 施加電流: 1mA、風速: 0.15m/s下降氣流 電阻元件的容許公差等級為F0.15 (JIS C 1604)
		電壓輸出 (1~5V)	±0.3°C (15~35°C) ±0.4°C (0~15°C、35°C~50°C) (註) 風速: 0.15m/s下降氣流 電阻元件的容許公差等級為F0.15 (JIS C 1604)
	濕度	±3%RH (20~80%RH、15~35°C)	
輸出訊號	溫度	電阻輸出 (Pt100·3線式)	100Ω/0°C (JIS C 1604 標準電阻值)
		電壓輸出 (1~5V)	DC1~5V (0~50°C範圍時為線性)、對方輸入阻抗需大於等於50kΩ
	濕度	DC1~5V (0~100%RH範圍時為線性)、對方輸入阻抗需大於等於50kΩ	
時間常數	溫度	4分30秒以內 (環境風速0.15m/s)	
	濕度	40秒以內 (環境風速0.15m/s)	

● 共通規格

項 目	規 格				
電源電壓	AC24V -15~+10% (頻率: 50/60Hz) DC24V ±10%				
功耗	AC24V時: 1.0VA 以下 DC24V時: 200mW 以下				
絕緣電阻	DC500V、20MΩ以上 (外殼-端子之間)				
耐電壓	AC500V、施加1分鐘時、洩漏電流在1mA以下 (外殼-端子之間)				
環境條件	額定運轉條件	極限運轉條件	運輸、保存條件		
	檢測溫度時	環境溫度	0~50°C	0~60°C	-20~70°C
		環境濕度	0~90%RH (無結露)	0~100%RH (無結露)	5~95%RH (無結露) (60°C DP以下)
	檢測濕度時	環境溫度	15~35°C	0~60°C	-20~70°C
		環境濕度	20~80%RH (無結露)	0~100%RH (無結露)	5~95%RH (無結露) (60°C DP以下)
	震動	1.96m/s ² 以下 (10~150Hz)		9.8m/s ² 以下 (10~150Hz)	
風速	0.1~0.5m/s	0~5m/s	-		
顏色	罩蓋	底座 (日本塗料工業會 BN-85 (2003年度版))			
主要部件材質	罩蓋	聚碳酸酯樹脂 (產品外部不使用電鍍鋅)			
重量	約110g				
連接	導線連接 導線長度300mm (斷面積 0.75mm ²)				

■ 外形尺寸

● 主體

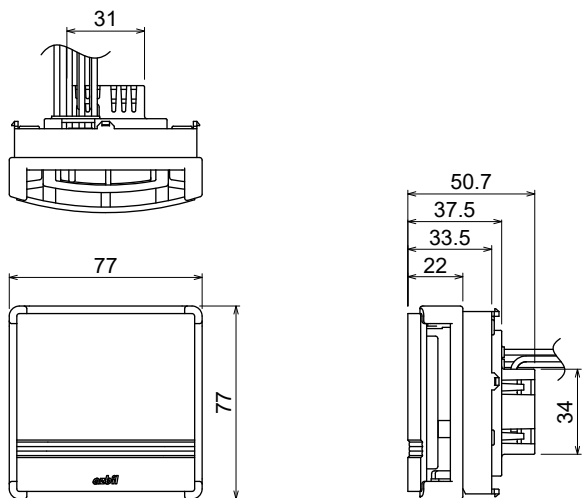


圖1 主體尺寸圖 (mm)

● 主體與隔熱板安裝套件

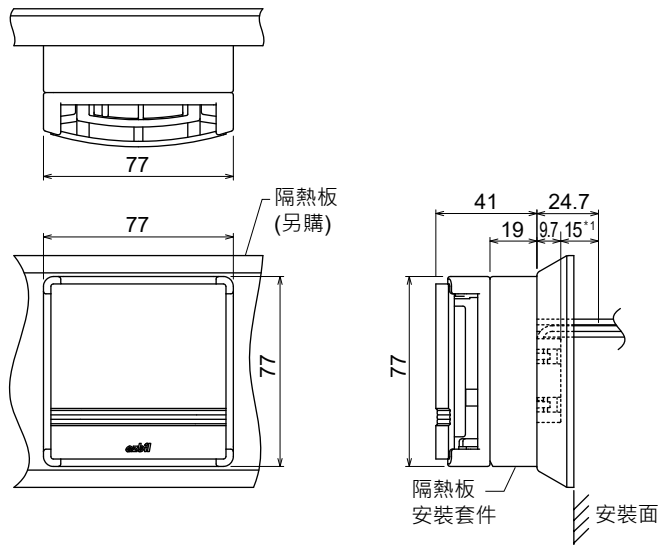


圖4 安裝隔熱板安裝套件時的尺寸圖 (mm)

● 主體與牆壁直接安裝套件

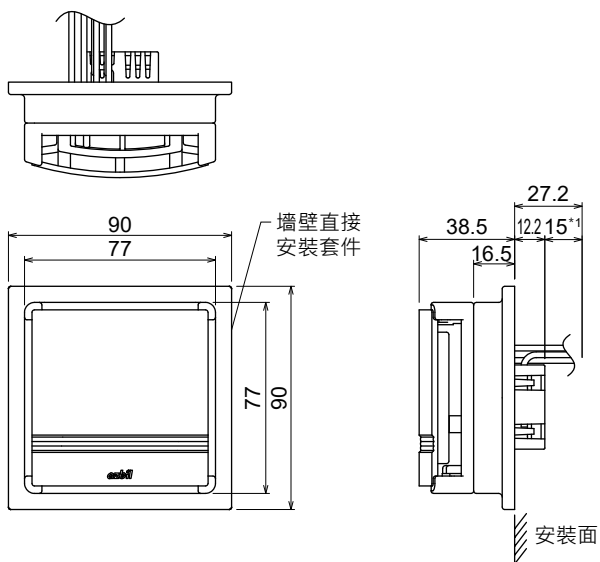


圖2 安裝牆壁直接安裝套件時的尺寸圖 (mm)

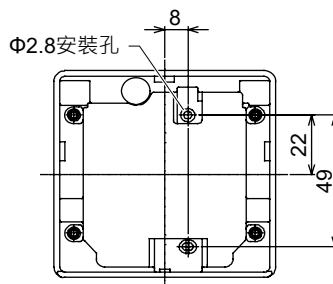


圖5 隔熱板安裝套件的安裝表面尺寸圖 (mm)

- *1 安裝施工時，請確保從主體背面到牆壁內的配線空間至少為15mm。
- *2 使用JIS出線盒 / 盒蓋安裝尺寸66.7mm (JIS C 8340 (1999))

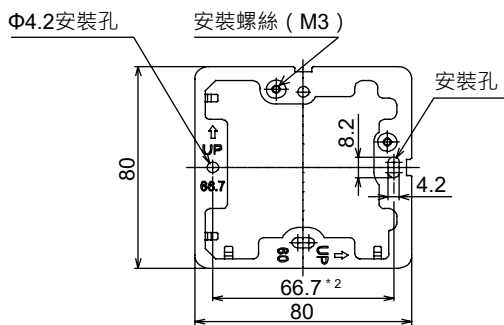


圖3 安裝板尺寸表面圖 (mm)

● 主體與多路隔熱盒安裝套件

主體單元時指取下本產品罩蓋後的部分。
安裝多路隔熱盒(另購配件)時,不使用主體的罩蓋。

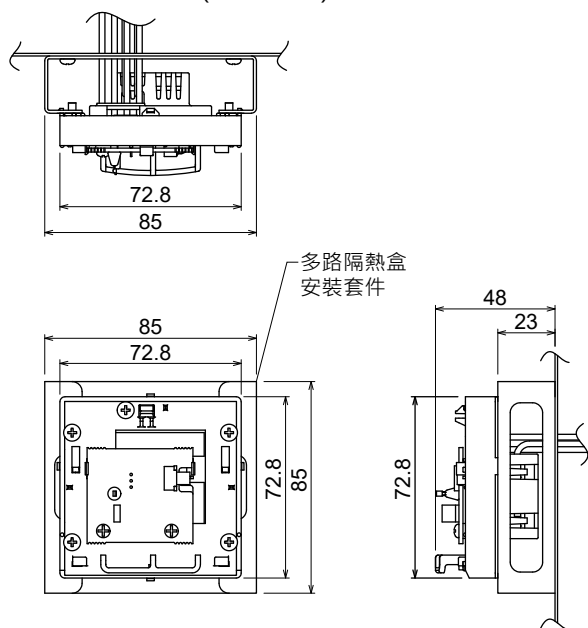


圖6 安裝多路隔熱盒安裝套件時的尺寸圖(mm)

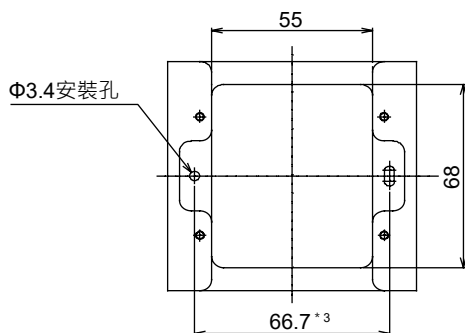


圖7 多路隔熱盒安裝套件表面尺寸圖(mm)

*3 與多路隔熱盒的設備安裝板組合後的尺寸。

■ 安 裝

在安裝本機時,必須由具備自控工程和電氣工程等
方面專業知識的技術人員進行操作。請具有專業知識的
技術人員閱讀本說明書。

⚠ 注 意



請在本說明書所記載的規格範圍內安裝本產品。
否則,可能會引起火災或產品故障。



安裝工作必須由具有自控工程及電氣工程等
方面專業知識的技術人員進行作業。
錯誤施工可能會引起火災或觸電。

● 安裝場所

重要!! • 感測器的安裝場所是與控制相關的重要因素之一。請仔細考慮後,確定感測器的安裝場所。

- 在以下特殊環境中使用本產品時,請諮詢本公司負責人。
 - 在有機溶劑等化學物質環境下,可能會導致輸出值偏移。
 - 含有腐蝕性氣體或有機溶劑等成分的被測氣體可能導致測量誤差、縮短產品壽命並引發故障。

請將本產品安裝在以下牆壁面上。

- 代表居住空間平均溫濕度(參考:地板上約1.5m)高處。
- 環境風速為0.1~0.5m/s左右的地方。
- 前面有可以進行維修保養的空間。

● 禁止安裝場所

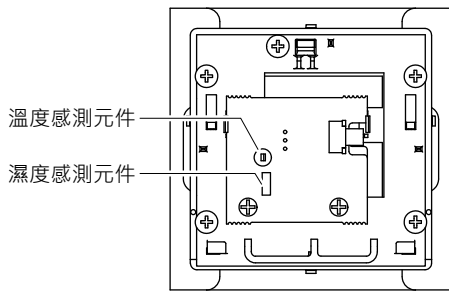
請勿將本產品安裝在下述牆壁面上。

- OA設備散熱所產生的熱氣積聚的地方。
- 家具、門等阻礙空氣循環的地方。
- 受間隙風、折射風、水管或風管中的冷風或熱風影響的地方。
- 容易受到外界空氣和太陽輻射影響的地方。
- 有震動的地方。
- 容易出現結露現象的地方。
- 水滴會滴落到本產品上的地方。

- 有腐蝕性氣體或有機溶劑等化學品環境的地方。
- 容易沾附化學品或油脂的地方。
若有附著，請立即擦拭乾淨。
如果任由其附著，外殼可能會出現化學裂紋。
- 室內安裝之外的用途（不適用於室外空氣或風管內）。
- 直接水平安裝在天花板上。

● 施工時的注意事項。

重要!! • 在拆卸和安裝罩蓋以及安裝主體單元時，請特別注意不要觸碰印刷電路板上的溫濕度感測元件（圖8）。
否則，會導致準確度出現偏差。



(註) 上圖是以溫濕度感測器為例。
對於濕度感測器而言，僅需考慮濕度感測元件。

圖8 溫度·濕度感測元件

- 請使用根據用途選購的專用安裝套件。
- 請注意不要讓切屑或電線碎屑進入主體內部。
- 施工時，請勿將電纜夾在安裝面與主體之間。
- 在安裝罩蓋時，請注意不要損壞溫度·濕度感測元件。
- 即使在天花板以外的地方進行水平安裝，也可能無法獲得足夠的環境風速，請注意。
- 如果在牆壁內的出線盒等位置有空氣進入感測器背面的情況，請使用密封材料等，確保不會發生氣流。
- 安裝完成後，請確保感測器能夠充分適應環境環境。

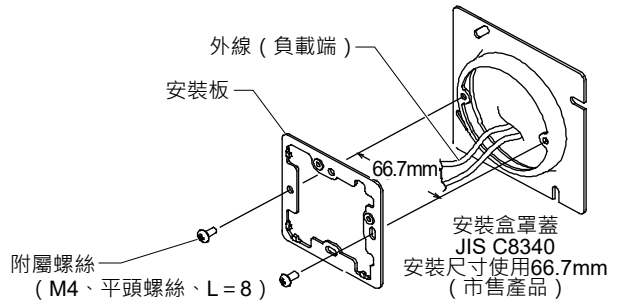
● 安裝步驟

本產品的安裝方式包括牆壁直接安裝、配管連接型隔熱板安裝、隔熱板安裝、多路隔熱盒安裝。

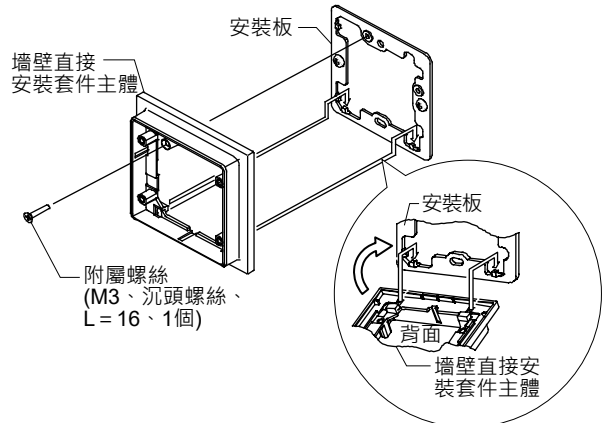
重要!! • 請在用於安裝的牆壁上開孔，開孔，讓安裝盒罩蓋的螺絲孔可見。
推薦尺寸為Φ68+2mm。
孔不夠大時，感測器的後部可能無法容納在牆壁內。

《牆壁直接安裝》

- (1) 將安裝板安裝在牆壁內的安裝盒罩蓋（JIS C8340:1999出線盒的安裝尺寸為66.7mm）上。
使用附屬螺絲（M4 沉頭螺絲 L=8 2個）

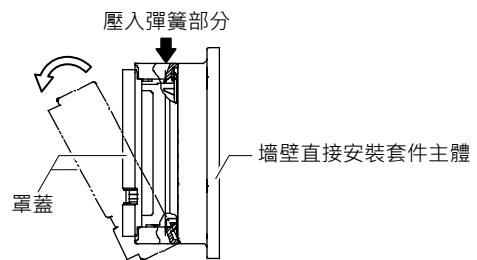


- (2) 在安裝板上安裝牆壁直接安裝套件主體。
使用附屬螺絲（M3 平頭螺絲 L=16 1個）



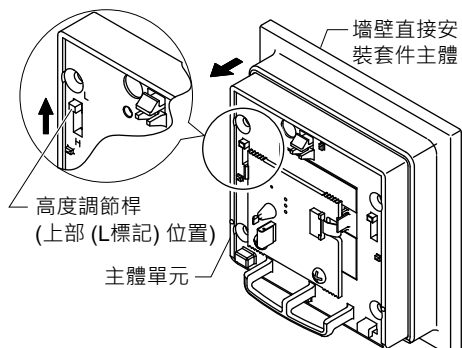
- (3) 將主體單元的輸出導線與外線（負載端）連接。
(參考) 『■ 接線圖17、18』

- (4) 取下主體罩蓋。
請使用細棒等工具將主體上方內部的彈簧部分壓入，然後拆下。

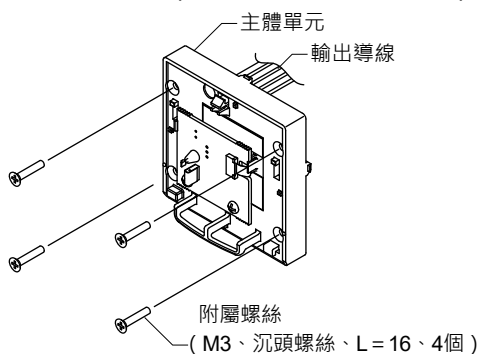


重要!! • 在拆卸和安裝罩蓋以及安裝主體單元時，請特別注意不要觸碰印刷電路板上的溫濕度感測元件(圖8)。否則，會導致準確度出現偏差。

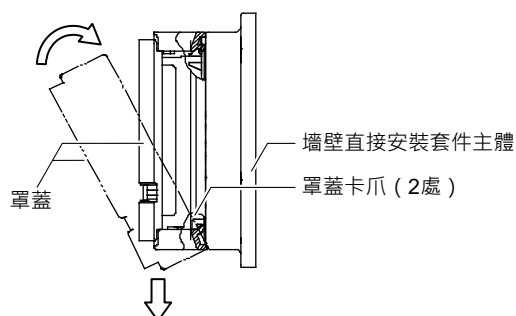
- (5) 將左右高度調節桿的位置設定為上部(L位置)。



- (6) 將主體單元安裝在牆壁直接安裝套件主體上。使用附屬螺絲 (M3 平頭螺絲 L=16 4個)

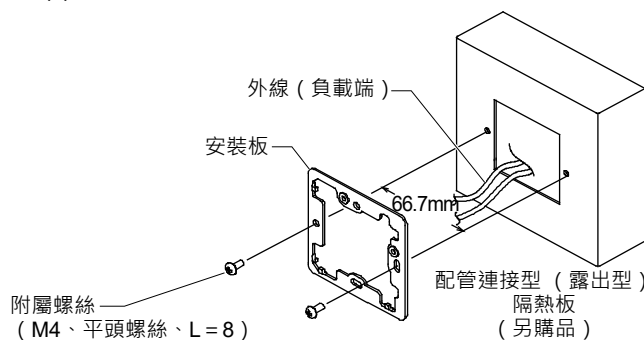


- (7) 將罩蓋嵌入主體單元中。請將罩蓋的卡爪(2處)插入主體單元下部的罩蓋安裝孔(2處)，然後使用主體單元上部的彈簧部分進行固定。

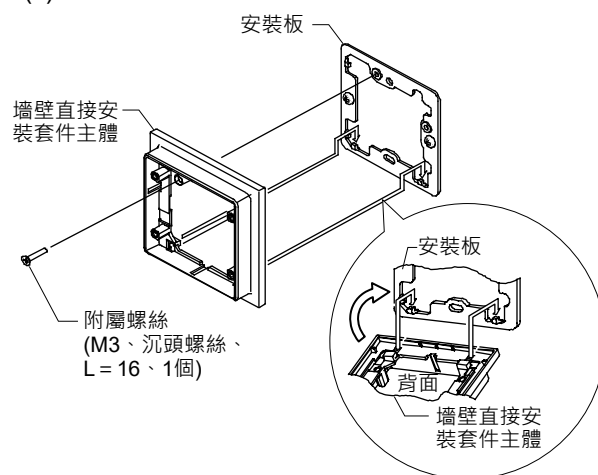


《配管連接型隔熱板安裝》

- (1) 將安裝板安裝在配管連接型隔熱板上。



- (2) 將牆壁直接安裝套件本體安裝在安裝板上。



- (3) 將主體單元的輸出導線與外線(負載端)連接。(參考『■接線圖17、18』)

- (4) 取下主體罩蓋。

(參考『《牆壁直接安裝》步驟(4)』)

- (5) 將左右高度調節桿的位置設定為上部(L位置)。(參考『《牆壁直接安裝》步驟(5)』)

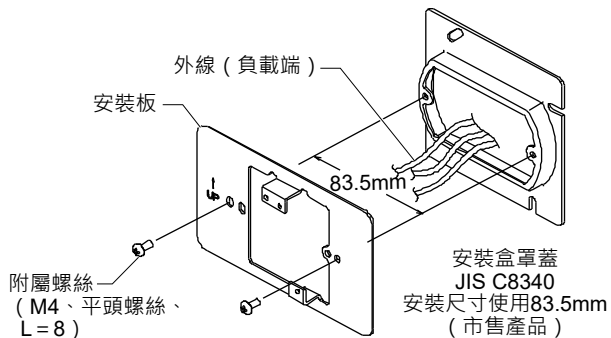
- (6) 將主體單元安裝在牆壁直接安裝套件主體上。使用附屬螺絲 (M3 平頭螺絲 L=16 4個)。(參考『《牆壁直接安裝》步驟(6)』)

- (7) 將罩蓋嵌入主體單元中。

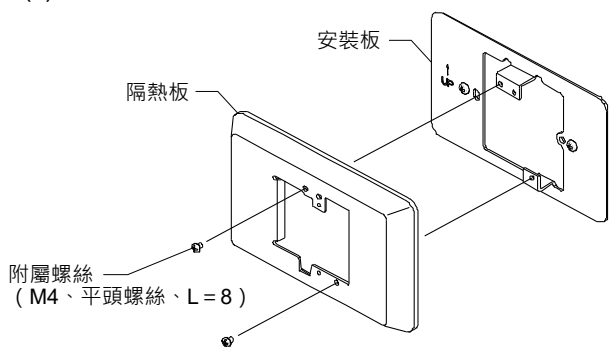
(參考『《牆壁直接安裝》步驟(7)』)

《隔熱板安裝》

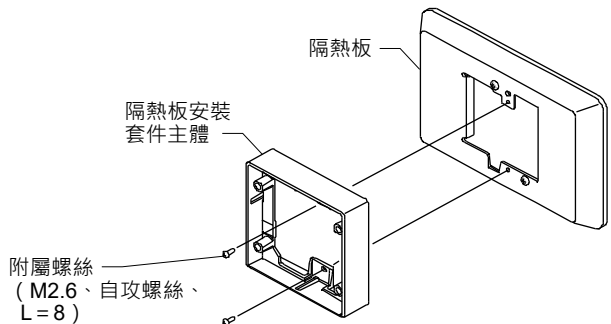
- (1) 將隔熱板附帶的安裝板安裝在牆壁內的安裝盒罩蓋 (JIS C8340:1999開關盒用安裝尺寸為83.5mm) 上。



- (2) 將隔熱板安裝在安裝板上。



- (3) 將隔熱板安裝套件主體安裝在隔熱板上。



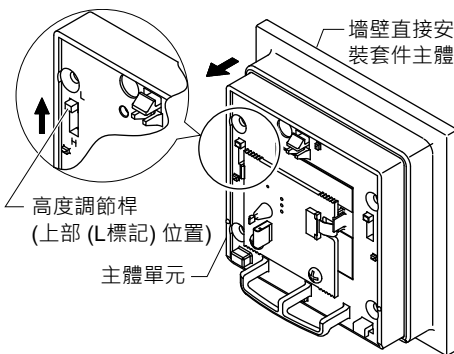
- (4) 將主體單元的輸出導線與外線 (負載端) 連接。

(參考) 『■接線圖17、18』

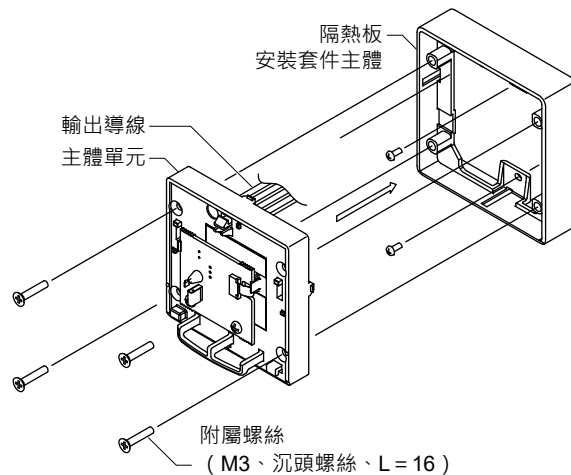
- (5) 取下主體罩蓋。

(參考) 『《牆壁直接安裝》步驟(4)』

- (6) 將左右高度調節桿的位置設定為上部 (L位置)。



- (7) 將主體單元安裝在隔熱板安裝套件上。使用附屬螺絲 (M3 平頭螺絲 L=16 4個)



- (8) 將罩蓋嵌入主體單元中。

(參考) 『《牆壁直接安裝》步驟(7)』

《多路隔熱盒安裝》

安裝多路隔熱盒時，請先取下主體罩蓋，然後進行安裝。

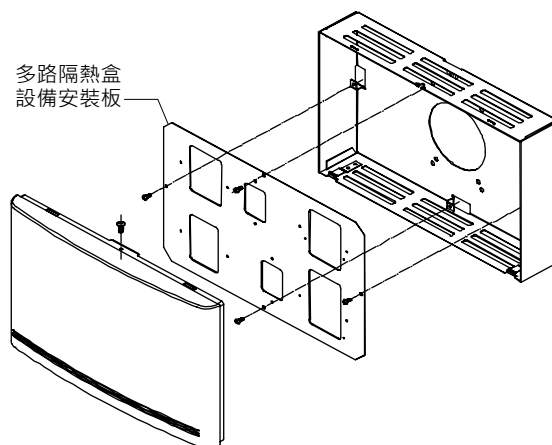
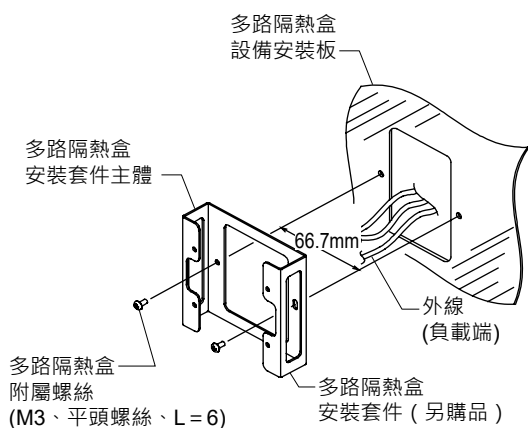


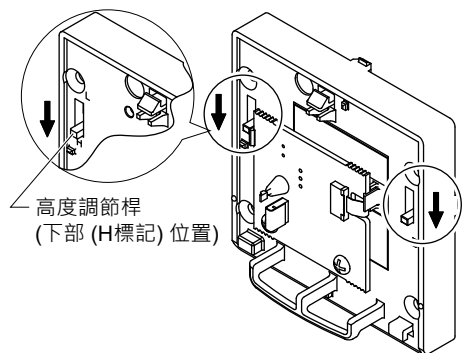
圖9 多路隔熱盒

- (1) 將多路隔熱盒安裝套件主體安裝在多路隔熱盒的設備安裝板上。

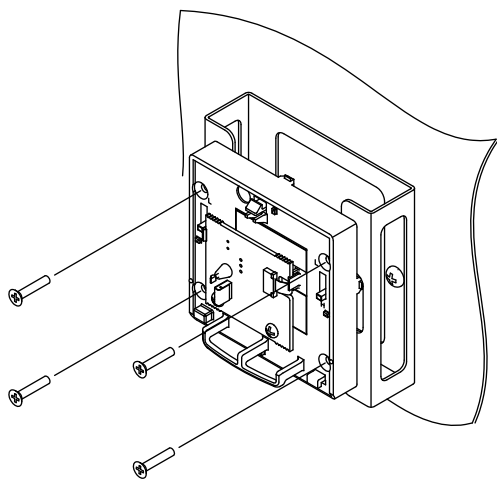


- (2) 將主體單元的輸出導線與外線 (負載端) 連接。
(參考『■接線圖17、18』)
- (3) 取下主體罩蓋。
(參考『《牆壁直接安裝》步驟(4)』)
- (4) 將主體單元的左右高度調節桿的位置設定為下部 (H位置)。

重要!! • 安裝在多路隔熱盒上時，請將主體單元的左右高度調節桿的位置設定為下部 (H位置)。



- (5) 將主體單元安裝在多路隔熱盒安裝套件上。
使用附屬螺絲 (M3 平頭螺絲 L=16 4個)



- 防止來自安裝牆壁的干擾 (熱輻射、傳導等) 措施。

有干擾時，可以按照以下步驟改變溫度、濕度感測元件位置 (高度) 並使用。

- (1) 取下4個安裝螺絲。

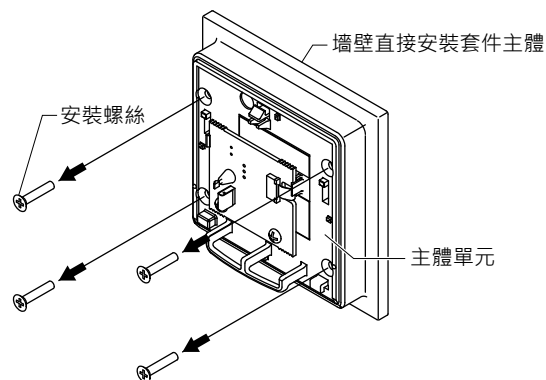


圖10

- (2) 將主體單元從牆壁直接安裝套件主體中拉出。(拉出9mm)。

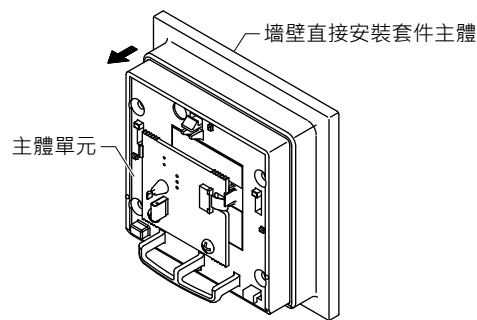
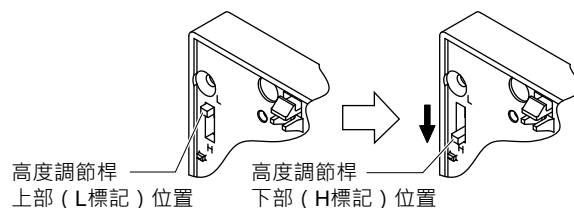


圖11

- (3) 降低左右高度調節桿。

* 出荷時，調節桿處於上部 (L標記) 位置。



- (4) 使用4個安裝螺絲將主體單元安裝在牆壁直接安裝套件主體上。

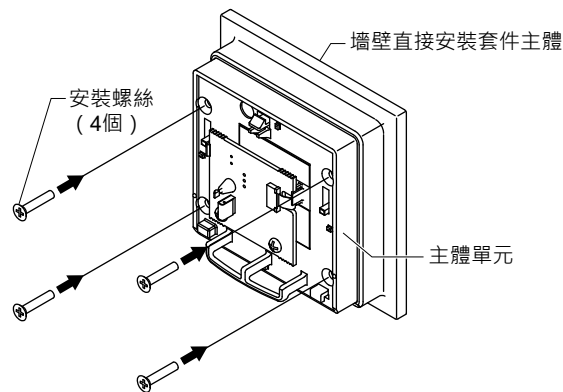


圖12

主體單元突出的狀態 (圖13) 表示安裝完成。

(註)

- 抗干擾措施的效果取決於環境。
- 安裝隔熱板時，也請按照相同的步驟進行安裝。

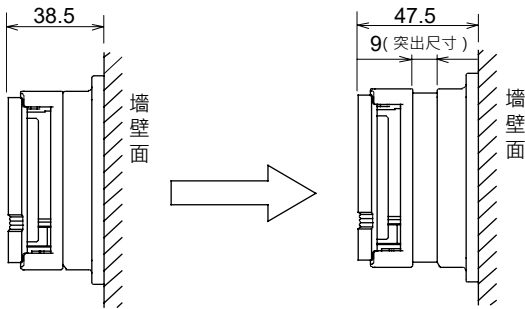


圖13

■ 接 線

本製品接線時，必須由具備自控工程和電氣工程等方面專業知識的技術人員進行操作。請具有專業知識的技術人員閱讀本說明書。

⚠ 注意	
	請在本說明書所記載的規格範圍內配線。否則，可能會引起火災或產品故障。
	配線工作必須由具有自控工程及電氣工程等方面專業知識的技術人員進行作業。錯誤施工可能會引起火災或觸電。
	請在本產品電源斷開的狀態下進行配線作業。否則，有觸電和產品故障的危險。
	關於配線，請按照當地的配線規程、電氣設備技術基準來施工。錯誤施工可能會引起火災。

重要!! • 配線作業後，請務必安裝端子蓋。否則，可能無法正確進行測量。

● 接線圖

《導線輸出型》

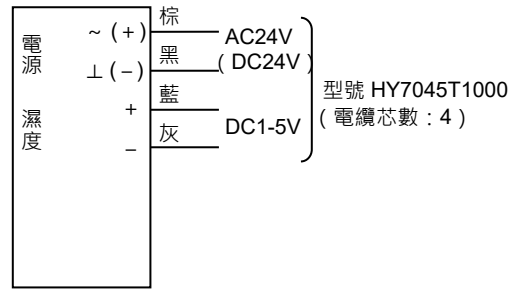


圖14 接線圖 (室內用濕度感測器·AC/DC24V共用電源型)

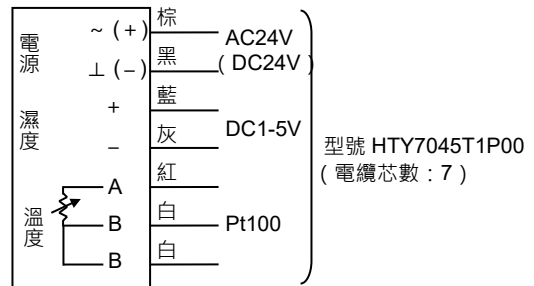


圖15 接線圖 (室內用溫濕度感測器·AC/DC24V共用電源型)

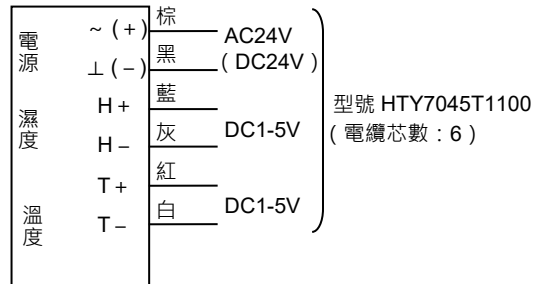


圖16 接線圖 (室內用溫濕度感測器·AC/DC24V共用電源型·溫度輸出：DC1-5V型)

● 配線上的注意事項

重要!! • 請勿將電源連接到溫度、濕度的輸出線上。否則會有冒煙、燒損、故障的危險。
• 請勿與其他產品共用AC24V變壓器。

建議電源線和溫濕度輸出線使用1.25mm²以上的屏蔽多芯電纜 (CVV-S)。

電源線和溫度輸出線也可以使用1.25mm²以上的IV線。請在控制器側進行屏蔽接地。

最大配線長度為100m。

關於配線長度，請確認連接對象控制器的『規格·使用說明書』。

● 電源配線方法

注意



在電纜末端，請使用帶絕緣包覆的壓接端子。
否則，可能因短路導致火災或故障。

請按照以下方式連接本產品。

《新安裝本製品時》

• DC電源

重要!! • 可以共用DC24V電源。
但是，**1**棕(+) - **2**棕(+)、**1**黑(-) - **2**黑(-)
請按『圖17』所示接線。

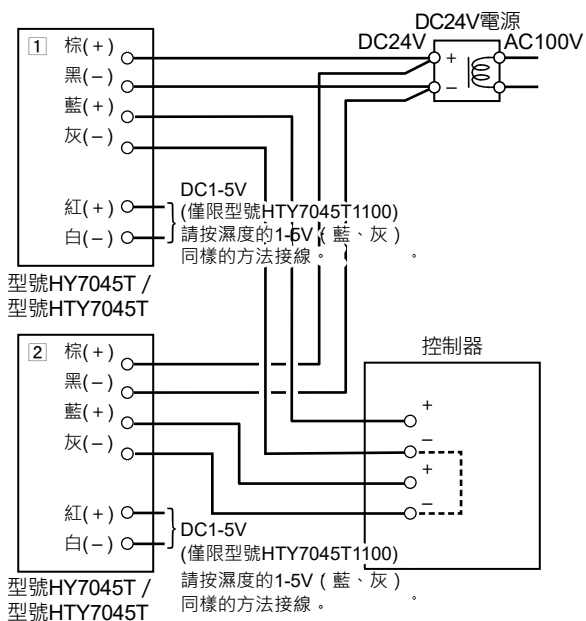


圖17

• AC變壓器 (AC24V電源)

重要!! • AC變壓器 (AC24V電源) 無法共用。
需要與本產品相同數量的AC變壓器 (AC24V電源)。

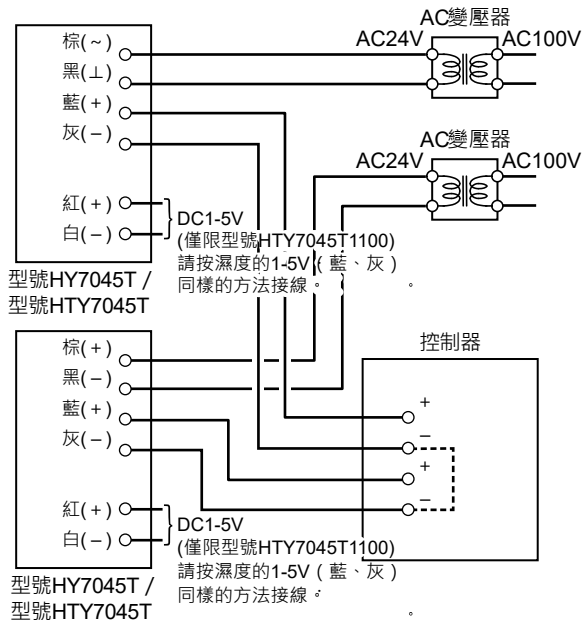


圖18

《替換現有產品時》

重要!! • 當使用多台本產品時·需要與本產品數量相同AC變壓器 (AC24V電源)。
請勿共用AC24V變壓器。

當將現有產品置換為本產品時 (包括與現有感測器混合使用)·請確認是否可以共用AC變壓器 (AC24V電源)。

(註) DC電源與新安裝時相同 (圖17)。

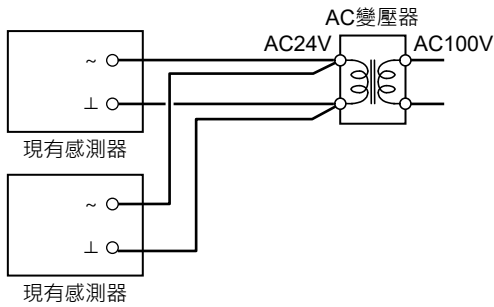


圖19 替換前的配線

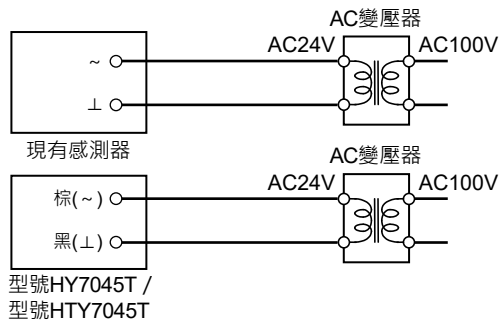


圖20 替換後的配線

⚠ 注意



配線作業後·請務必將端子蓋還原。
否則·有觸電危險。

重要!! • 請在供電前確認接線。

- 如果施加的電壓超過了本產品的額定電壓·請更換新的產品。

● 電源配線上的注意事項

若需透過AC變壓器 (AC24V電源) 向本產品供應電源·請遵守以下注意事項。

重要!! • 控制器的 (-) 為非絕緣型時·請勿與濕度感測器、溫濕度感測器用AC變壓器 (AC24V電源) 共用配線。

- 與AC變壓器 (AC24V電源) 共用時·會在迴路內形成迴路·導致故障發生。

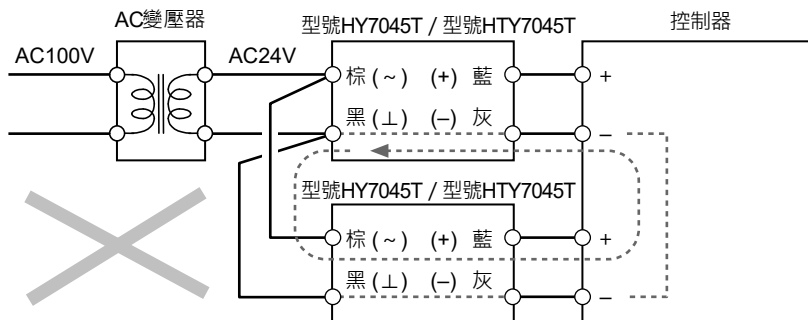


圖21 迴路內形成迴路時

- 共用AC變壓器 (AC24V電源) 並且 1 的棕 (~) - 2 的黑 (⊥)、2 的棕 (~) - 1 的黑 (⊥) 接線錯誤時，內部迴路會透過公共端短路，導致故障發生。

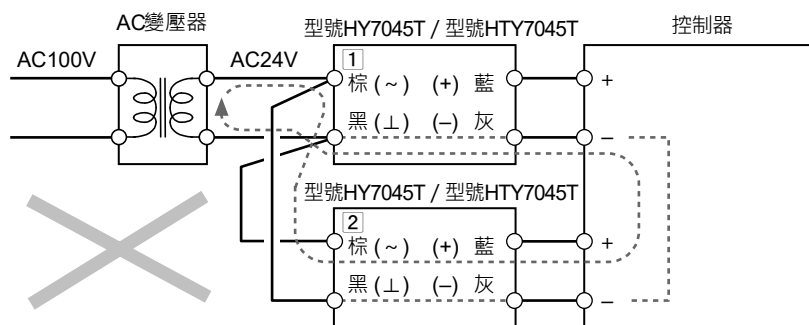


圖22 配線錯誤時

● 其他訊號相關的注意事項

感應電流可能會從濕度感測器、溫濕度感測器流入控制器的輸入迴路，或者因為控制器時間常數不足而受干擾的影響。

為了抑制干擾，請確認以下事項。

- 請在接收端控制器中使用內建噪音抑制比超過40dB (正常模式) 的低通濾波器的產品。
 - 當噪音抑制比不足時，請在控制器的輸入端安裝隔離器。
- 與本公司的控制器連接時，不會產生任何問題。

重要 !! • 製品故障時，可能會因輸出降低而出現過度加濕的情況。
請在控制器端採取安全措施。

- 腐蝕性氣體和有機溶劑等被測定氣體的成分可能會導致測定誤差、縮短產品壽命或導致故障。
要在與一般空氣環境不同的環境中使用本產品時，請向本公司的負責人進行諮詢。

■ 使 用

- 請勿在本產品附近安裝會產生熱量或蒸汽的設備 (例如OA設備或加濕器等)。
- 請再次確認接線是否正確。

■ 維 護

重要 !! • 請勿拆卸本產品。否則，可能會導致產品故障。

溫濕度感測器在出貨時已經經過檢查並進行了精度調整。

不需要在安裝場所進行調整。

請按照以下各項進行檢查。

● 定期檢查

依據空氣中灰塵的含量和污物的狀況，決定檢查週期並確認檢測精度。

請檢查並清理罩蓋上的堵塞物。

⚠ 注 意



維護作業後，請務必將護蓋還原。
否則，有觸電危險。

● 異常狀態和檢查、處理

請依照『表1』檢查狀態，若出現異常狀態，請採取必要的措施。
如果在處理後仍然持續相同的狀態，請聯繫本公司的負責人。

表1 異常狀態和檢查、處置

異常狀態	檢 查	處 理
無輸出 輸出不穩定	接線斷線	重新接線
	電源電壓	請確保本資料中所記載的電源電壓。
	感測器主體損壞	更換產品
有誤差	安裝場所、環境	請確保本資料中記載的安裝場所和環境
	感測器主體有污物或損壞	更換產品

● 保護

當安裝在動物飼養室或手術室等場所的情況下，在進行室內消毒時，請在本產品上安裝保護罩（需另行購買）。

- 請在消毒液乾燥後取下保護罩。
如果保護罩上附著有消毒液，可能會產生化學裂紋。
- 取下保護罩時，請緩慢而直接地將其取下。
如果在上下或左右方向施加過大的力或突然取下，可能會損壞固定保護罩的卡爪。

■ 廢 棄

本產品不再使用的時候，請按照各地的規定作為工業廢棄物妥當處理。
此外，廢棄後，請勿回收使用本產品的部分或全部零件。



本產品符合以下Electromagnetic Compatibility Directive (EMCD) 。

EMCD: EN 61326-1 Class B, Table 1 (for use in a basic electromagnetic environment)

azbil

注意：變更本資料記載內容時，恕不另行通知，請諒解。

阿自倍爾株式會社
樓宇系統公司

台灣阿自倍爾股份有限公司

<https://www.azbil.com/>

<https://tw.azbil.com/>

Rev. 0.0 Jul. 2023
(J: AI-7521 Rev. 3.0)

AI-7521T