

savic-net™ G5

整合圖控伺服器

■ 概要

本產品 (型號BH-101G0*0000) 是針對本公司樓宇自動化系統savic-net™ G5的主設備 (控制器等) 進行訊息收集・並向監控用PC提供訊息的整合圖控伺服器。根據週期掃描和狀態變化的通知・接受主設備的點訊息・存儲並管理執行各種控制的資料。

另外・通過可從本產品下載的軟體・從監控用PC可通過圖形或清單進行監控・連動控制或日程表等各種控制的設定・圖表或日・週・月・年報等的資料閱覽等。

此外・也可以向其他公司BACnet設備提供資訊。



■ 特點

可從以下用途中根據需要組合使用。

● 設備狀態的監控

本產品最多監控5,000個管理點的以下訊息。通過最多連接30台整合圖控伺服器・最多監控150,000個管理點。

也可使個整合圖控伺服器為冗餘化構成。(冗餘化時・最多可連接60台整合圖控伺服器)

- 主設備具有的點訊息
- 用於準確且迅速地檢測樓宇的供電狀態和火災警報的直接輸入

● 整體控制

本產品對連接系統的設備進行整體控制・實現了舒適性・安全性・節能。

● 資料管理

本產品對以下資料進行存儲管理。

- 從與本產品連接的設備中收集的訊息
- 從本產品連接的設備發出通知的訊息
- 本產品根據收集、通知的訊息加工成的日・週・月・年報用信息

● 資料的可視化

通過本產品附屬的軟體・可把圖形和圖表、日・週・月・年報在監控用PC的畫面上顯示・還可進行文檔輸出。

安全注意事項

使用前請仔細閱讀本使用說明書，並在規格範圍內正確地使用本產品。
閱讀後，請將本說明書妥善保管於可隨時取閱的地方。

使用上的限制與注意事項

本產品是以在一般機器上使用為前提所研發・設計・製造之產品。

請勿將本產品用於可能導致人員傷亡之用途，並請勿在核能用途之放射線管理區域內使用。作為一般空調控制用的本產品在放射線管理區域內使用的場合，請洽本公司承辦人員。

尤其是使用於・以保護人體為目的之安全裝置・運輸機器的直接控制（運轉停止等）・飛行器・太空機器上等要求安全性之用途時，請先考慮系統與機器整體之安全性，採取失效安全設計、冗餘設計以及實施定期檢查等措施後，再行使用。

關於系統設計・應用程式設計・使用方法・用途等，請洽本公司承辦人員。

此外有關顧客運用之結果，本公司恕不負任何責任，敬請見諒。

■ 控制設計上的要求

請考慮萬一本產品發生故障等時的情況，對系統・機器整體進行安全設計。

■ 關於設計推薦使用期限

建議本產品在設計推薦使用期限的範圍內使用。設計推薦使用期限是指在設計上客戶可放心使用產品的期限。

超過此期限時，因零件隨時間老化等引起的產品故障的發生率會上升。

設計推薦使用期限是本公司在使用環境・使用條件・使用頻度等處於標準的數值的基礎上，基於經過加速試驗、耐久試驗等科學的驗證後計算的數值，證實了隨時間老化而引起的功能故障明顯少的期間。

本產品的設計推薦使用期限為10年。

此外，設計推薦使用期限是採以更換壽命部件、按照制定的維護規程確切地實施為前提。

關於產品的維護，請參考維護的項目內容。

■ 運輸時的要求

本產品使用鋰金屬電池。

與本產品使用的鋰電池同包裝(內置)辦理航空/船舶運輸時，請按照IATA DGR/IMDGCCode進行運輸。

請告知運輸公司是[使用了鋰金屬電池的產品]，並按照運輸公司的指示辦理手續。

如果不按照法令明示就空運、海運時，會因違反航空法及船舶安全法而受到處罰。

■ 「警告」與「注意」



警告

記載使用方式錯誤時，可能會導致使用者死亡或重傷的狀態，以及迴避其危險性的注意事項。



注意

記載使用方式錯誤時，可能會導致使用者輕傷或僅發生財物損害的狀態之注意事項。

■ 圖示說明



⊘符號代表為了避免發生危險性而遭到禁止的特定行為。(左圖範例為禁止分解)



●符號代表為了避免發生危險性而務必執行的特定行為。(左圖範例為一般的指示)

⚠ 警告



本產品必須安裝在管理員以外的人員無法觸摸到的地方。
否則，有觸電危險。



務必確保本產品的接地電阻控制在100Ω以下。
如果接地不完全，有觸電或產品故障的危險。



請在本產品電源斷開的狀態下進行配線/維護等作業。
有觸電或產品故障的危險。



請不要在通風孔插入導電物體。
否則，有觸電危險。



請勿觸摸帶電部位。
否則，有觸電危險。

⚠ 注意



在實施避雷措施時，請考慮到所處地區的特點和建築物的結構等，加以實施。
如果沒有採取任何避雷措施，在打雷時可能會引起火災或產品故障。



保管本產品的場合，請在包裝狀態下保管。
未包裝的狀態下保管時，可能會弄髒或損壞本產品。



請勿掉落本產品。
碰撞人體時，可能會導致受傷。
還可能導致產品故障。



請在本說明書所記載的規格範圍內進行本產品的安裝和配線。
否則，可能引起火災或產品故障。



在很嘈雜的環境下安裝本產品時，請進行防噪音處理。
噪音可能會引起錯誤運行和產品故障。



在安裝和配線時，請委託具備安裝工程、電氣工程等專業技術人員進行連接。
錯誤施工可能會引起火災或觸電。



關於配線，請按照電氣設備技術標準、當地的配線規範等來施工。
錯誤施工可能會引起火災。



電纜的外面包覆的絕緣物的剝離長度請遵守本說明書記載的要求。
如果過長，使導電部分裸露，可能導致觸電或相鄰端子間短路。
如果過短，則可能導致接觸不良。



請以規定的扭矩擰緊端子螺絲。
如果沒有完全擰緊，可能會引起火災或發熱。

⚠ 注意



請勿把產品的空端子用於中轉連接。
否則，可能會引起產品故障。



請勿堵塞本產品的通風孔。
堵塞通風孔可能會導致產品故障。



本產品內請不要混入碎線和碎片等雜物。
否則，可能會引起火災或者產品故障。



請勿拆卸本產品。
否則，可能會導致產品故障。



進行清掃、緊固螺栓時，請在切斷系統中使用的外部供電電源後進行。
否則，有觸電和產品故障的危險，導致運行錯誤。



進行作業之前，請除去身體上的靜電。
身體在帶有靜電的狀態下進行作業時，可能會導致本產品的破損。
可以通過觸摸接地的金屬部分，釋放人體所帶的靜電。



取下風機時，請不要將手指插入本產品內部。
否則，內部零部件會破損。



使用後的電池請不要扔在火中，或者任意丟棄，請按照各地的規定妥當處理。
否則，可能會破裂或引起火災。

■ 系統構成

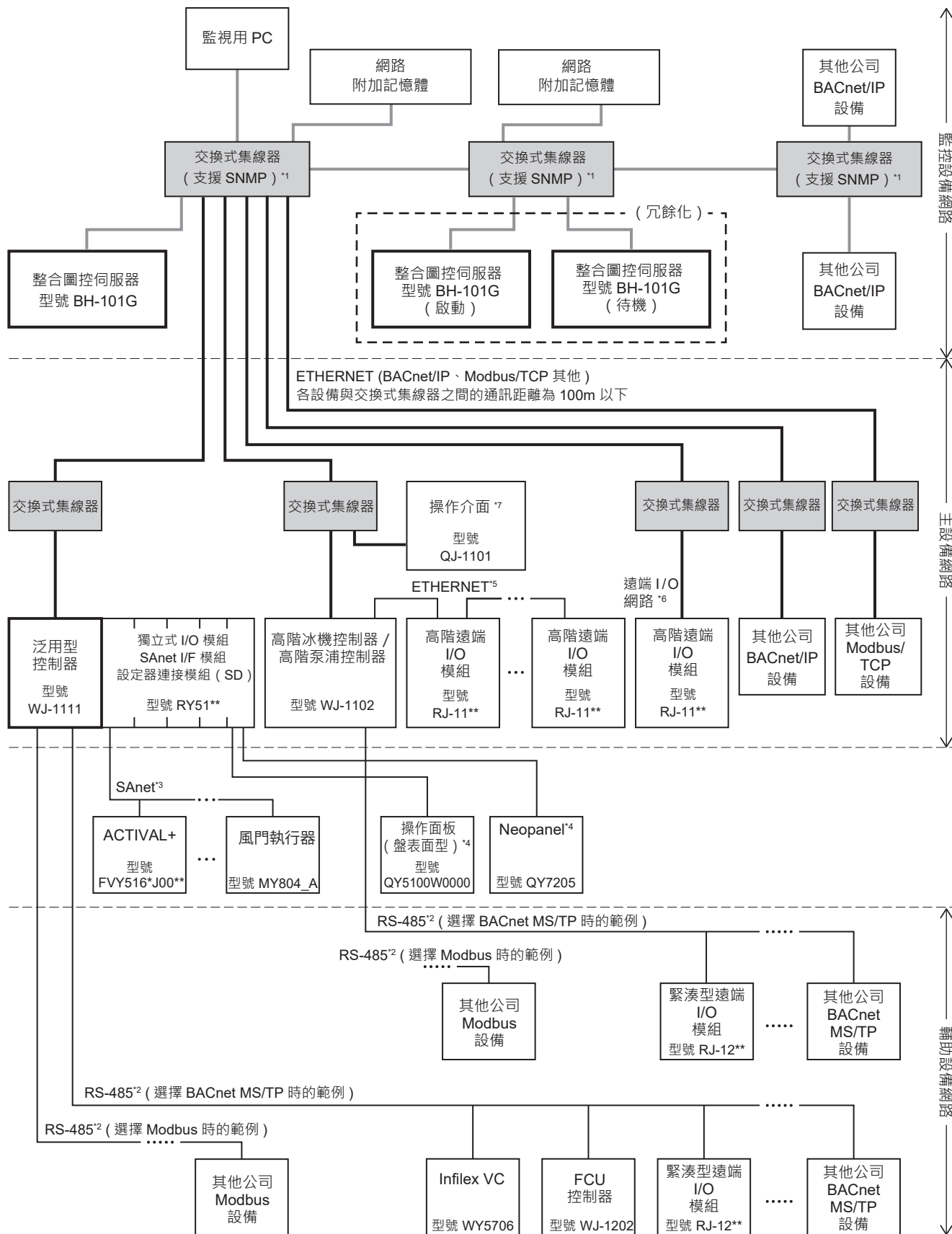




圖1 系統構成例

- *1 根據實際的設備配置，需要多台交換式集線器(網路構成設備)。
當交換式集線器支持SNMP時，可通過SVC監視埠的鏈路連接/斷開等資訊。
- *2 泛用型控制器、高階冰機控制器和高階泵浦控制器的RS-485幹線為2CH。
用戶可為各CH分別選擇BACnet MS/TP和Modbus™ RTU和Modbus™ ASCII通訊協議。
- BACnet MS/TP的連接台數
<僅內部設備>
VAV控制器、FCU控制器、小型遠端I/O模組、熱量運算器等
連接台數：50台/CH
泛用型控制器有每個控制器的輔助設備不超過70台，自家公司VAV控制器+自家公司FCU控制器不超過50台的限制。高階冰機控制器和高階泵浦控制器不受本限制。
 - <僅其他公司設備>
傳送速度76.8kbps、物件數為30點/設備時
連接台數：31台/CH
 - Modbus連接台數(傳送速度76.8kbps、物件數30點/設備時)
連接台數：31台/CH
- 其他公司設備的傳送速度或物件數不同時、內部設備與其他公司設備混在同一CH中時，連接台數不同。詳情請諮詢本公司業務人員。
- *3 通過連接SAnet I/F模組，可以連接智慧組件。
 關於SAnet的幹線限制，請參閱『AI-6713T 智慧組件 (SAnet篇) 安裝說明書』
- *4 透過連接設定器連接模組 (SD)，可以連接操作面板 (盤表面型)、Neopanel和Neoplate。
此外，透過連接操作面板 (一體型) 模組，可以連接Neopanel、Neoplate、Neosensor Wireless和Neopanel Wireless。
 請參閱『AI-7530T 操作面板 (盤表面型)、操作面板 (一體型) 型號QY5100W0000、型號RY5101Q0000 規格、使用說明書』
- *5 連接高階冰機控制器、高階泵浦控制器和控制下的高速遠端I/O模組的網路，稱為本地I/O網路。
因為在本地I/O網路的高階冰機控制器、高階泵浦控制器和控制下的高速遠端I/O模組之間、高速遠端I/O模組之間透過ETHERNET跨接線，所以不需要交換式集線器。
- *6 將高階冰機控制器、高階泵浦控制器和高階蓄熱層控制器經由上位幹線與高速遠端I/O模組連接的網路，稱為遠端I/O網路。
與遠端I/O網路連接的高階遠端I/O模組中需要交換式集線器。
每高階冰機控制器和高階泵浦控制器可以連接到本網路的高速遠端I/O模組的數量不能超過3台。
BACnet通訊的IPv6不能透過遠端I/O網路連接高速遠端I/O模組。
- *7 1台操作介面 (型號QJ-1101) 最多可以管理4台控制器 (WJ-1102)。

■ 型 號

型 號	內 容
BH-101G0W0000 BH-101G0W0000-F	帶Azbil標誌的整合圖控伺服器 * 按不同時期，型號：BH-101G0W0000-F發貨。
BH-101G0N0000 BH-101G0N0000-F	無Azbil標誌的整合圖控伺服器 * 按不同時期，型號：BH-101G0N0000-F發貨。

● 另購配件

型 號	內 容
83104567-001	DIN導軌壓片

● 維修配件

型號	內容	更換週期
83173710-001	風機更換元件	BH-101G0W0000 · BH-101G0N0000的情況下： 僅故障時 BH-101G0W0000-F · BH-101G0N0000-F的情況下： 6年/故障時
83173707-001	電源連接器 (1個)	
83173883-001	I/O插頭 (DI連接器2個 DO連接器1個)	
83170639-001	鋰電池 (1個)	5年 (第1次是指從本產品的製造年月日開始的5年)
83170639-005	鋰電池 (5個)	
83170639-010	鋰電池 (10個)	

■ 規格

● 基本規格

項目		規格	
電源規格		額定電壓	AC100V ~ AC240V、50Hz/60Hz
		使用電源電壓	AC90V ~ AC264V、50Hz/60Hz±3Hz
		突波電流	50A以下 (AC240V)
		消耗功率	60VA以下 (AC240V)
		漏電流	1.5mA以下 (AC240V)
備份電源		系統用	鋰電容器模組
		RTC用	鋰電池 (不可充電)
CPU		Intel® Atom E3845	1.9GHz、4核、4執行緒、64位
主存儲容量		DDR3L SDRAM	2GB
輔助存儲裝置		SATA SSD	32GB
通訊	Ethernet	線路數	1
		通訊速度	100Mbps/1000Mbps
		通訊方式	Autonegotiation、Auto MDI/MDI-X
主要部件材質、顏色		外殼、底座、護蓋、 風機護蓋	變性PPE、黑色
		門	變性PPE、銀色
		風機支架	熱鍍鋅鋼板t1
		透鏡	聚碳酸酯、透明
		DIN固定器	聚甲醛、黑
		鍵蓋	鋁合金 (Al+Mg系)
		面板	聚碳酸酯板t2.0、透明
防靜電墊片		聚碳酸酯板t0.1、黑	
重量			1.4kg
環境條件	額定動作條件	環境溫度	5°C ~ 40°C
		環境濕度	30%RH ~ 85%RH (不結露)
		標高	2,000m以下
		振動	3.2m/s ² 以下 (10Hz ~ 150Hz)
	運輸・保存條件	環境溫度	-20°C ~ 60°C
		環境濕度	30%RH ~ 85%RH (不結露)
振動		4.9m/s ² 以下 (10Hz ~ 150Hz)	

CPU: central processing unit
 DDR3L: double data rate type three low voltage
 DIN: Deutsches Institut für Normung (German Institute for Standardization)
 MDI: medium dependent interface
 MDI-X: medium dependent interface crossover
 PPE: polyphenylene ether
 RTC: real-time clock
 SATA: serial ATA
 SDRAM: synchronous dynamic random-access memory
 SSD: solid-state drive

● 輸入輸出規格

項 目		規 格	
數位輸入	輸入點數	8點	
	電壓	DC12V - 10/ + 15% (有電壓接點)	
	電流	DC10mA typ.	
	連接設備的輸出方式	無電壓接點或者開路集電極	
數位輸出	輸出點數	2點	
	繼電器輸出	輸出方式	PhotoMOS繼電器
		接點額定值	DC12V、DC100mA以下

■ 接線規格

項 目	電線類別	最大配線長	註 解
電源	IV/CVV同等、雙絞線、 $1.25\text{mm}^2 \sim 2.0\text{mm}^2$ 可跨接配線 (但是，跨接配線時限制在 1.5mm^2 以下的同一截面面積)	-	
接地	IV/CVV同等、雙絞線、 $1.25\text{mm}^2 \sim 2.0\text{mm}^2$ 可跨接配線 (但是，跨接配線時限制在 1.5mm^2 以下的同一截面面積)	-	相當於接地電阻小於 100Ω
Ethernet	類型5e以上的雙絞線電纜	100m	ISO/IEC8802-3的1000BASE-T 中規定的電纜或者同等產品
直接輸入	IV/CVV同等、雙絞線、 $0.5\text{mm}^2 \sim 1.25\text{mm}^2$	350m	
直接輸出	IV/CVV同等、雙絞線、 $0.5\text{mm}^2 \sim 1.25\text{mm}^2$	350m	

CVV: 控制用乙烯絕緣乙烯護套電纜

■ 外形尺寸

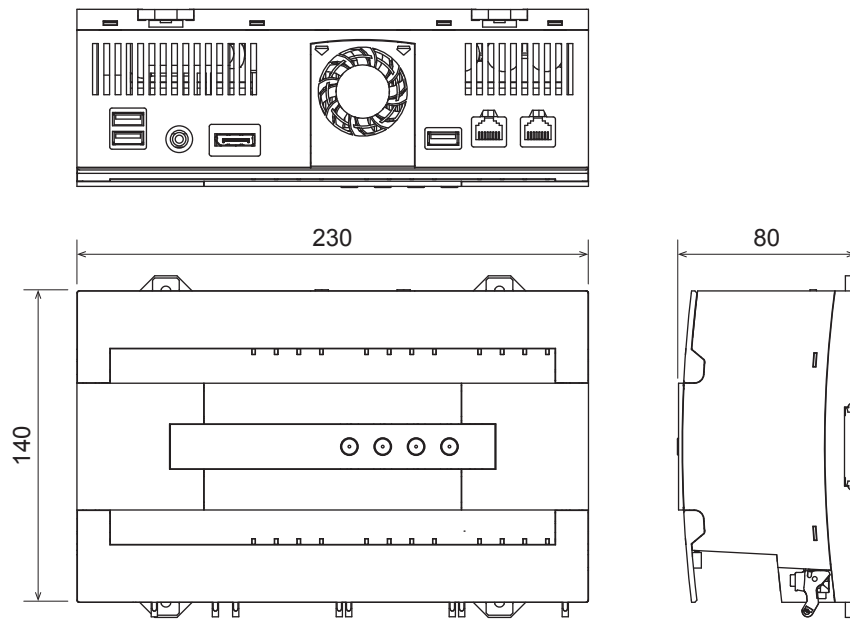


圖2 外形尺寸 (mm)

■ 各部分的名稱

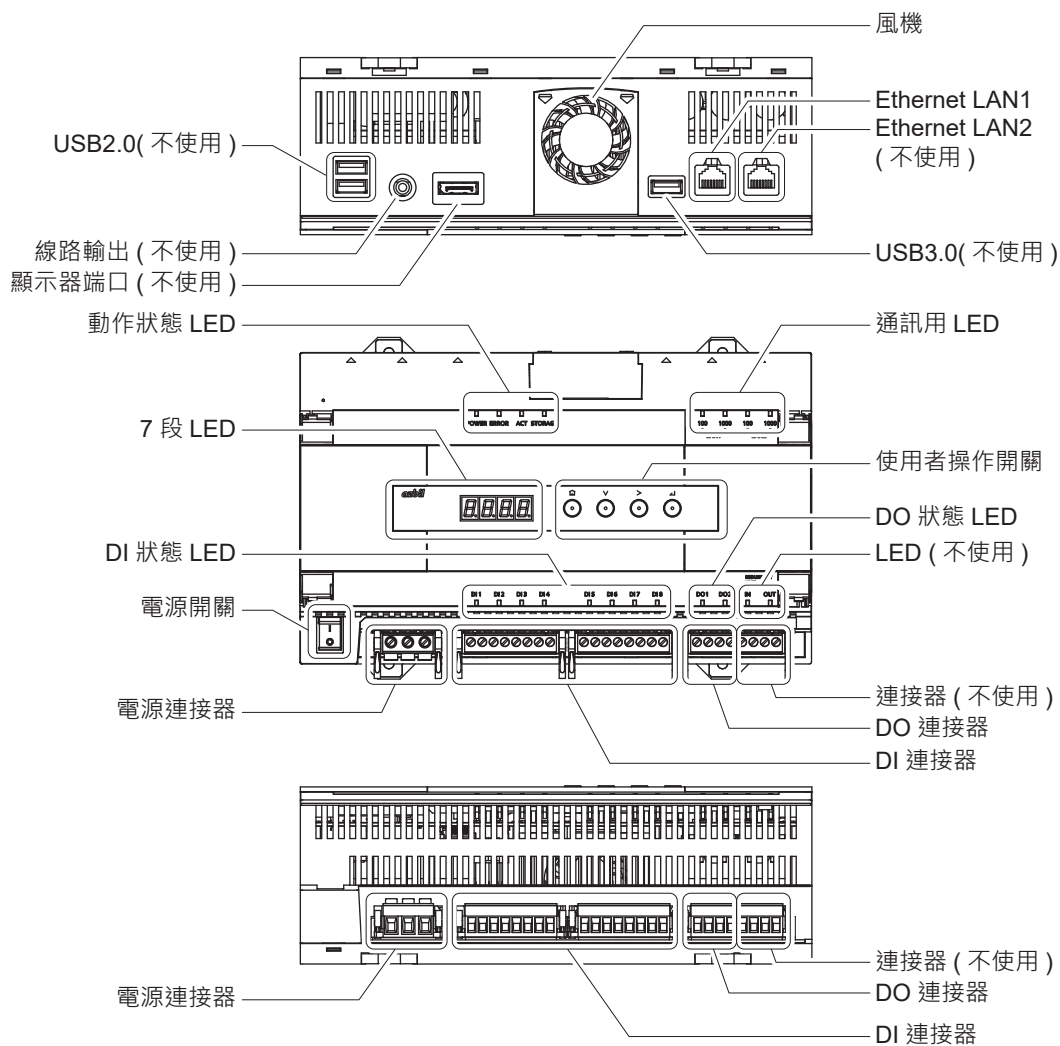


圖3 各部分的名稱

■ 安 裝

⚠ 警 告



請把本產品設置在管理員以外其他人員輕易不能觸及的場所。
否則，有觸電危險。

⚠ 注 意



請勿掉落本產品。
碰撞人體時，可能會導致受傷。
還可能導致產品故障。



請在本說明書所記載的規格範圍內進行本產品的安裝和配線。
否則，可能引起火災或產品故障。



在安裝和配線時，必須由具備自控工程及電氣工程等方面專業知識的技術人員進行作業。
錯誤施工可能會引起火災或觸電。

● 安裝場所

請將本產品安裝在控制盤內。

(註記) 滿足以下條件的場合，視為與控制盤相當。

阻燃性 : V-1以上(UL94規格)

強度 : 筐體剛性試驗(EN61010-1:2010 8.2)

請將控制盤設置在以下場所。

- 室內、不受陽光直射的場所
- 不受水淋的場所

(註記) 不具備防水構造。

● 安裝方位

- 請將本產品垂直安裝在控制盤內。

如果傾斜本產品或放倒安裝，將會降低散熱性能，可能會引起內部溫度上升異常，所以禁止這樣安裝。

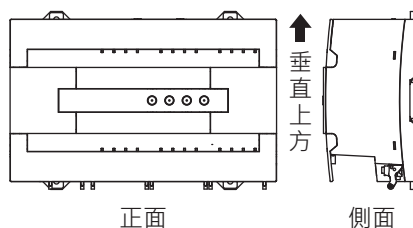


圖4 安裝方位

- 請勿在產品上部放置物品以防阻塞通氣口。

● 安裝方法

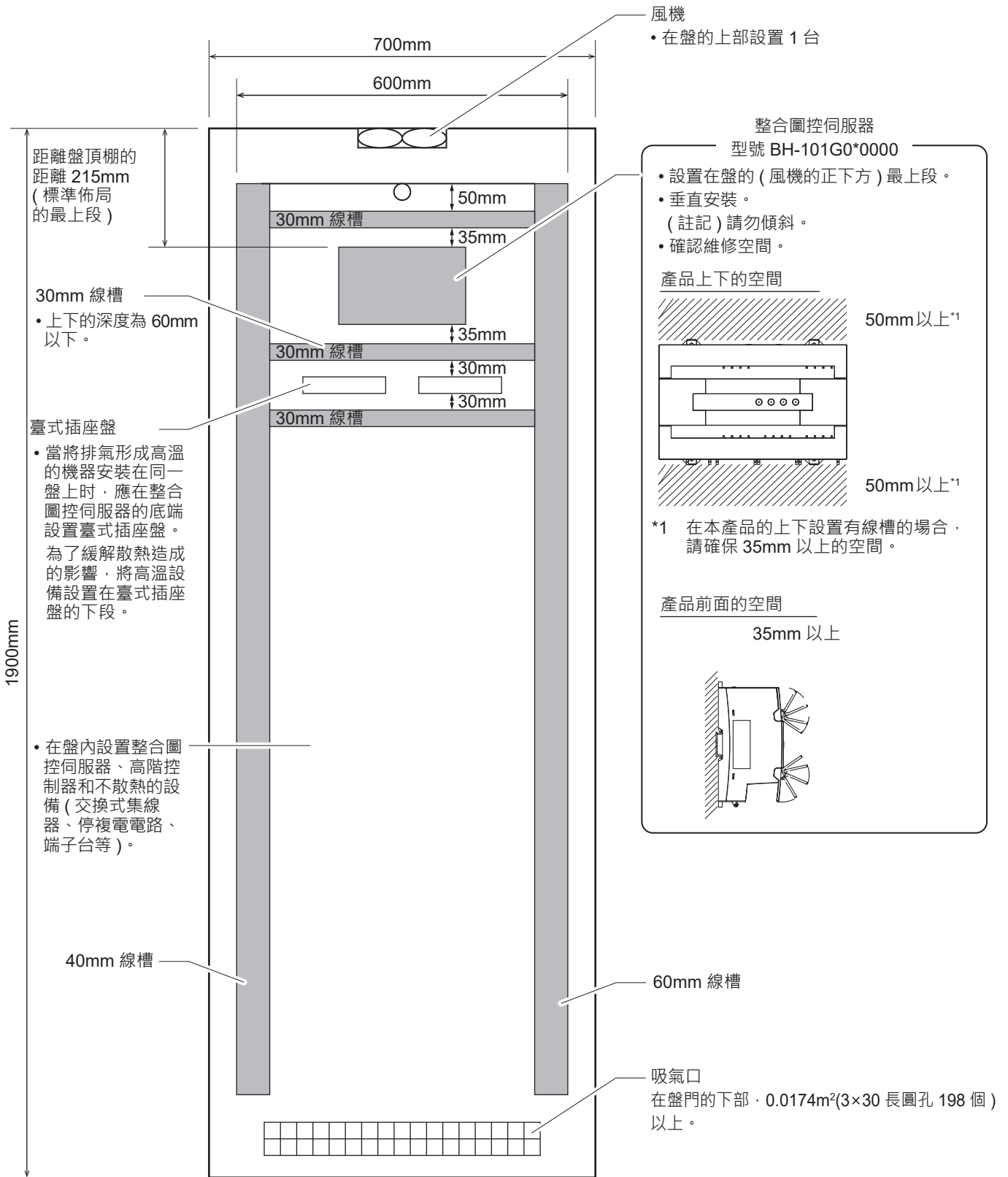
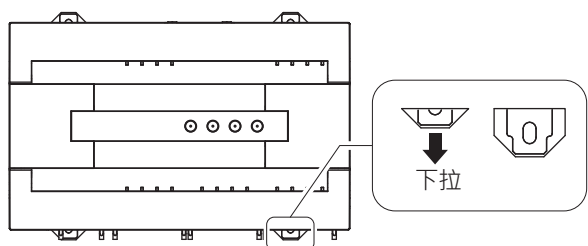


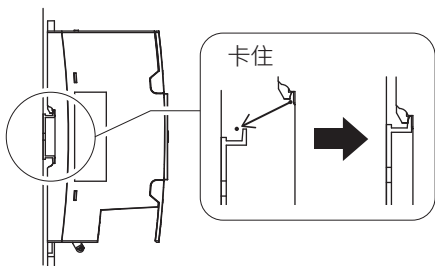
圖5 控制盤的設置

«DIN導軌安裝»

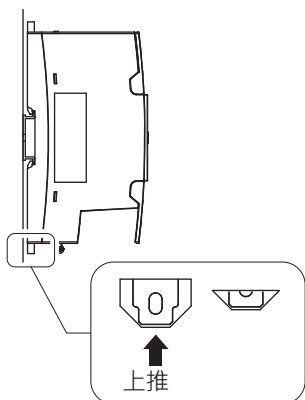
- (1) 拉出主體下側的2個DIN固定器。



- (2) 把DIN固定器的上側卡在DIN導軌上並確認已卡住。



- (3) 將2個主體下側的DIN固定器上推到位。

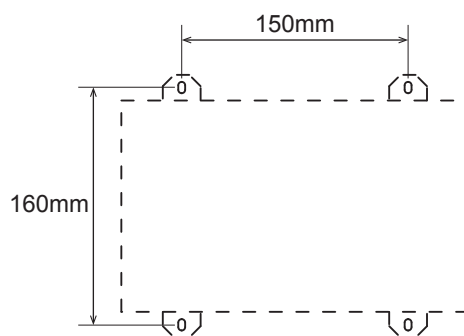


- (4) 確認將主體上側、下側的DIN固定器 (4個) 固定在DIN導軌上。
請確保主體不動搖。
- (5) 用DIN導軌壓片 (型號83104567-001) 將兩端固定。
安裝後，請妥善保管同包裝的連接器以便接線。

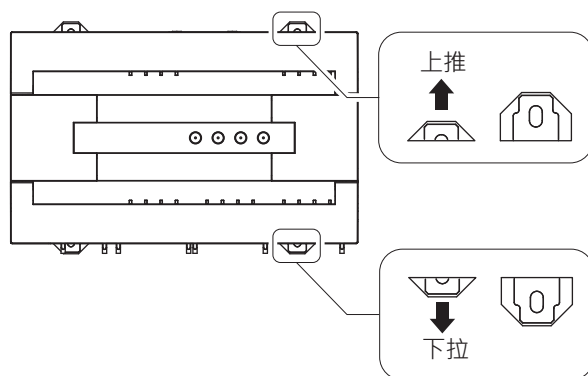
«螺絲直接安裝»

使用M4、L=8的螺絲或者內螺紋螺柱4個，安裝到牆面上。

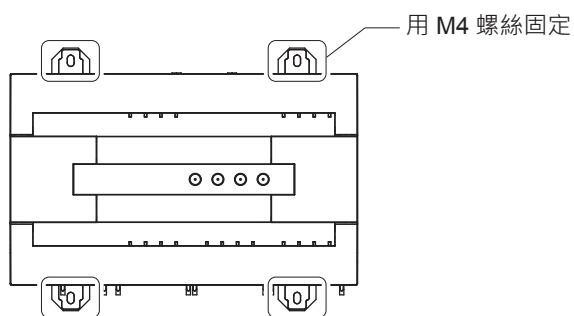
- (1) 在安裝場所開4處螺絲孔用於安裝。





- (2) 上推主體上側的2處DIN固定器，下拉主體下側的2處DIN固定器。









- (3) 用4處固定器的孔，使用M4螺絲固定主體。
請確認主體不動搖。



■ 接 線

⚠ 警 告	
	務必確保本產品的接地電阻控制在100Ω以下。 如果接地不完全，有觸電或產品故障的危險。
	請在本產品電源斷開的狀態下進行配線/維護等作業。 有觸電或產品故障的危險。

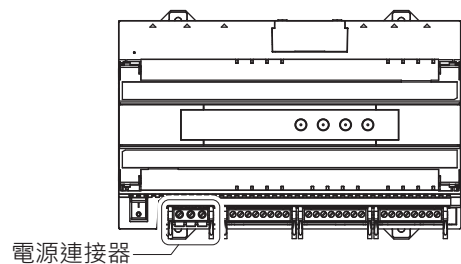
⚠ 注 意	
	在安裝和配線時，必須由具備自控工程及電氣工程等方面專業知識的技術人員進行作業。 錯誤施工可能會引起火災或觸電。
	關於配線，請按照電氣設備技術標準、當地的配線規範等來施工。 錯誤施工可能會引起火災。
	在很嘈雜的環境下安裝本產品時，請進行防噪音處理。 噪音可能引起錯誤運行和產品故障。
	電纜的外面包覆的絕緣物的剝離長度請遵守本說明書記載的要求。 如果過長，使導電部分裸露，可能導致觸電或相鄰端子間短路。 如果過短，則可能導致接觸不良。
	請以規定的扭矩擰緊端子螺絲。 如果沒有完全擰緊，可能會引起火災或發熱。
	請勿把產品的空端子用於中轉連接。 否則，可能會引起產品故障。

● 接線時的注意事項

- 請勿使用矩形波輸出的無停電源裝置。
否則會導致設備故障。
- 為了確保不遮住電纜、開關，請使用束帶來進行配線。
- 從電纜線槽到設備的接線部分請勿鬆弛。
請將電源電纜和訊號電纜分開配線。
雜訊可能會侵入訊號電纜，導致通訊錯誤。

● 電源端子台的接線

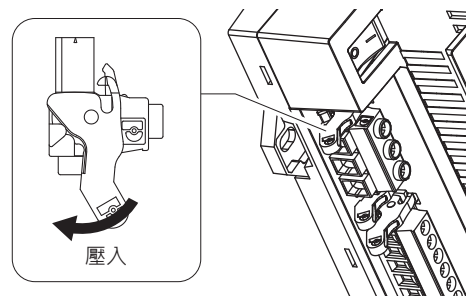
是螺絲連接方式的連接器。



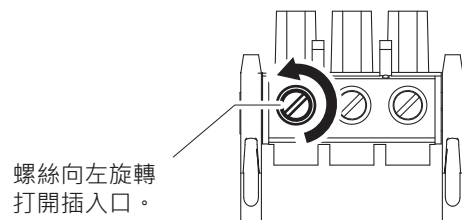
- (1) 電纜芯線的絕緣包覆的剝離7mm。



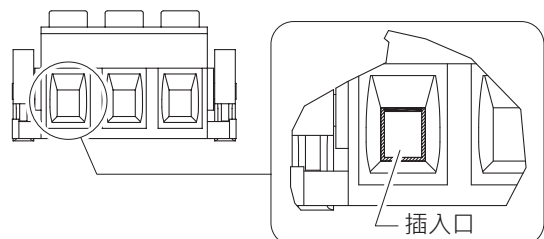
- (2) 連接器已經插入主體的場合，壓入連接器左右的釋放杆，從主體卸下連接器。



- (3) 使用螺絲刀將連接器的電纜夾具(插入口)上部的螺絲向左旋轉，打開電纜夾具。



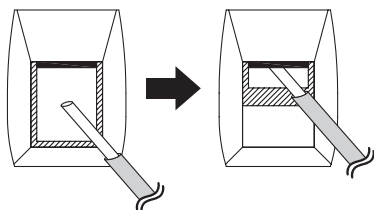
* 適用螺絲刀刀刃 0.6×3.5mm



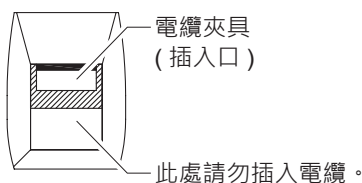
- (4) 將步驟 (1) 中剝離絕緣層的電纜插入到電纜夾具中，使用螺絲刀將電纜夾具上部的螺絲向右旋轉緊固電纜。

螺絲鎖緊力 $0.5\text{N}\cdot\text{m} \sim 0.6\text{N}\cdot\text{m}$

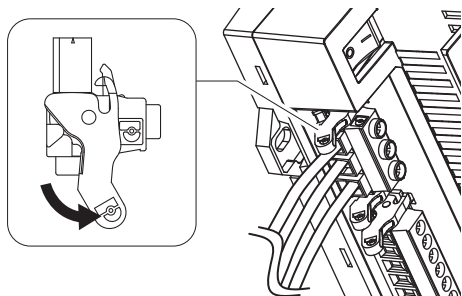
請確認電纜夾具沒有損傷電纜芯線。



(註記) 請確認已經插入到電纜插入口。



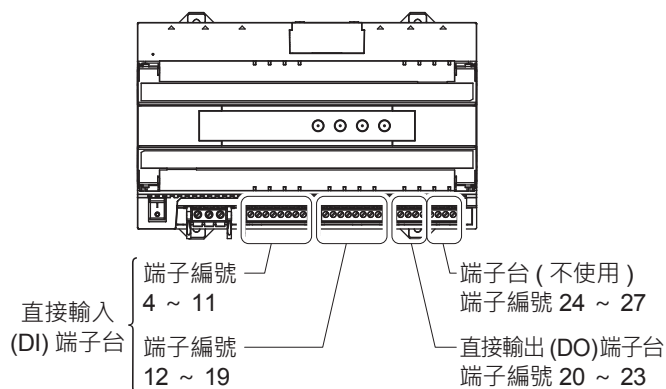
- (5) 輕拉電纜，確認電纜不能拉出。
- (6) 將連接器插入到主體。
- 請確認連接器的釋放杆被牢固鎖定。
- (7) 輕輕拉引電纜，確認電源連接器不能拔出。



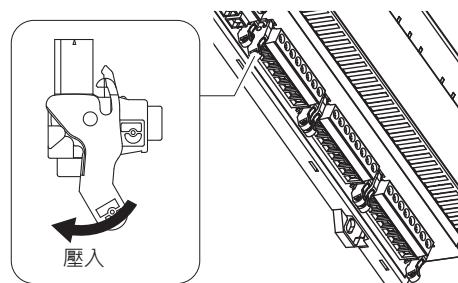
「電源端子台」

端子編號	內容
1	AC輸入
2	AC輸入
3	接地

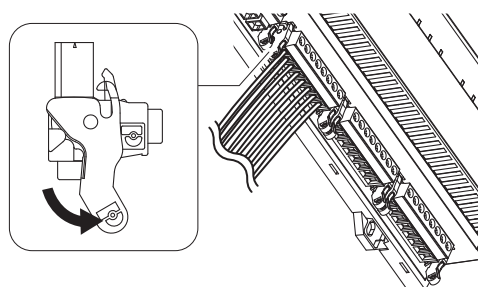
● 直接輸入端子台/直接輸出端子台的接線



- (1) 電纜芯線的絕緣包覆的剝離7mm。
- (2) 連接器已經插入到主體的場合，壓入連接器左右的釋放杆，從主體卸下連接器。



- (3) 使用螺絲刀將連接器的電纜夾具 (插入口) 上部的螺絲向左旋轉，打開電纜夾具。
- (4) 將步驟 (1) 中剝離絕緣層的電纜插入到電纜夾具中，使用螺絲刀將電纜夾具上部的螺絲向右旋轉緊固電纜。
- 請確認電纜夾具沒有損傷電纜芯線。
- (5) 輕拉電纜，確認電纜不能拉出。
- (6) 將連接器插入到主體。
- 請確認連接器的釋放杆被牢固鎖定。



- (7) 輕輕拉引電纜，確認電源連接器不能拔出。

《直接輸入端子台》

端子編號	連接器 PinNo.	內容 (使用例)
4	1	DI CH1 (火災輸入)
5	2	DI CH1公共端
6	3	DI CH2 (自備發電切換輸入)
7	4	DI CH2公共端
8	5	DI CH3 (供電狀態輸入)
9	6	DI CH3公共端
10	7	DI CH4 (警報信號重置)
11	8	DI CH4公共端
12	9	DI CH5 (預備)
13	10	DI CH5公共端
14	11	DI CH6 (預備)
15	12	DI CH6公共端
16	13	DI CH7 (預備)
17	14	DI CH7公共端
18	15	DI CH8 (預備)
19	16	DI CH8公共端

《直接輸出端子台》

端子編號	連接器 PinNo.	內容 (使用例)
20	1	DO CH1 (點警報)
21	2	DO CH1公共端
22	3	DO CH2 (設備警報)
23	4	DO CH2公共端
24	5	不使用
25	6	不使用
26	7	不使用
27	8	不使用

● Ethernet的接線

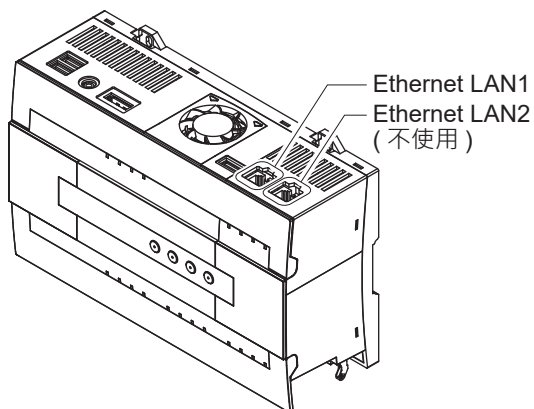


圖6

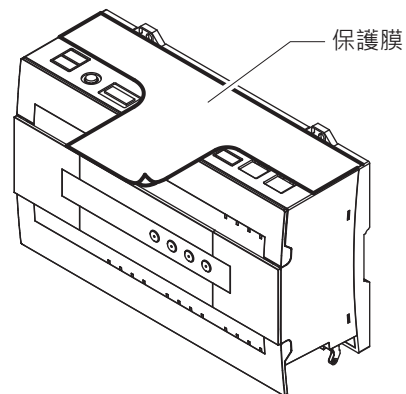
■ 使用

接通電源前的注意事項。

- (1) 再次確認接線正確。
- (2) 通電前請撕下保護膜。

(註記)

1. 請確認撕下保護膜後無殘留。
2. 在灰塵和碎屑可能會進入產品內部的情況下，請對產品主機採取防塵措施。
請不論有無保護膜，均對產品本體採取防塵措施。



⚠ 注意



請勿堵塞本產品的通風孔。
堵塞通風孔時可能會導致產品故障。

■ 設置後的本體保護

設置本產品後，在產品周圍安裝其他機器的工程尚未完工時等，考慮到灰塵或碎屑會進入本產品內，故請對產品本體採取防塵措施。

(註記) 請不論有無保護膜，均對產品本體採取防塵措施。

■ 電源的開啟和關閉

⚠ 警告



請勿觸摸帶電部位。
否則，有觸電危險。

- 重要 !!**
- 請勿對本產品進行耐電壓試驗。
機器可能會因施加電壓而故障。
 - 如果施加的電壓超過了本產品的額定電壓，請更換為新產品。
機器可能會因施加電壓而故障。

本產品為了保護必要的最低限的系統訊息，內置有鋰電容器模組。

鋰電容器模組在停電時或者由於電源切換操作使主電源未供給電源時，作為瞬停對策，會供電1秒鐘(缺省設定時)以維持除直接輸入輸出以外的功能。其後，供電持續到關機處理把記憶體中的狀態資料傳送到二次記憶媒體(SSD)為止。

復電或者電源投入操作由主電源供電時，將自動充電。

- 請在本產品出廠之後的6個月之內投入電源，進行鋰電容器模組的充電。
電源接通後會自動充電。
需要最長5分鐘持續充電才能充滿電。
- 鋰電容器模組在充滿電後約6個月以上的斷電狀態下，會低於放電終止電壓(6.9V)。在此狀態下進行充電時，產品壽命會顯著減少。
因此，檢測到過放電狀態時，為了安全起見，本產品將停止向鋰電容器模組充電，然後，變為不可充電。
電源接通後，POWER LED在充電狀態下經過10分鐘以上依然沒有從閃爍變為燈亮的場合，需要更換主體。
- 請勿頻繁進行電源開關操作。
電源切斷操作請在電源投入5分鐘以上之後再進行。
- 需要關閉電源一個月以上的場合，請在「電源停止模式」的狀態下切斷SVC主體的電源。
若關閉SVC本體的電源開關，則SVC通過鋰電容器模組執行關閉處理。因此，鋰電容器無法在充滿電的狀態下切斷電源。
鋰電容器模組在不使用時也會自放電，因此零件壽命可能會降低。

● SVC主體的電源關閉

(1) 在1秒間隔內連續按壓3次使用者操作開關內的[>]按鈕。

切換到「電源停止模式」並顯示「**PoFF**」。

(註記) 超過1秒以上的開置時間時，返回到自動模式。

(2) 按壓[ENTER]鍵。

停止處理完成時顯示「**8888**」。

LED•系統指示器燈滅。

(註記)

- 5秒以上不操作，或者按壓[ENTER]按鈕以外的按鈕時，會返回到自動模式。
- 停止處理中，「**PoFF**」以1秒為週期閃爍顯示。

(3) 切斷SVC主體的電源。

■ 顯示

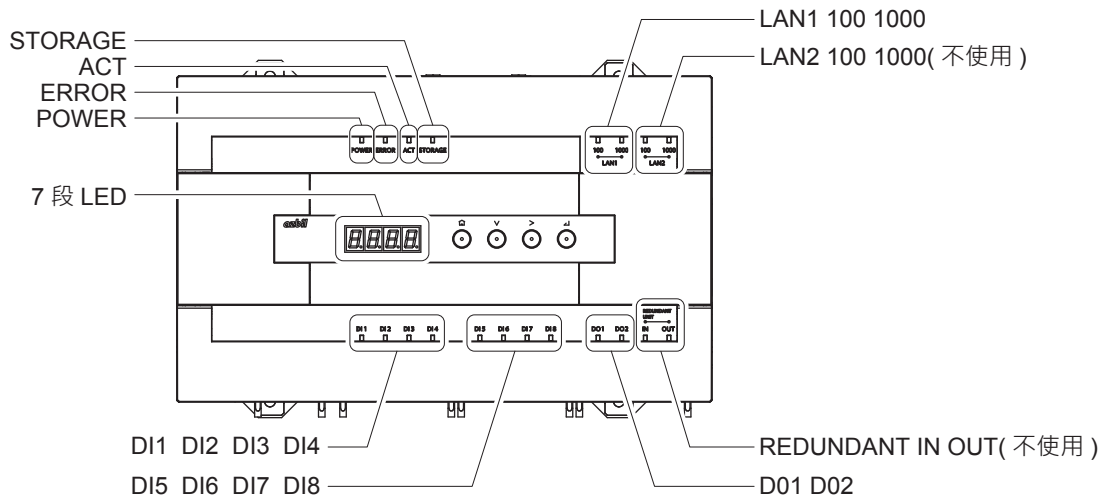







圖7 指示器顯示位置

項目	產品顯示	顯示顏色	狀態	內容
電源指示器	POWER	綠色	燈亮	電源ON
			閃爍	電源ON (鋰電容器模組充電中)
			燈滅	電源OFF
系統錯誤指示器	ERROR	紅色	燈亮	異常
			閃爍	(註記) 請聯繫本公司技術人員
			燈滅	正常
產品冗餘化構成用啟動指示器	ACT	綠色	燈亮	設備正在運行(運行系統)。
			燈滅	設備正在待機(待機系統)。
記憶體連接指示器	STORAGE	綠色	燈亮	正在對資料用記憶體進行連接。
			燈滅	未對資料用記憶體進行連接。
Ethernet通訊指示器	LAN1 100 LAN2 100 (不使用)	綠色	燈亮	用100Mbps的速度與連線物件建立連接。
			閃爍	用100Mbps的速度進行資料收信或者發送。
			燈滅	與連線物件未建立連接。
	LAN1 1000 LAN2 1000 (不使用)	綠色	燈亮	用1000Mbps的速度與連線物件建立連接。
			閃爍	用1000Mbps的速度進行資料收信或者發送。
			燈滅	與連線物件未建立連接。
系統指示器	根據7段LED顯示	藍色	正常	在並列4個7段LED的外周按2秒周期旋轉。
			異常	上述以外的顯示。
DI狀態指示器	DI ch1 ~ ch8	綠色	燈亮	DI的狀態為ON。
			燈滅	DI的狀態為OFF。
DO狀態指示器	DO ch1、ch2	綠色	燈亮	DO的狀態為ON。
			燈滅	DO的狀態為OFF。
指示器(不使用)	IN	-		
	OUT	-		

■ 維 護

 警 告	
	請勿觸摸帶電部位。 否則，有觸電危險。

 注 意	
	請勿拆卸本產品。 否則，可能會導致產品故障。
	進行清掃、緊固螺栓時，請在切斷系統中使用的 外部供電電源後進行。 否則，有觸電和產品故障的危險。導致運 行錯誤。

定期檢查、維修配件更換由受過產品培訓的本公司技術人員執行。

請聯繫本公司技術人員。

(註記) 有關維修配件請參照『■型號』。

● 日常的注意事項

- 請保持系統規格內的溫度、濕度環境。
否則會影響產品壽命。
- 請保持系統周圍清潔。
否則會影響風機等的壽命。
- 請勿靠近可能引起系統振動/衝擊的設備。
否則可能會造成電氣等連接部的鬆弛。
- 請不要在系統周圍飲食。
可能會造成漏水等意外事故。

● 檢查

《檢查項目》

設備檢查的項目如下所示。

- 產品是否有異響。
- 產品是否有異臭。
- 風機旋轉時，從排氣口處是否有風吹出。
- 設備周圍的吸排氣口是否有灰塵堆積。
- 各連接器是否從產品脫落。
- 顯示是否清晰可辨。

《檢查方法》

- 產品發出異響的場合，可能是風機發生故障。
檢查方法『●清掃方法《堆積灰塵的清掃方法》』
進行清掃。
問題無法解決的場合，請聯繫本公司技術人員。
- 產品有異臭的場合，可能是灰塵的堆積和內部零
部件故障。
請聯繫本公司技術人員。
- 把手靠近風機附近，如果感覺不到風的場合，則
風機發生故障。
請聯繫本公司技術人員。
- 灰塵堆積的場合，請根據『●清掃方法《堆積灰塵
的清掃方法》』進行清掃。
- 連接器從產品脫離的場合，請重新插入。
- 不能清楚地看見顯示的場合，請根據『●清掃方
法《無法清晰地看見顯示的場合的清掃方法》』進
行清掃。

● 清掃上的注意事項

- 請根據本使用說明書進行清掃作業。
請不要接觸未說明的部分和開關。
否則可能會造成觸電和系統停止。

● 清掃方法

《堆積灰塵的清掃方法》

當風機堆積灰塵時，會造成風機故障，使產品不能
正常運行。

因此，每三個月清掃設備周邊。

- 用小型清掃機等吸進設備周圍堆積的灰塵。
- 風機出現異響的場合，取下風機元件，使用小型
清掃機吸淨附著在機翼上的灰塵。

《無法清晰地看見顯示的場合的清掃方法》

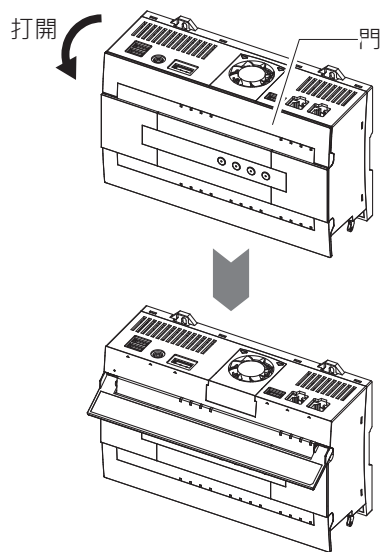
- 使用OA機器用清洗器清掃設備表面。
請勿使用含有酒精、或者稀釋劑等的清洗器。
- 使用OA機器用清洗器時，請遵守記載的用途範
圍、使用注意事項。

● 風機元件的拆卸、安裝方法

風機的拆卸請在本產品運行的狀態下進行作業。

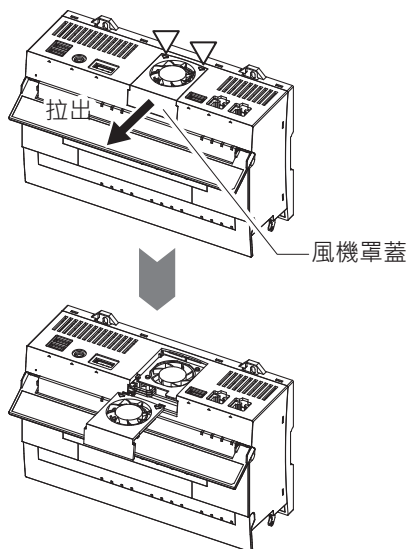
⚠ 注意	
!	進行作業之前，請除去身體上的靜電。身體在帶有靜電的狀態下進行作業時，可能會導致本產品的破損。請通過靜電去除接地金屬器，釋放人體所帶的靜電。
	取下風機時，請不要將手指插入本產品內部。否則，內部零部件會破損。

(1) 打開主體上部的門。

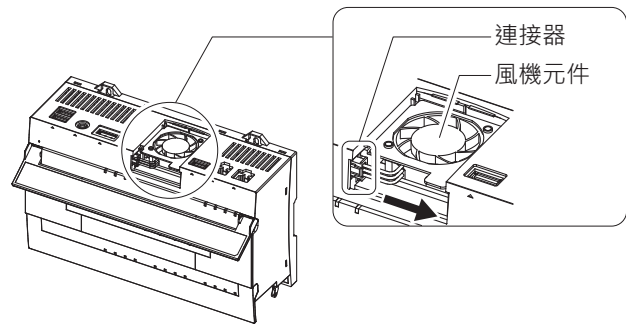


(2) 卸下風機罩蓋。

向下按壓風機罩蓋上部的「▽記號 (2處)」的同時拉出。

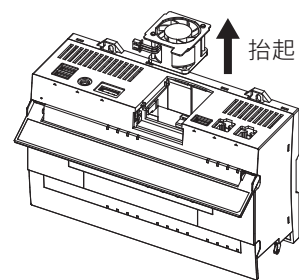


(3) 拔出風機元件的連接器。



(4) 確認風機停止。

(5) 把風機組件向上抬起取下。



(6) 使用小型吸塵器清掃風機元件。

(7) 按照步驟 (5) 的相反步驟安裝風機元件。

(8) 連接風機元件的連接器。

(9) 將風機罩蓋蓋到風機上，壓入到裡側固定。

(10) 關閉設備的正面上部的門。

(11) 請確認從風機罩蓋排除空氣，無異響。

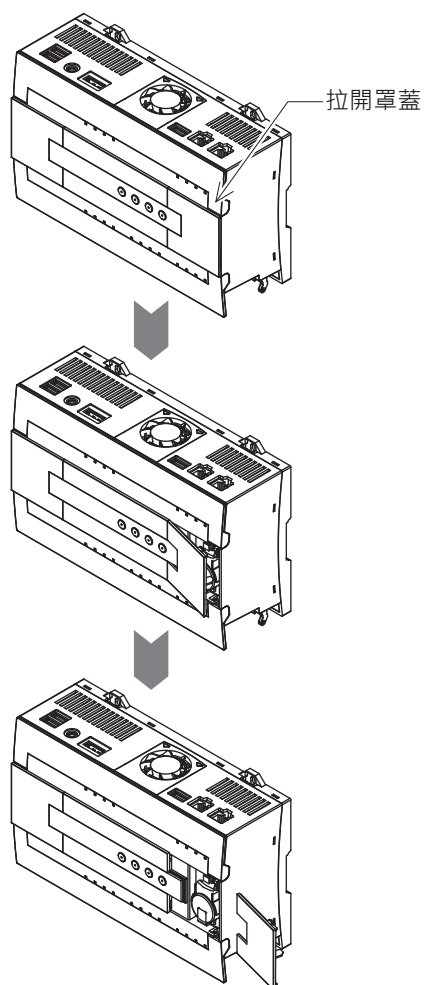
● 更換步驟

«保持時間用電池(鋰電池)»

使用上的注意事項

- 通電狀態下更換(未通電而取下保持時間用電池時,設定的時間會被清除)
- 去除靜電之後再接觸產品

- (1) 取下主體右側的罩蓋。
 摳住罩蓋的縫隙處的卡銷並拉出。



- (2) 將配線電纜從夾具拔出。
 (3) 拔出保持時間用電池的配線電纜連接器。
 (4) 取下保持時間用電池。

- (5) 將新的保持時間用電池放入到與原來的電池相同的位置。

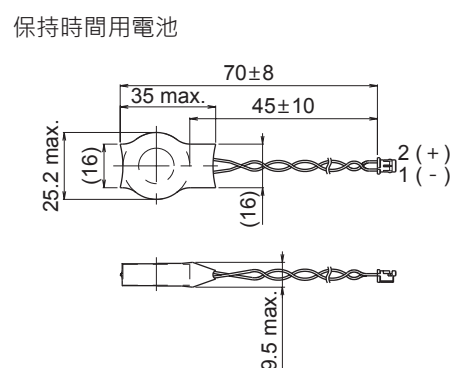
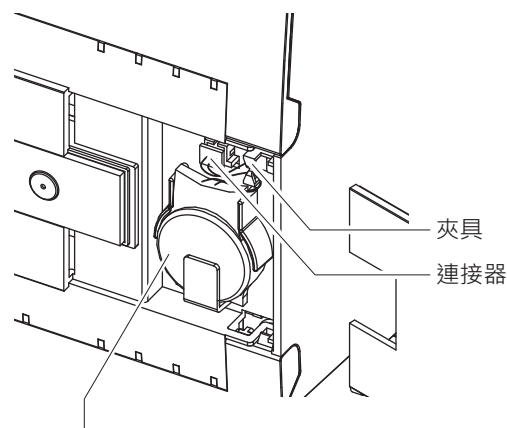


圖8 時刻保持用電池外形圖

公稱電壓	3V
使用溫度範圍	-40~80°C

- (6) 在原來相同的位置連接配線纜線連接器。
 (7) 按原來的方式夾緊配線電纜。
 (8) 把步驟(1)中取下的罩蓋恢復原樣。

■ 廢棄

⚠ 注意



使用後的電池請不要扔在火中,或者任意丟棄,請按照各地的規定妥當處理。否則,可能會破裂或引起火災。

- 在廢棄本產品時(包含鋰電容器模組),請將其作為工業廢棄物根據當地的條例規定進行妥當處理。此外,請勿在廢棄後回收利用本產品或者部分零件。



請務必把本產品安裝在盤內。

另外，請把安裝了本產品的盤設置在沒有足夠電氣設備相關知識的人員不能觸摸的場所。

本產品符合以下Electromagnetic Compatibility Directive (EMCD)、Low Voltage Directive (LVD)。

EMCD : EN 61326-1 Class A, Table 2 (for use in an industrial electromagnetic environment)

LVD : EN 61010-1 過電壓類別 II
污染度2

- * ACTIVAL、ACTIVAL+、Inflex、savic-net是阿自倍爾株式會社的商標。
- * BACnet是American Society of Heating, Refrigerating and Air-conditioning Engineers (ASHRAE) 的註冊商標。
- * Intel Atom是Intel Corporation在美國和其他國家的商標。
- * Modbus is a trademark and the property of Schneider Electric SE, its subsidiaries and affiliated companies.

注意：變更本資料記載內容時，恕不另行通知，請諒解。

阿自倍爾株式會社
樓宇系統公司

台灣阿自倍爾股份有限公司

<https://www.azbil.com/>

<https://tw.azbil.com/>

Rev. 10.0 Apr. 2022
(J: AI-7424 Rev. 8.0)

AI-7333T